

RUGBY



RUGBY		INTERNATIONAL	NATIONAL	REMARQUES
DIMENSIONS	Aire de jeu	Longueur : 94 - 100 m Largeur : 68 - 70 m	Longueur : 94 - 100 m Largeur : 60 - 70 m	Pour la compétition nationale, une largeur de 58 m est autorisée pour obtenir une zone neutre réglementaire de 3,50 m min
	Zone technique	Largeur : 3 m Longueur : 10 m		Le tracé des lignes n'est pas compris dans les dimensions de l'aire de jeu
	Enbut	Min : 6 m Max : 22 m		laisser 2 m pour l'arbitre entre ligne de touche et zone technique
	Zone neutre	Largeur et longueur : min 3,50 m - max 5 m		La zone technique doit être placée à 10 m de part et d'autre de la ligne médiane
REVETEMENT DE SOL	Nature	Gazon naturel ou artificiel Si le gazon est artificiel, la surface doit respecter le règlement 22 du worldrugby et le cadre normatif d'Infrasports en vigueur		
	Assainissement	Système de drainage Pente < 2 % Voir règlement 22 de Worldrugby pour le drainage d'un terrain		
	Largeur des lignes	12 cm		
	Couleur des lignes	Blanche (sous forme de poudre pour gazon naturel)		
	Entretien	Voir cadre normatif d'Infrasports en vigueur & Charte d'entretien		Pour terrain gazon artificiel : test à réaliser tous les 2 ans. Voir règlement 22 de Worldrugby.
ECLAIRAGE	Eclairage moyen	Compétition : min 200 LUX Entraînement: 75 LUX		Un allumage par terrain. Prévoir les câbles lors de la rénovation
	Uniformité	0.75		
	Nombre de mesure	33 points		
	Système d'éclairage	Fournir une étude photométrique, considérer les paramètres de performances des appareils suivants: rendement, faible consommation, durée de vie des appareils, allumage par terrain Prévoir les câbles lors de la rénovation Norme NBN 12 193 d'application. L'étude du placement éventuel de Leds est obligatoire.		
CLOTURE		Main courante de 1,20 m de haut autour du terrain Lisse à placer à l'extrémité de la zone neutre		
TRIBUNES		Prévoir une capacité adaptée aux perspectives sportives du club Privilégier une jonction directe avec la cafétéria Eviter l'accessibilité des spectateurs à l'aire de jeu		
NORMES		Règlement 22 du Worldrugby 2016 : Spécifications de performance		

Normes fédérations
Recommandations Infrasports

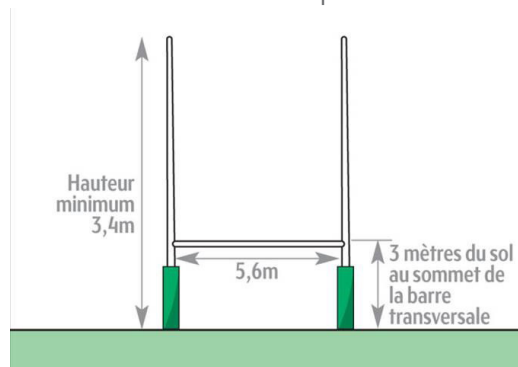
1. MATERIEL SPORTIF

1.1. Les buts

En aluminium ou autre matériau tel que l'acier. De section circulaire et de couleur blanche.

Les protections seront carrées ou rondes et d'épaisseur inférieure à 30 cm.

La distance entre les 2 poteaux sera de 5,6m, la barre transversale sera placée à une hauteur de 3m et la hauteur minimale des poteaux sera de 3,40m.



1.2. Les drapeaux de touche

Les 14 drapeaux de touche auront tous la même couleur.

Les poteaux auront une hauteur de 1.20 m minimum et seront flexibles.

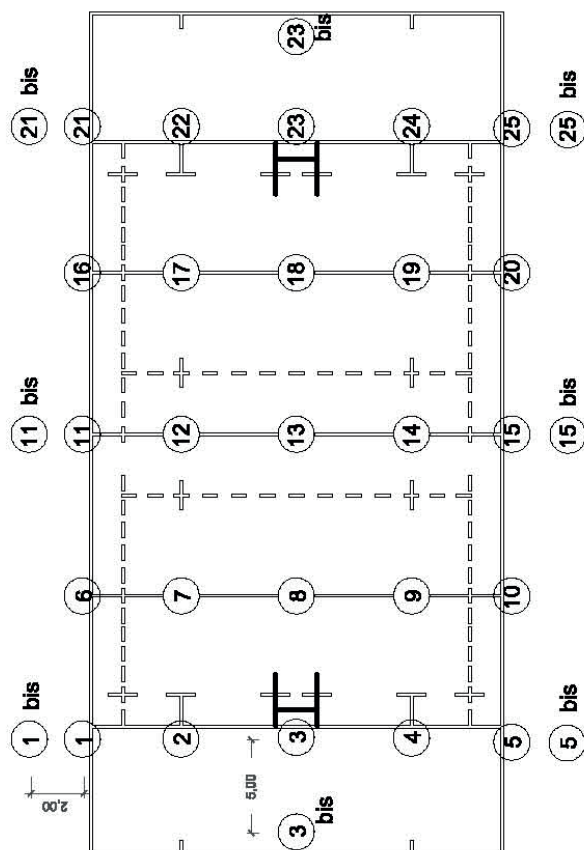
1.3. Bancs de touche

Un banc de touche par équipe à installer hors de l'aire de jeu, à l'arrière des zones techniques.

Les 2 bancs du même côté

Zone située à 6m min de l'aire de jeu (délimitée par la ligne des 3,50m à partir de la ligne de touche)

2. LES POINTS DE MESURE DE L'ECLAIRAGE



Rugby



Contact

Direction générale opérationnelle des Routes et des Bâtiments
Département des Infrastructures subsidiées
Direction des Infrastructures sportives
Boulevard du Nord, 8
5000 Namur
infrasports.dgo1@spw.wallonie.be
L'ensemble des fiches techniques est disponible
sur le site d'Infrasports <http://pouvoirslocaux.wallonie.be>

Cette fiche a été avalisée par :
la Ligue Belge Francophone de Rugby, Av. de Marathon, 135 C bte 5 - 1020 BRUXELLES Tél. 02 478 71 77
Email : info@lbfr.be • www.lbfr.be • www.belgiumrugby.be