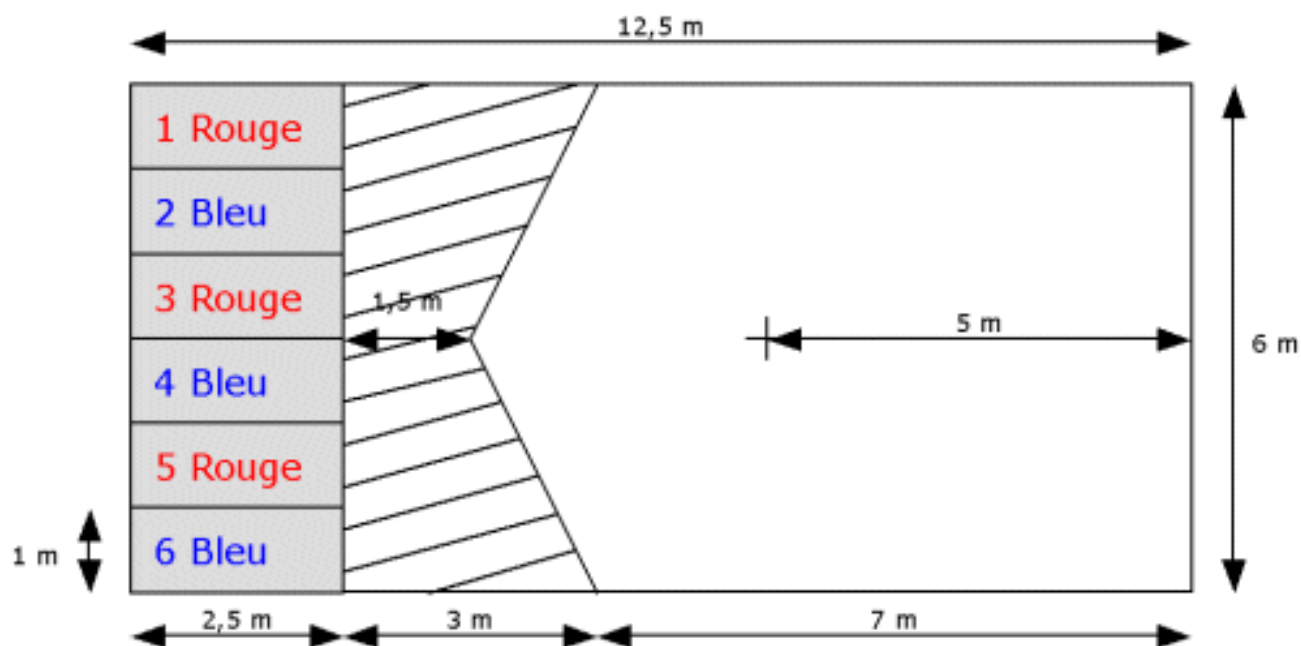


BOCCIA



TRACÉ ET DIMENSIONS DU TERRAIN



INDICATIONS POUR LE MESURAGE (REF. 2,7)

- Ruban large pour les lignes extérieures, la ligne de lancer et la ligne du «V»
- Ruban mince pour les séparations des aires de lancement et la croix de 25 cm x 25 cm
- La ligne de 6 mètres : de l'intérieur des lignes de côté
- Les lignes de côté de 12.5 mètres : de l'intérieur de la ligne de fond de l'aire de lancement jusqu'à l'intérieur de la ligne de fond
- 10 mètres : de l'intérieur de la ligne de fond jusqu'au derrière de la ligne de lancer
- 5 mètres : de l'intérieur de la ligne de fond avant jusqu'au centre de la croix
- 3 mètres : de l'intérieur de la ligne de côté jusqu'au centre de la croix
- 3 mètres : sur les lignes de côté, du derrière de la ligne de lancer jusqu'au devant de la ligne du «V»
- 1.5 mètre : du derrière de la ligne de lancer jusqu'au devant de la pointe de la ligne du «V»
- 2.5 mètres : de l'intérieur de la ligne du fond de l'aire de lancement jusqu'à l'intérieur (également le derrière) de la ligne de lancer
- Ligne de 1 mètre des aires de lancement : espacées également sur chaque côté de la mesure de 1 mètre.

BOCCIA		INTERNATIONAL	REMARQUES
DIMENSIONS	Aire de jeu	6 m x 12,5 m	Possibilité de placer 10 terrains sur un plateau sportif de 44 m x 22 m
	Zone non valide cochonnet	13,5 m ² (2 trapèzes)	
	Chambre d'appel	6 m x 3 m si 2 terrains. Le nombre de chambres est en fonction du nombre de terrain.	
REVETEMENT DE SOL	Nature	Surface plane et uniforme Voir cadres normatif sur les revêtements de sol sportifs en vigueur	
	Couleur	Aucune imposition, rubans adhésifs acceptés.	
	Largeur des lignes	2 à 5 cm	
ECLAIRAGE	Eclairage moyen	Voir fiche technique plateau sportif	
	Uniformité	0,7	
	Système d'éclairage	Fournir une étude photométrique. Considérer les paramètres de performances des appareils suivants: rendement, faible consommation, durée de vie des appareils. Norme NBN 12 193 d'application. L'étude du placement éventuel de Leds est obligatoire. Allumage par zone et dimmer pour entraînement et compétition	
INFRASTRUCTURE		Toute l'infrastructure (vestiaires, cafétéria, parkings,...) doit être accessible à tous les types de handicaps.	
REGLEMENTATION		www.bisfed.be - règlement de Boccia-février 2015	

Normes fédérations
Recommandations Infraspports

EQUIPEMENT

Balles de Boccia

Un jeu de balles de boccia comprend six balles bleues, six balles rouges et un cochonnet blanc. Lors des compétitions sanctionnées, les balles utilisées doivent répondre aux normes de la BISFed.

Les marques de commerce ne sont pas requises sur les balles ainsi que les autocollants, ces dernières doivent être conformes à ces critères : poids : 275 gr ± 12gr, circonférence : 270 mm ± 8 mm.

Le poids de chaque balle sera testé en utilisant un appareil dont la précision est de 0,01 gr près.

La circonférence de la balle sera testée en utilisant un gabarit rigide d'une épaisseur de 7 à 7,5 mm qui contient deux trous : un trou ayant une circonférence de 262 mm (le «petit» trou) et un trou ayant une circonférence de 278 mm (le «gros» trou).

Equipement de mesurage :

Utilisé pour mesurer la distance entre les balles sur le terrain et autre équipement sportif lors de la vérification de l'équipement.

Tableau de pointage

Il devrait être placé de façon à ce que les joueurs puissent bien voir les points en tout temps.

Equipement de chronométrage

Dans la mesure du possible, le chronométrage devrait se faire électroniquement.

Contenant pour les balles mortes

Il doit être placé de façon à ce que les joueurs puissent bien voir le nombre de balles mortes. Ce contenant devrait être placé à un endroit où il est visible par tous les joueurs.

Indicateur de couleur rouge/bleue (raquette)

Il peut être fait de divers matériaux, en autant qu'il indique clairement aux joueurs quel côté doit lancer.

Dispositif d'assistance-rampe

Un dispositif d'assistance (rampe), lorsque déposé au sol, doit être d'une dimension ne dépassant pas l'espace de l'aire de lancement soit : 2.5 x 1 m. Les rampes, incluant tous les accessoires, rallonges et bases doivent être positionnés à leur longueur maximale durant la mesure.

Un dispositif d'assistance (rampe) ne peut en aucun temps être muni de mécanisme pouvant aider à propulser la balle, à provoquer une accélération ou décélération de la balle.

Un joueur peut utiliser plus d'un dispositif d'assistance (rampe et/ou licornes) durant une partie. Tous les dispositifs d'assistance doivent demeurer à l'intérieur de l'aire de lancement du joueur.

BOCCIA



Contact

Direction générale opérationnelle des Routes et des Bâtiments
Département des Infrastructures subsidiées
Direction des Infrastructures sportives
Boulevard du Nord, 8
5000 Namur
infrasports.dgo1@spw.wallonie.be
L'ensemble des fiches techniques est disponible
sur le site d'Infrasports <http://pouvoirslocaux.wallonie.be>

Cette fiche a été avalisée par :
la Ligue Handisport Francophone, Avenue du Centenaire, 73 - 6061 MONTIGNIES-SUR-SAMBRE Tél. 071 48 99 90
Email : info@handisport.be • www.handisport.be