

# ATHLÉTISME EXTÉRIEUR



## PRELIMINAIRES

- Préalablement à toute décision relative à la construction d'une piste d'athlétisme, il est recommandé de prévoir une concertation entre le maître de l'ouvrage, les utilisateurs, le pouvoir subsidiant et la commission des infrastructures de la Fédération d'Athlétisme.
- Choix du site : une attention particulière doit être accordée à la position du soleil aux heures critiques de la journée ainsi qu'aux conditions de vent dominant. Le choix du site doit être déterminé en fonction des dimensions souhaitées pour les installations d'athlétisme et locaux complémentaires.

Exigences et recommandations de World Athletics pour la construction des installations d'Athlétisme.

Prescriptions : sont d'application, les exigences les plus sévères

- des éditions les plus récentes des « Règles des Compétitions et Règles Techniques, et du « Manuel des Installations d'Athlétisme ».
- de la version la plus récente du CCT Qualiroute et ses annexes.

## DIMENSIONS ET CARACTÉRISTIQUES D'UNE PISTE D'ATHLÉTISME DE 400M

La longueur d'une piste est de 400 m.

Les dimensions recommandées sont :

- La piste standard (1.2.3a) c'est-à-dire avec rayon unique dans le virage, comprend deux demi-cercles, chacun d'un rayon de 36,50 m, reliés par 2 lignes droites parallèles, chacune de 84,39 m de long.
- La piste dite « anse de panier » (1.2.3b) avec plusieurs rayons dans le virage, comprend des arcs de rayon  $R1 = 51,843$  m et  $R2 = 34,000$  m.

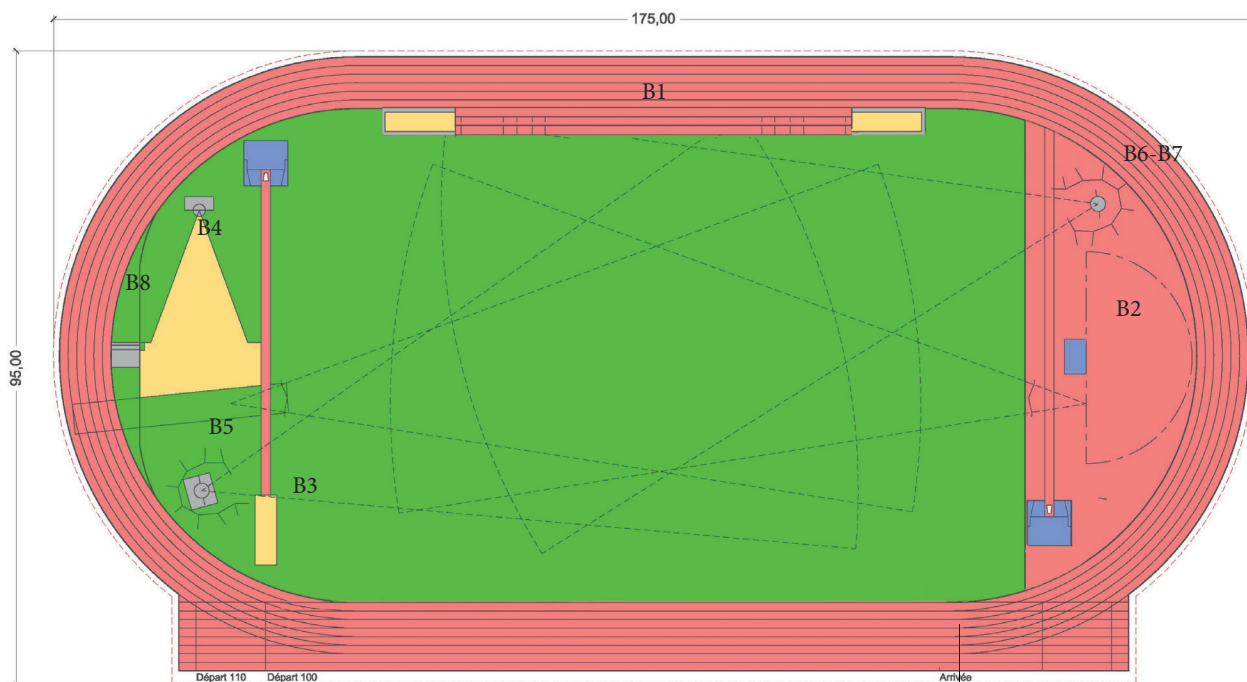
Le tracé intérieur de la piste a une lice le long des virages et éventuellement des lignes droites. La lice est de couleur blanche, d'une hauteur de 0,05 m à 0,065 m et d'une largeur de 0,05 m à 0,25 m. Dans les 2 lignes droites, La lice peut être remplacée par une ligne blanche de 0,05 m de largeur. Si une section de la lice dans un virage doit être temporairement enlevée pour des concours, son emplacement sur la surface sous-jacente sera indiqué par une ligne blanche de 0,05 m de largeur. Le bord intérieur de la piste standard mesure 398,116 m de long. Cela donne une longueur de 400,001 m pour la ligne théorique de course (ligne de mesure) à une distance de 0,30 m vers l'extérieur de la lice ou de la ligne blanche si la lice est omise uniquement dans la ligne droite.

Tous les couloirs ont la même largeur de 1,22 m + 0,01 m.

Suivant les catégories de construction exigées, la piste comporte :

- 8 couloirs en virage et 8 couloirs en ligne droite pour 100 m et 110 m haies.
- 6 couloirs en virage et 6 couloirs en ligne droite pour 100 m et 110 m haies.
- 4 couloirs en virage et 6 couloirs en ligne droite pour 100 m et 110 m haies. Cette dernière disposition n'est pas recommandée.

La construction de base de toutes les infrastructures sera semblable et peut être comparée à la construction d'une route de haute qualité (3.2.2).



ATHLÉTISME		ANNEAU DE 400 m	REMARQUES
DIMENSIONS	Nombre de couloirs	6 (ou 8) en anneau 8 en ligne droite (vivement recommandé partout)	
	Largeur couloir	1,22 m +/- 0,01 m	
	Inclinaison	Latérale vers l'intérieur : < 1/100 Descendante globale : < 1/1.000	
	Piste standard 8 couloirs	Surface utile : Longueur : 180 m Largeur : 96 m	
	Anse de panier 8 couloirs	Surface utile : Longueur : 173 m Largeur : 103 m	
REVETEMENT DE SOL	Nature	Revêtement synthétique -> voir cadre normatif, en vigueur, des revêtements de sols sportifs – piste d'athlétisme Cendrée, brique pilée pour le lancement du poids et herbe pour le javelot, disque et marteau	Revêtement en gazon synthétique proscrit pour un éventuel terrain de football ou de rugby au centre de l'anneau
	Largeur des lignes	5 cm	
	Couleur de lignes	Blanche	
ECLAIRAGE	Eclairage moyen	Entraînement : 150 lux Compétition : 300 lux Ligne droite d'arrivée : 400 lux	TV : 800 LUX
	Uniformité	0,7	
	Système d'éclairage	Fournir une étude photométrique. Considérer les paramètres de performances des appareils suivants: rendement, faible consommation, durée de vie des appareils. Norme NBN 12 193 d'application. L'étude du placement éventuel de Leds est obligatoire. Allumage par zone et dimmer pour entraînement et compétition	
ORIENTATION		Nord-Ouest / Sud-est	
TRIBUNES		Prévoir une capacité adaptée aux perspectives sportives du club Privilégier une jonction directe avec la cafétéria Eviter l'accessibilité des spectateurs à l'aire de jeu	
CHRONOMETRAGE		Espace disponible pour les installations de chronométrage. Surface de 6 m x 6 m à l'arrière des garde-corps, au droit de la ligne d'arrivée.	
CABLAGE	Liaisons	Gaines de liaison et câblage entre boîtiers placés à proximité des départs des courses de 100 m, 200 m, 300 m, arrivée. 3 boîtiers de départ, 1 boîtier pour l'anémomètre dans la ligne droite, 2 boîtiers de part et d'autre de l'arrivée, un boîtier pour anémomètre indépendant à proximité de chaque piste d'élan de saut en longueur.	Câbles compatibles avec le système de chronométrage prévu.
GAINES	Matériaux	Tubes en PVC pour divers raccords au travers de la piste, notamment alimentation en eau, liaison entre double système de photofinish A proximité de la ligne d'arrivée, rivière du steeple, saut en longueur	DN 160 NBN EN 1401-1 : SN 4; SDR 41.
NORMES		IAAF – Les règles des compétitions	

Normes fédérations  
Recommandations Infrasports

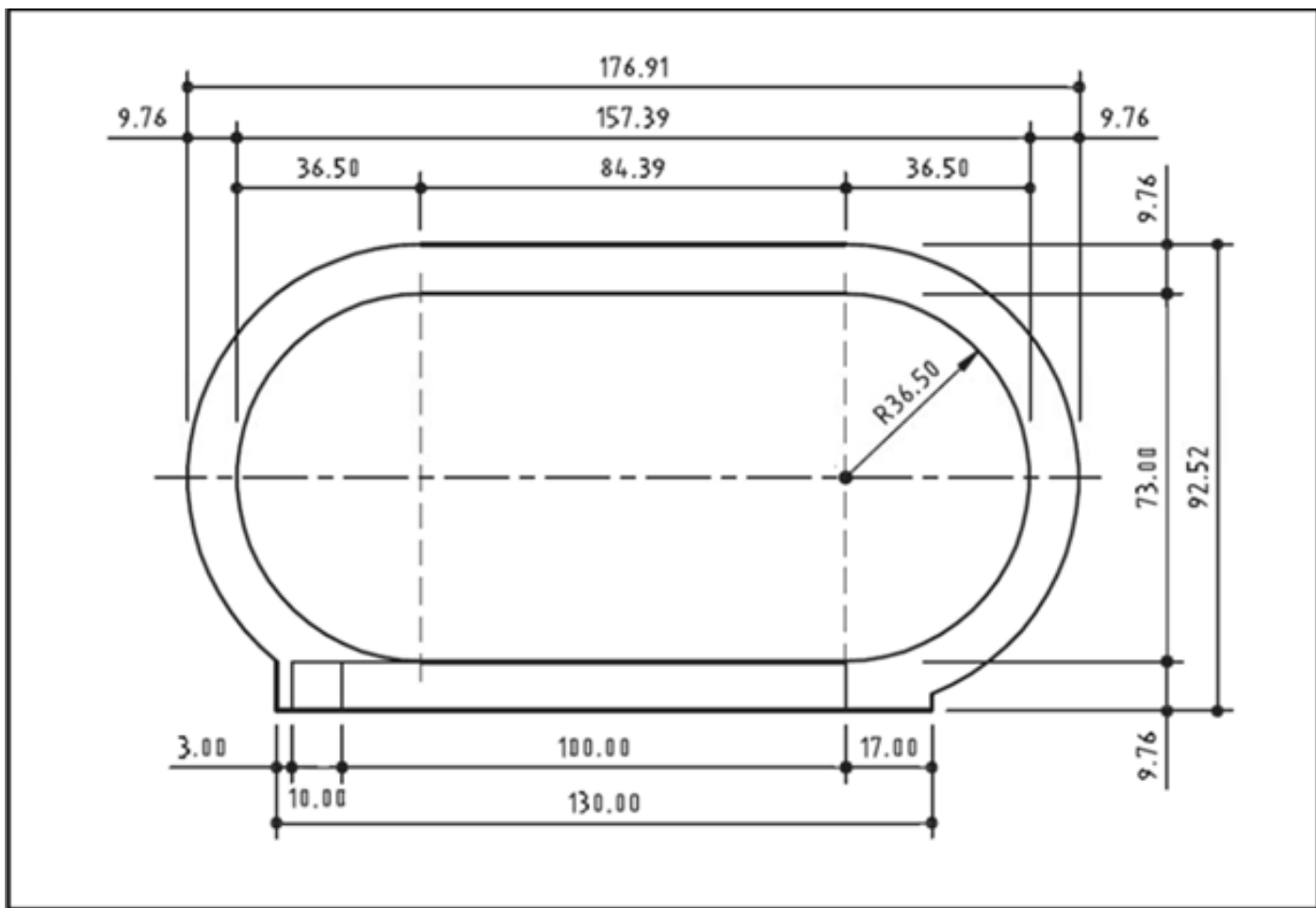


FIGURE 1.2.3A : FORME ET DIMENSIONS DE LA PISTE DE 400M STANDARD, RAYON 36,50M (DIMENSIONS EN M)

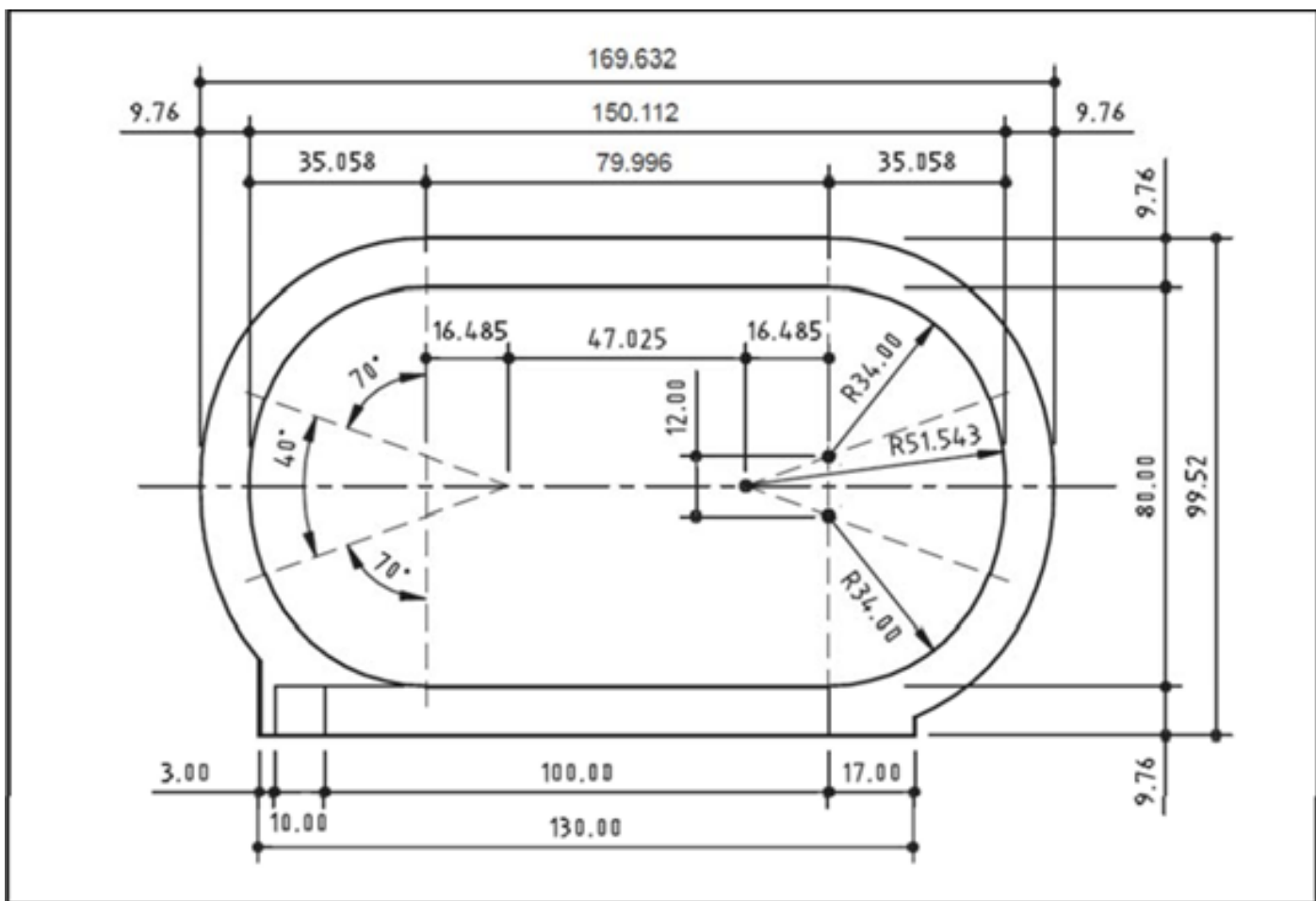


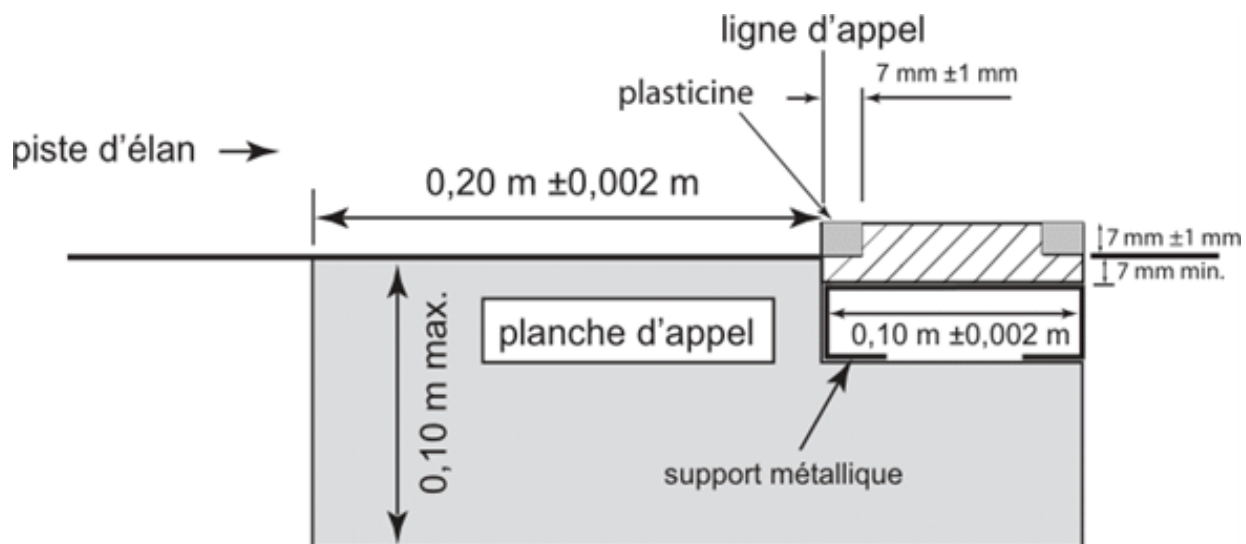
FIGURE 1.2.3B : FORME ET DIMENSIONS DE LA PISTE DE 400 M À DEUX RAYONS EN VIRAGE, R 51,543M ET 34,00M (DIMENSIONS EN M)

# FICHE ANNEXE B1 SAUT - LONGUEUR ET TRIPLE

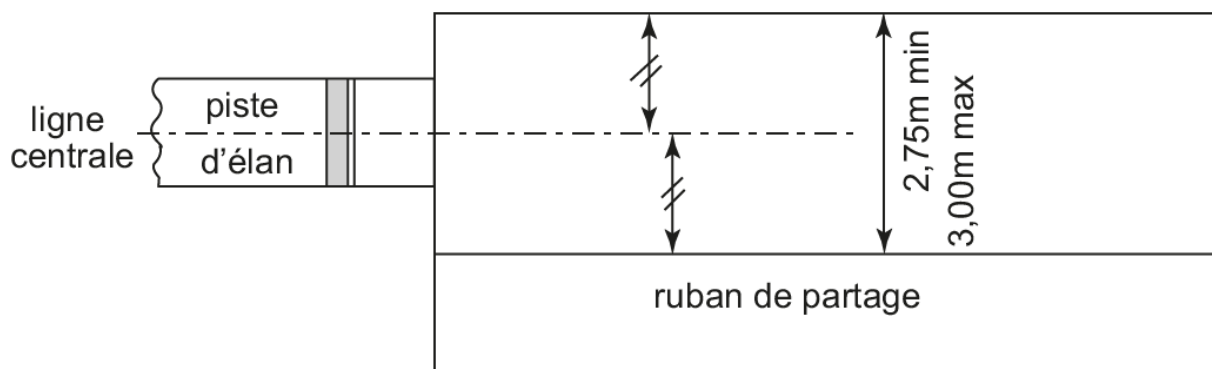
DESIGNATIONS	NORMES W.A.
SAUT EN LONGUEUR ET TRIPLE SAUT	FIG. 2.3.1 ET 2.3.2
<b>A. PISTE D'ÉLAN</b> <ul style="list-style-type: none"><li>• REVÊTEMENT</li><li>• LONGUEUR</li><li>• LARGEUR DU COULOIR</li><li>• LARGEUR DES LIGNES BLANCHES DÉLIMITANT LES COULOIRS</li><li>• DÉCLIVITÉ LATÉRALE</li><li>• DÉCLIVITÉ GLOBALE DANS LE SENS DE LA COURSE</li><li>• MARQUAGES COMPLÉMENTAIRES – REPÈRE ÉLAN BENJ. À 15 M<ul style="list-style-type: none"><li>- REPÈRES POUR ANÉMOMÈTRE À 20 M DES LIGNES D'APPEL</li></ul></li></ul>	SYNTHÉTIQUE MIN. 40 M; SI POSSIBLE 45 M. 1,22 M +/- 0,01 M 50 MM < 1/100 < 1/1000 0,10 M X 0,05 M ( 2 CÔTÉS) 0,05 M X 0,05 M
<b>B. PLANCHE D'APPEL</b> <ul style="list-style-type: none"><li>• NIVEAU DE LA SURFACE DE RÉCEPTION</li><li>• LONGUEUR DE LA PISTE PROLONGÉE (RECOMMANDÉE : 1,00 M)</li><li>• MATÉRIAU</li><li>• LONGUEUR</li><li>• LARGEUR</li><li>• PROFONDEUR</li><li>• COULEUR</li></ul>	NIVEAU DE LA PISTE D'ÉLAN > 1,00 M À < 3,00 M BOIS OU RIGIDE ADAPTÉ 1,22 M +/- 0,01 M 0,20 M +/- 0,002 M < 0,10 M BLANCHE
<b>C. PLANCHE DE PLASTICINE</b> <ul style="list-style-type: none"><li>• MATÉRIAU</li><li>• LONGUEUR</li><li>• LARGEUR</li><li>• COULEUR CONTRASTÉE PAR RAPPORT À</li></ul>	BOIS OU RIGIDE, ADAPTÉ. 1,22 M +/- 0,01 M 0,10 M +/- 0,002 M PLANCHE D'APPEL
<b>D. ZONE DE RÉCEPTION</b> <ul style="list-style-type: none"><li>• STRUCTURE</li><li>• BORDURES : BORD SUPÉRIEUR SOUPLE ET ARRONDI</li><li>• LONGUEUR</li><li>• LARGEUR (L)</li><li>• PROFONDEUR</li><li>• BÂCHE DE PROTECTION ADAPTÉE AUX DIMENSIONS DE LA ZONE</li><li>• NIVEAU DU SABLE</li><li>• MATÉRIAU DE REMPLISSAGE, SANS COMPOSANT ORGANIQUE</li></ul>	RACCORDÉE AU DRAINAGE COULEUR BLANCHE 9,00 M 2,75 M < L < 3,00 M 0,40 M FIXATIONS COMPRISES SURFACE DE LA PISTE D'ÉLAN SABLE 0/2
<b>E. TRIPLE SAUT (COMPLÉMENT AU SAUT EN LONGUEUR)</b> <ul style="list-style-type: none"><li>• LONGUEUR DE LA PISTE D'ÉLAN</li><li>• DISTANCES ENTRE LIGNES D'APPEL (L.A.) ET ZONE DE RÉCEPTION (Z.R.)</li><li>• PLANCHE FICTIVE PEINTE À DISTANCE DE 7 M.</li></ul>	45 M, SI POSSIBLE 50 M.  9 M, 11 M, 13 M.
<b>F. VARIANTES</b> <ul style="list-style-type: none"><li>• UNE ZONE DE RÉCEPTION, UN COULOIR (C)</li><li>• UNE ZONE DE RÉCEPTION, DEUX COULOIRS COULOIR 1 COULOIR 2</li><li>• DEUX ZONES DE RÉCEPTION, UN COULOIR 1ER CÔTÉ (LONGUEUR) CÔTÉ OPPOSÉ (T.S.)</li><li>• SAUT EN LONGUEUR, ÉLAN AVEC LE VENT DOMINANT</li><li>• DEUX ZONES DE RÉCEPTION - C 1 (LONGUEUR); (À L'OPPOSÉ T.S.) ( 2 COULOIRS ) C 2 (TS); (À L'OPPOSÉ : LONGUEUR)</li></ul>	DISTANCES PLANCHES ENTRE L.A. ET Z.R. 1 M, 9 M, 11 M, 13 M  1 M 9 M, 11 M, 13 M  1 M 9 M, 11 M, 13 M  1 M; T.S. : 9, 11 ET 13 M 1 M ; T. S. : 7, 9, 11 M.

## SAUT - LONGUEUR ET TRIPLE

### PLANCHE D'APPEL ET PLANCHE DE PLASTICINE



### ZONE DE CHUTE (S/L ET T/S)



# FICHE ANNEXE B2 SAUT - HAUTEUR

## DESIGNATIONS

NORMES W.A.

### A. PISTE D'ÉLAN

- MATÉRIAU
- DIMENSIONS DE LA PISTE - LARGEUR MINIMUM  
- LONGUEUR MINIMUM
- INCLINAISON GLOBALE DANS LE SENS DE LA COURSE (20 M)

SYNTHÉTIQUE  
16 M  
15 M, IDÉALEMENT 25 M  
< 1/167 (0,6 %)

### B. MATÉRIEL

- MONTANTS
- SUPPORTS  
DIMENSIONS LONGUEUR (L); LARGEUR (L)
- ESPACE ENTRE MONTANTS (E)
- BARRE TRANSVERSALE

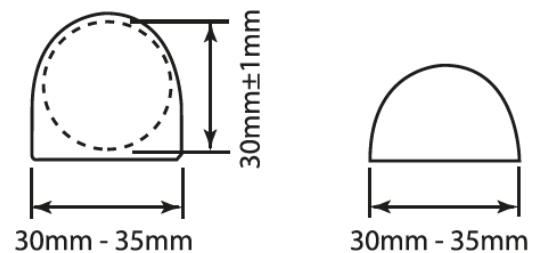
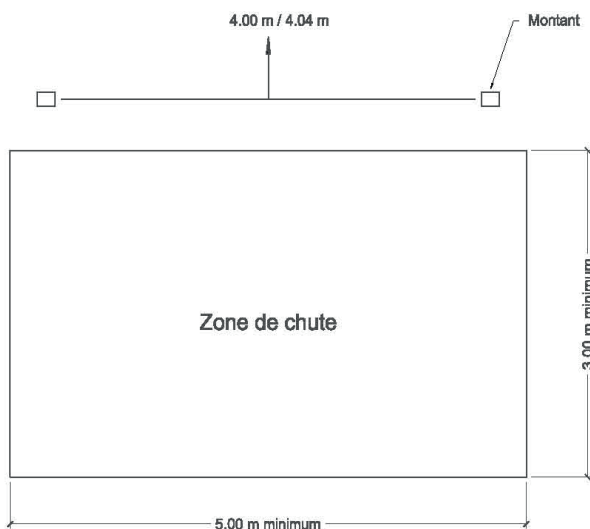
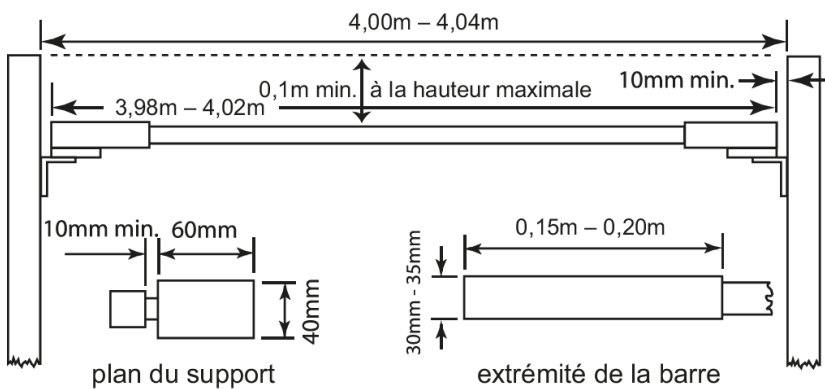
TOUT MODÈLE RIGIDE  
PLATS, RECTANGULAIRES  
L = 60 MM; L = 40 MM  
4,00 M < E > 4,04 M  
FIBRE DE VERRE ENROULÉE

### C. ZONE DE RÉCEPTION

- DIMENSIONS
- PROTECTIONS - BÂCHE ANTI-POINTES D'UNE SEULE PIÈCE  
- BÂCHE ÉTANCHE DE PROTECTION CONTRE  
INTEMPÉRIES
- SUPPORT - CAILLEBOTIS
- ESPACE ENTRE MONTANTS ET ZONE DE RÉCEPTION
- ZONE DE RÉCEPTION DÉPASSANT LE CAILLEBOTIS DE
- LIGNE BLANCHE DE 50 MM DE LARGEUR ALIGNÉ SUR LE BORD  
DE LA BARRE

CERTIFICATS DE CONFORMITÉ, JOINTS  
POUR HAUTEURS JUSQUE 2,20 M  
5 M X 3 M/ 0,70 M, IDÉAL, 6 M X 4 M  
ÉPAISSEUR MINIMALE : 5 CM  
FACE SUPÉRIEURE ET FACES LATÉRALES

HAUTEUR 0,10 M  
> 0,1 M  
> 0,1 M  
3 M + 4 M + 3 M



# FICHE ANNEXE B3 SAUT - PERCHE

## DESIGNATIONS

## NORMES W.A.

### A. PISTE D'ÉLAN

- MATÉRIAU
- LARGEUR DÉLIMITÉE PAR LIGNES DE 0,05 M
- LONGUEUR MINIMUM
- INCLINAISON GLOBALE DANS LE SENS DE LA COURSE
- INCLINAISON LATÉRALE

SYNTHÉTIQUE  
1,22 M +/- 0,01 M  
40 M, IDÉALEMENT 45 M  
< 1/1000 (0,1 %)  
< 1/100 (1 %)

### B. MATÉRIEL

- MONTANTS
  - RÉGLAGE (R) DE LA BARRE PAR RAPPORT À LA LIGNE 0
  - RÉGLAGE (R) DE LA HAUTEUR DE LA BARRE
  - PROTECTIONS DU PIED DES POTEAUX
- MATÉRIEAUX
  - POTEAUX, SUPPORTS, RAILS
  - VISSERIE (VIS, ÉCROUS, RONDELLES)
  - PROTECTION DU BAS DES POTEAUX
- SUPPORTS, TAQUETS HORIZONTAUX
  - DIMENSIONS LONGUEUR (L)
  - DIAMÈTRE (D)
- ESPACE ENTRE TAQUETS (E)
- BARRE TRANSVERSALE
- BAC D'APPEL

CERTIFICAT DE CONFORMITÉ, À JOINDRE  
 $0 < R < 0,80 \text{ M}$   
 $1,60 \text{ M} < R < 6,20 \text{ M}$

ALUMINIUM  
ACIER INOXYDABLE, LAITONS  
REMBOURRAGE APPROPRIÉ  
SANS ENCOCHES NI RAINURES  
 $L < 55 \text{ MM}$   
 $D < 13 \text{ MM}$   
 $4,28 \text{ M} < E < 4,37 \text{ M}$   
FIBRE DE VERRE ENROULÉE  
TOUT MODÈLE CONFORME

### C. ZONE DE RÉCEPTION

- DIMENSIONS
- DISPOSITION
  - ESPACE (E) ENTRE AIRE DE RÉCEPTION ET BAC D'APPEL
  - ANGLE (A) DES CÔTÉS DE L'AIRE DE RÉCEPTION, LES PLUS PROCHES DU BAC
- CAILLEBOTIS
- PROTECTIONS – BÂCHE ANTI-POINTES D'UNE SEULE PIÈCE
  - BÂCHE ÉTANCHE DE PROTECTION CONTRE INTEMPÉRIES
- MARQUAGE SUR LE CÔTÉ DE LA PISTE D'ÉLAN
- MARQUAGES DE LA LIGNE 0
- LIGNE BLANCHE
  - SUR LE MATELAS DE RÉCEPTION
  - DANS LE PROLONGEMENT DU BORD ARRIÈRE DE LA PARTIE INCLINÉE DU BAC D'APPEL

CERTIFICATS DE CONFORMITÉ, À JOINDRE  
POUR HAUTEURS JUSQUE 6,00 M  
(5M + AVANCÉES, 2 M) X 5 M X 0,80 M  
IDÉAL : (6 M + 2 M) X 6 M X 0,80 M

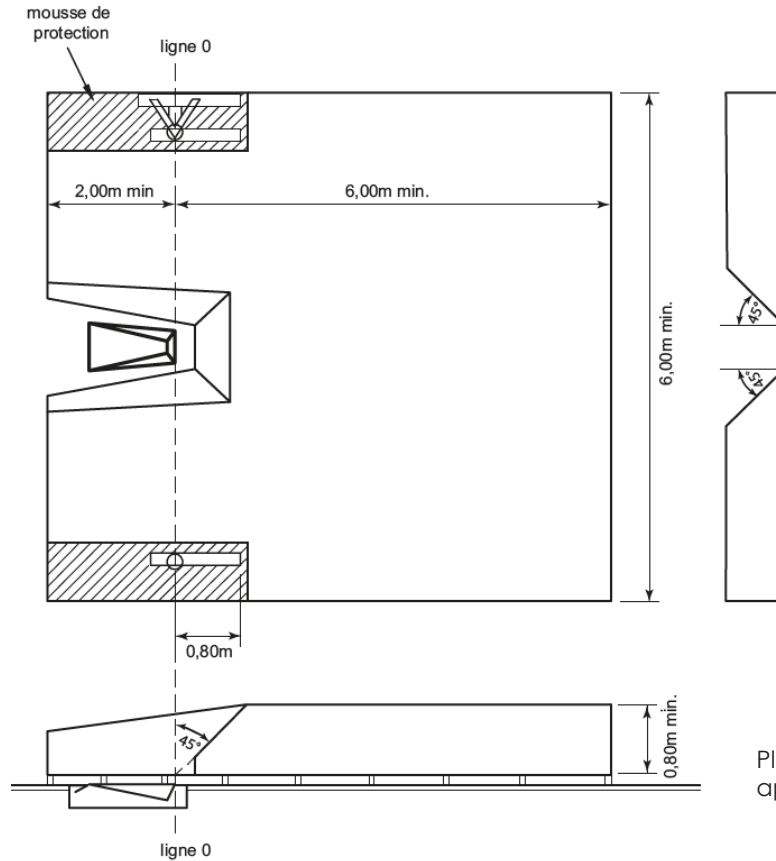
$0,10 \text{ M} < E < 0,15 \text{ M}$   
 $(45^\circ - 0^\circ) < A < (45^\circ + 3^\circ)$

HAUTEUR : 10 CM  
ÉPAISSEUR MINIMALE : 5 CM  
FACE SUPÉRIEURE ET FACES LATÉRALES  
RÈGLE TECHNIQUE 25.3.3

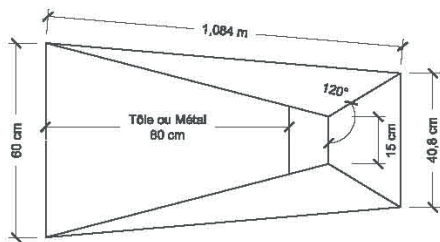
LARGEUR MAXIMUM 50 MM  
LARGEUR 10 MM



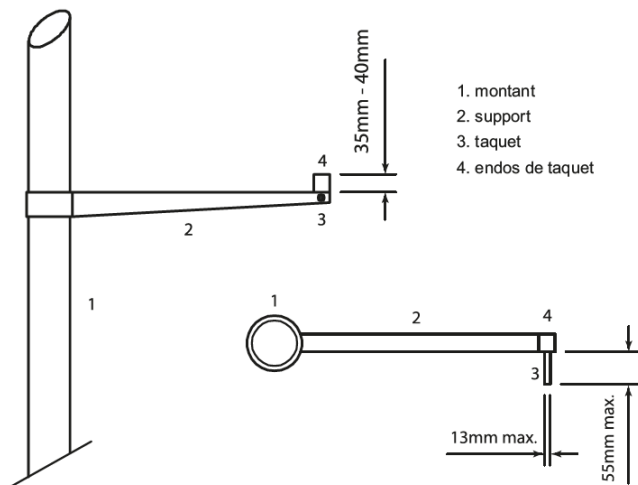
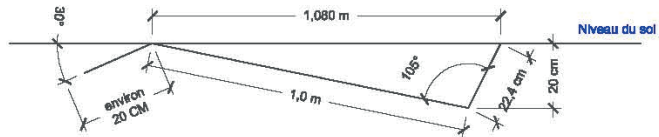
# SAUT - PERCHE



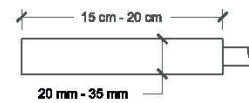
Plan d'une zone de chute appropriée



PLAN (BAC D'APPEL)

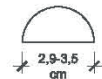


1. montant
2. support
3. taquet
4. endos de taquet



EXTREMITES DE LA BARRE

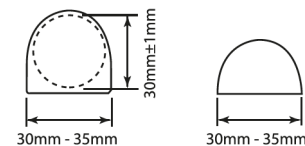
les extrémités doivent avoir une section circulaire ou semi-circulaire (article 181.7 du règlement IAAF ) et ce à partir du 01.01.2003 pour l'IAAF et du 01.11.2002 pour les clubs belges.



EXTREMITES ALTERNATIVES DE BARRES CIRCULAIRESs.

## MATERIEL SUPPLEMENTAIRE

- Perche
- Montants
- Réception mousse
- Matelas de recouvrement
- Latte
- Caillebotis pour matelas de réception
- Remonte barre
- Bac d'appel
- Marque de prise d'élan
- Piste d'élan



Possibles extrémités de barres transversales

# FICHE ANNEXE B4 LANCER - POIDS

## DESIGNATIONS

## NORMES W.A. ET EUROPEENNES

### A. INSTALLATION DE LANCER : CERCLE

- MATÉRIAU DU CERCLE DE L'ANNEAU
- DIAMÈTRE INTÉRIEUR
- ÉPAISSEUR
- HAUTEUR (H)
- COULEUR
- NIVEAU DE LA SURFACE INTÉRIEURE SOUS LE BORD SUPÉRIEUR DE L'ANNEAU
- NIVEAU DU SOL EXTÉRIEUR
- INTÉRIEUR (NBN 15-001 ET EN 206-01)
- ENTOURAGE, LARGEUR 0,75 M, PENTE TRANSVERSALE 1%
  
- LIGNES EXTÉRIEURES À L'AVANT DU DIAMÈTRE
- CENTRE MARQUÉ, TUBE EN CUIVRE OU LAITON
- ÉVACUATION DE L'EAU VERS LE DRAINAGE

ACIER  
2,135 M +/- 0,005 M  
> 6 MM  
70 MM < H < 80 MM  
BLANCHE  
0,02 M +/- 0,006 M

BORD SUPÉRIEUR DE L'ANNEAU  
BÉTON C30/37, EE3  
BÉTON C 30/37, EE3  
OU MATÉRIAU APPROPRIÉ  
BLANCHES, 2 X 0,75 M X 0,05 M  
DIAMÈTRE INTÉRIEUR : 4 MM  
4 TUBES INOX, DIAMÈTRE DE 20 MM

### B. BUTOIR (FIXÉ SOLIDEMENT)

- MATÉRIAU
- DIMENSIONS : LARGEUR (L)
- CORDE (C)
- HAUTEUR (H) AU-DESSUS DU NIVEAU DU CERCLE
- COULEUR

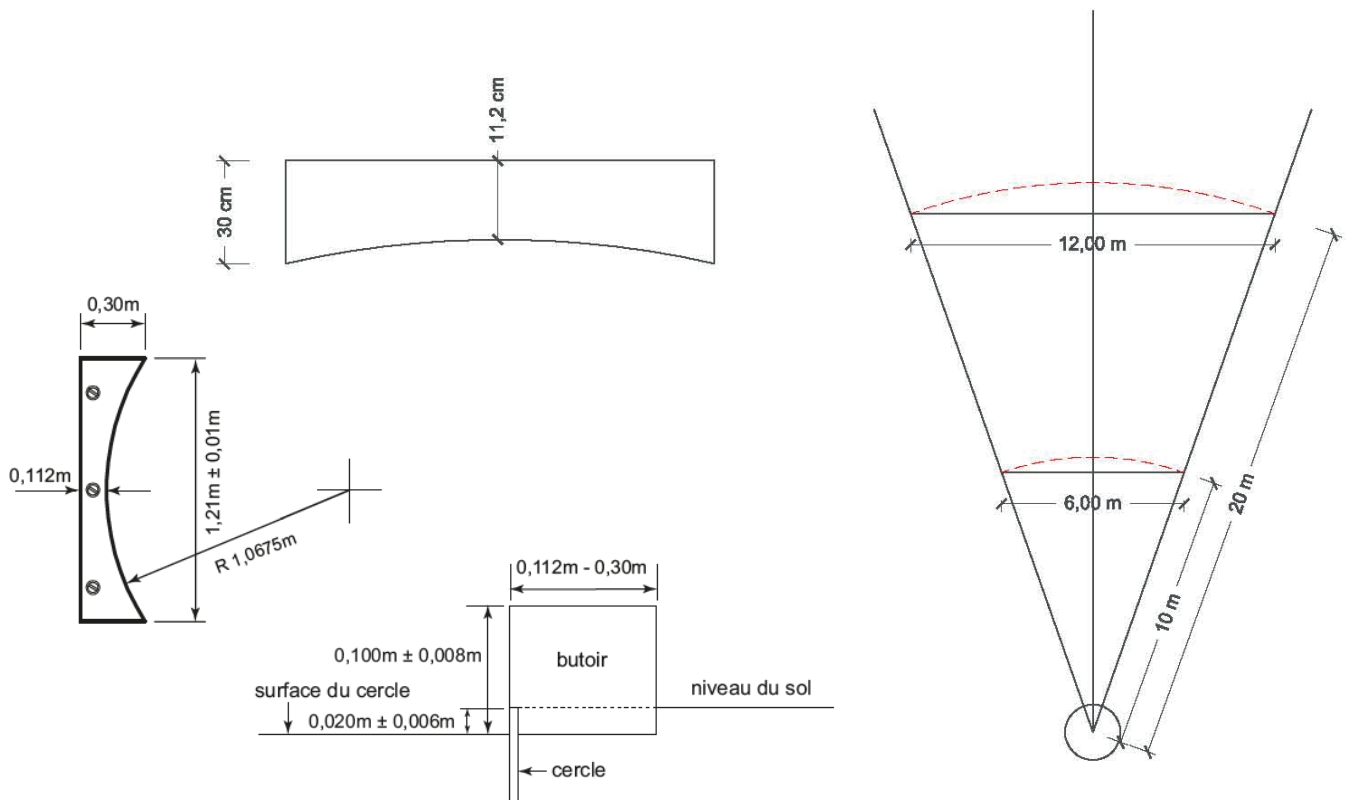
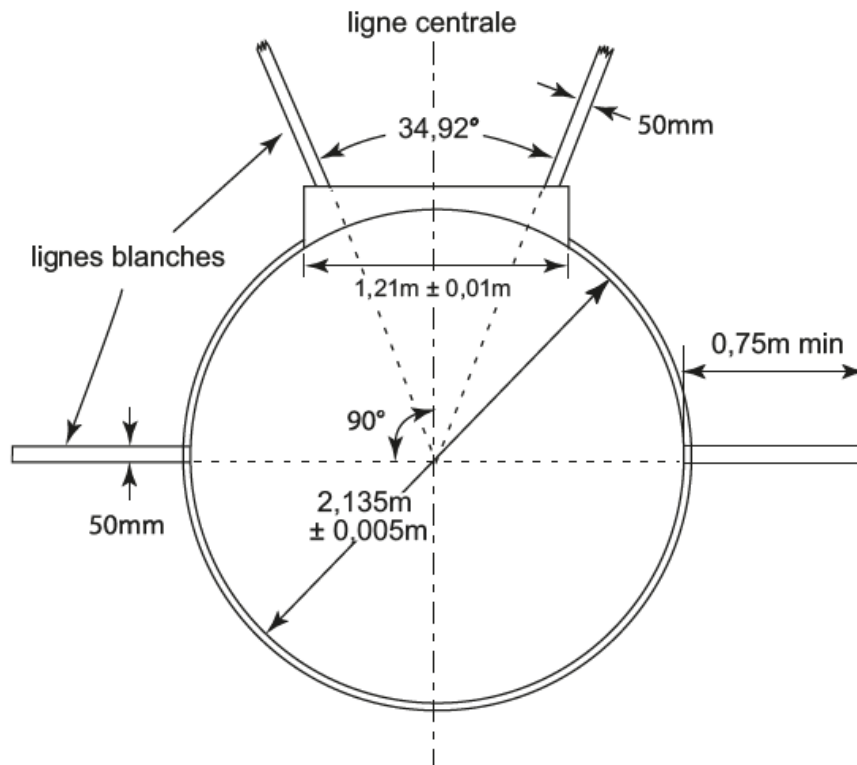
BOIS OU MATÉRIAU APPROPRIÉ  
0,112 < L < 0,300 M  
C = 1,21 M +/- 0,01 M  
H = 0,10 M +/- 0,008 M  
BLANCHE

### C. SECTEUR DE CHUTE

- MATÉRIAU PERMETTANT D'IDENTIFIER L'IMPACT INITIAL
- DÉCLIVITÉ (D) GLOBALE EN DIRECTION DU LANCER
- ANGLE
- ESPACE ENTRE LES LIGNES À 25 M
- LONGUEUR (L) ET LARGEUR (L) DES LIGNES
- COULEUR DES LIGNES

CENDRÉE OU HERBE  
D < 0,1 %  
34° 92  
15,00 M +/- 0,05 M  
L = 25 M; L = 0,05 M  
BLANCHE

# LANCER - POIDS



## MATERIEL SUPPLEMENTAIRE

- Cercle de lancement
- Poids

# FICHE ANNEXE B5 LANCER - JAVELOT ET DE LA BALLE DE HOCKEY

## DESIGNATIONS

### A. PISTE D'ÉLAN

- MATÉRIAU DU REVÊTEMENT, TOUS MARQUAGES BLANCS
- LONGUEUR
- PROLONGEMENT AU-DELÀ DE L'ARC
- LARGEUR
- LARGEUR DES LIGNES LATÉRALES (L)
- MARQUES LATÉRALES DE SORTIE, DISTANCE (D) DE L'ARC
- ARC DE LANCER, RAYON (R); CENTRE DE L'ARC MARQUÉ
- LARGEUR DE LA LIGNE (L)
- PROLONGEMENT DE L'ARC
- DÉCLIVITÉ GLOBALE MAXIMALE DANS LE SENS DE LA COURSE
- DÉCLIVITÉ LATÉRALE

### B. SECTEUR DE CHUTE

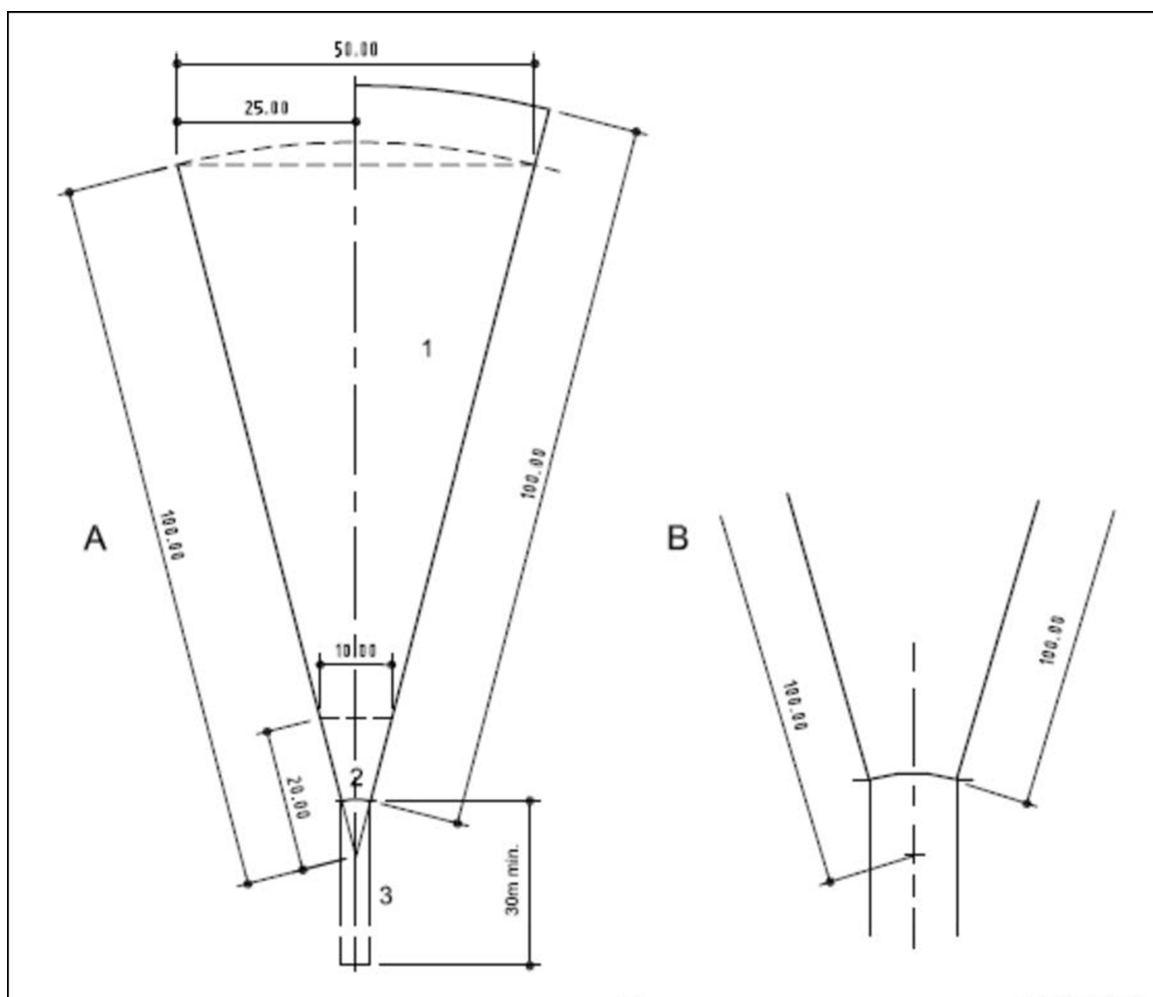
- MATÉRIAU
- ANGLE
- ESPACE ENTRE LES LIGNES À 100,00 M
- DÉCLIVITÉ GLOBALE DANS LE SENS DU LANCER
- LONGUEUR (L) DES LIGNES; LARGEUR (L)
- COULEUR DES LIGNES

## NORMES W.A. ET EUROPEENNES

IDEM PISTE DE COURSE  
 > 30 M  
 > 0,60 M  
 4,00 M +/- 0,01 M  
 L = 0,05 M  
 0,05 M X 0,05 M D = 4 M  
 R = 8,00 M  
 L = 0,07 M  
 2 X 0,75 M X 0,07 M  
 < 1/1000; 0,1%  
 < 1/100; 1%

CENDRÉE OU HERBE  
 28°96  
 50,00 M +/- 0,05 M  
 < 1/1000; 0,1%  
 L = 100,00 M; L = 0,05 M  
 BLANCHE

## AGENCEMENT DE L'INSTALLATION POUR LE LANCER DU JAVELOT (SCHÉMA 2.4.3.1)



A PLAN GLOBAL  
 B PLAN DE MARQUAGE

1 ZONE DE CHUTE  
 2 ARC DE LANCER  
 3 PISTE D'ÉLAN



# FICHE ANNEXE B6 LANCER - DISQUE

## DESIGNATIONS

### A. CERCLE DE LANCER

- MATÉRIAU DU CERCLE DE L'ANNEAU
- DIAMÈTRE INTÉRIEUR
- ÉPAISSEUR
- HAUTEUR (H)
- COULEUR
- NIVEAU DE LA SURFACE INTÉRIEURE SOUS LE BORD SUPÉRIEUR DE L'ANNEAU
- NIVEAU DU SOL EXTÉRIEUR, PENTE TRANSVERSALE, 1%
- INTÉRIEUR (NBN 15-001 ET EN 206-01)
- ENTOURAGE, LARGEUR 0,75 M
  
- LIGNES EXTÉRIEURES À L'AVANT DU DIAMÈTRE
- CENTRE MARQUÉ, TUBE CUIVRE OU LAITON
- ÉVACUATION DE L'EAU VERS LE DRAINAGE

### B. SECTEUR DE CHUTE

- MATÉRIAU PERMETTANT D'IDENTIFIER L'IMPACT INITIAL
- DÉCLIVITÉ (D) GLOBALE EN DIRECTION DU LANCER
- ANGLE
- ESPACE ENTRE LES LIGNES À 80 M
- LONGUEUR (L) ET LARGEUR (L) DES LIGNES
- COULEUR DES LIGNES

### C. CAGE

- FORME
- ESPACE ENTRE LE FILET ET LE CENTRE DU CERCLE
- ESPACE ENTRE L'OUVERTURE ET LE CENTRE DU CERCLE
- LARGEUR DE L'OUVERTURE (BORD INTÉRIEUR DU FILET)
- HAUTEUR DES PANNEAUX DE FILET
- HAUTEUR DES 3 M DU DEVANT DE LA CAGE
- MAILLAGE
  - FILETS EN CORDAGE
  - FILETS EN MAILLES D'ACIER DOUX OU À HAUTE RÉSISTANCE À LA TENSION

## NORMES W.A.

ACIER  
2,50 M +/- 0,005 M  
> 6 MM  
70 MM < H < 80 MM  
BLANCHE  
0,02 M +/- 0,006 M

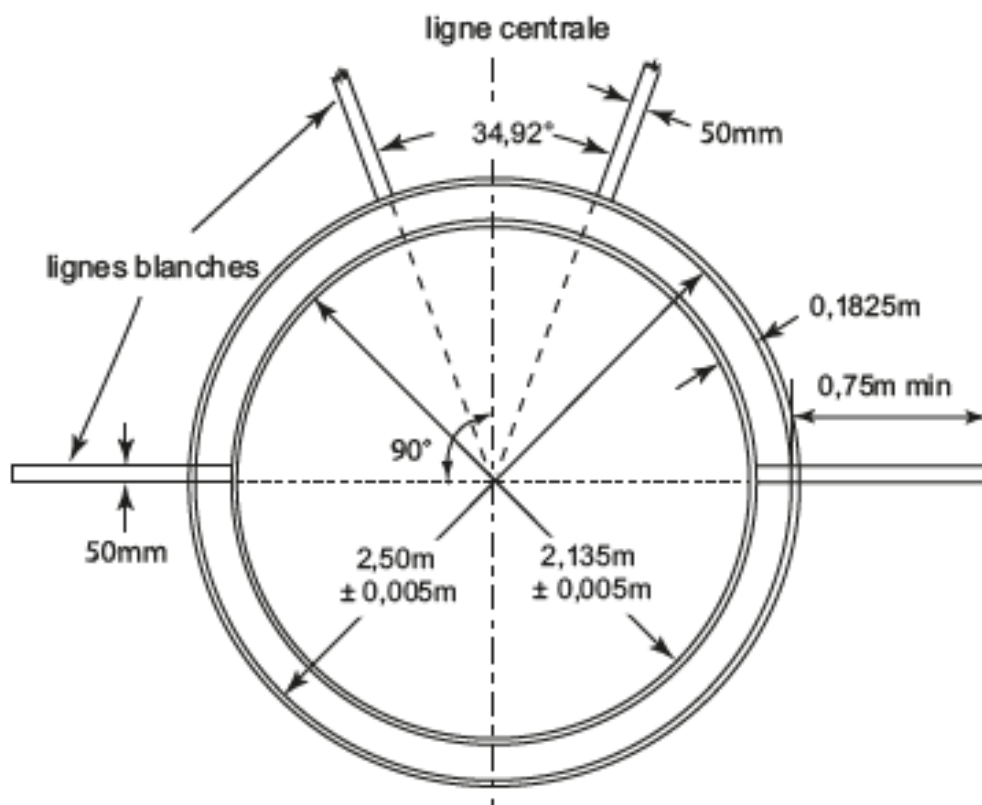
BORD SUPÉRIEUR DE L'ANNEAU  
BÉTON C30/37, EE3  
BÉTON C 30/37, EE3  
OU MATÉRIAU APPROPRIÉ  
BLANCHES, 2 X 0,75 M X 0,05 M  
DIAMÈTRE INTÉRIEUR: 4 MM  
4 TUBES INOX, DIAMÈTRE: 20 MM

CENDRÉE OU HERBE  
D < 0,1 %  
34° 92  
48,00 M +/- 0,05 M  
L = 85 M; L = 0,05 M  
BLANCHE

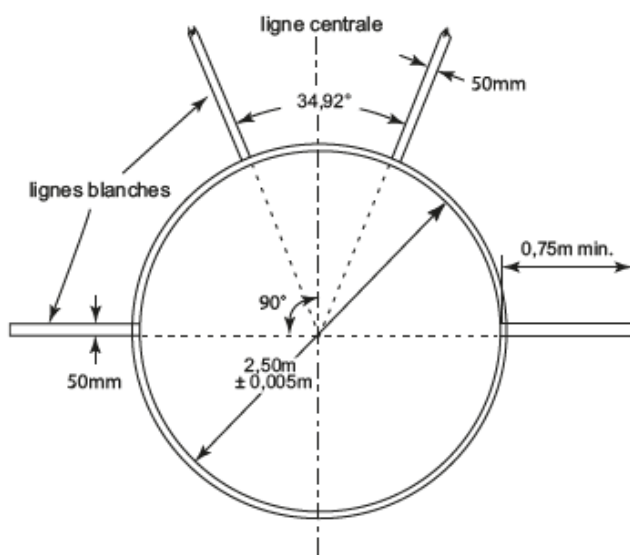
CERTIFICAT DE CONFORMITÉ À JOINDRE  
« U »  
> 3,00 M  
7,00 M  
6,00 M  
> 4,00 M AU POINT LE PLUS BAS  
> 6,00 M

< 45 MM  
< 50 MM

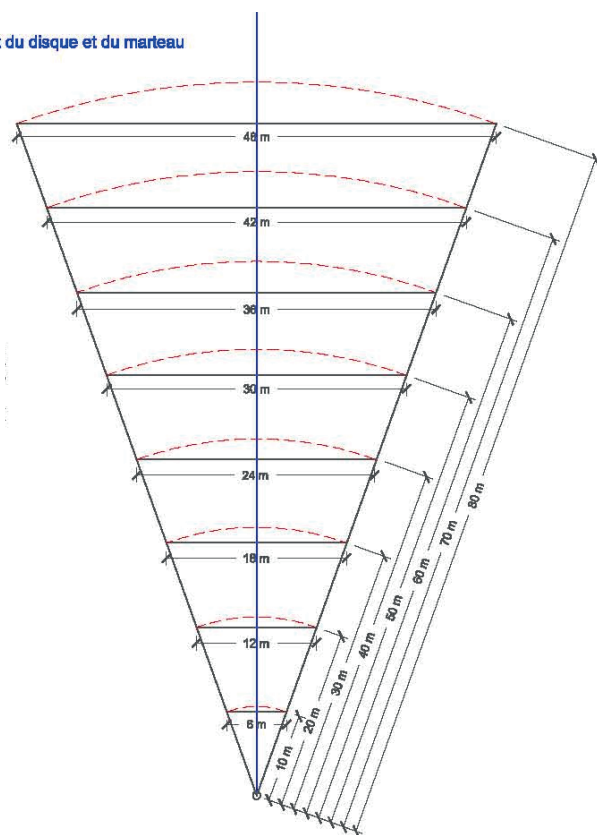
# LANCER - DISQUE



Cercles concentriques pour le lancement du disque et du marteau



Cercle pour le lancement du disque



Méthode de contrôle de l'exactitude du tracé d'un secteur de lancer formant un angle de 34°92'

## MATERIEL SUPPLEMENTAIRE

- Filet de réception pour lancer
- Cercle de lancement
- Disque

## LANCER - DISQUE

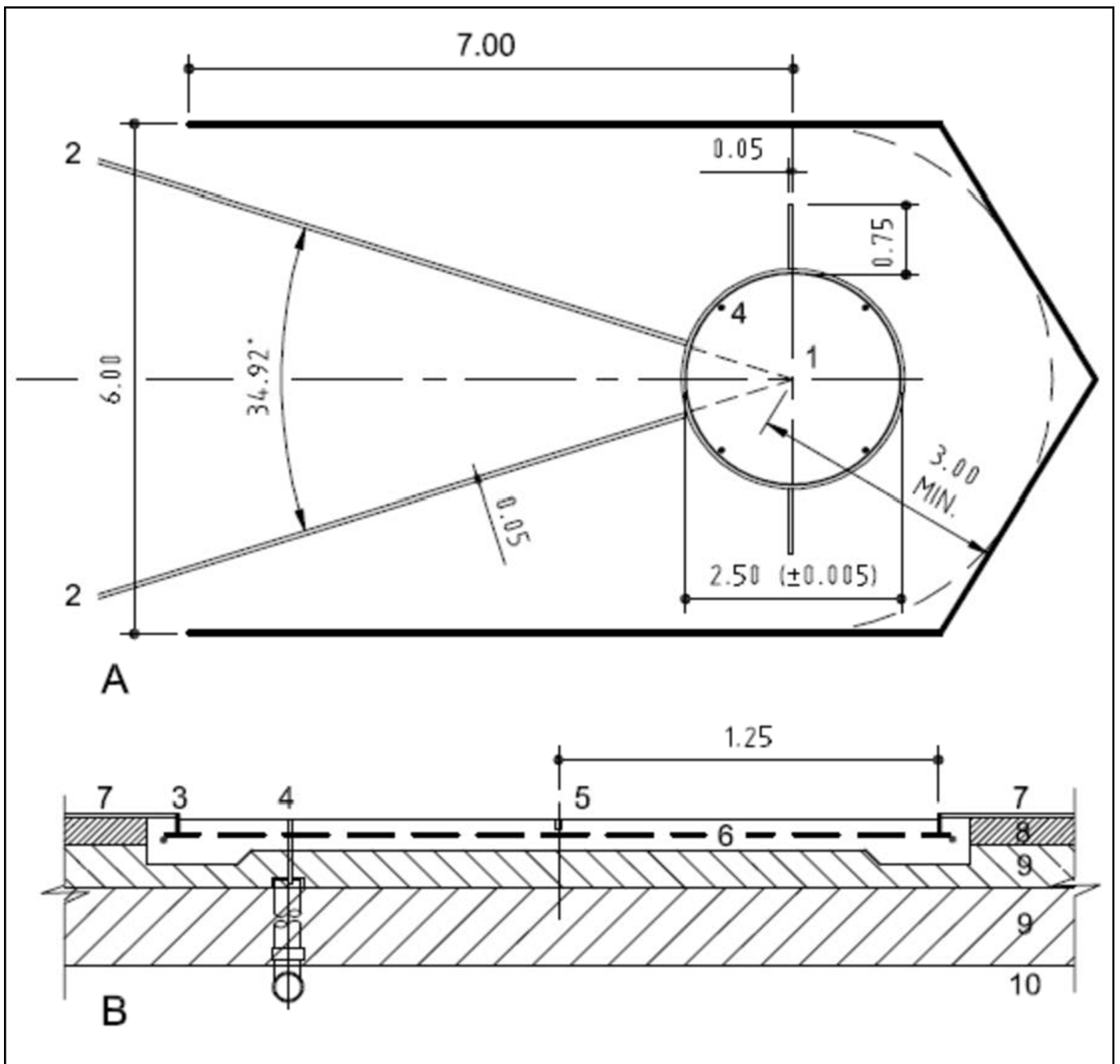


FIGURE 2.4.1.2 : INSTALLATION DISQUE CERCLE ET CAGE

A PLAN D'IMPLANTATION  
B SECTION TRANSVERSALE À TRAVERS LE CERCLE DE LANCER

1 CENTRE DU CERCLE (INTERSECTION DE LIGNE DE SECTEUR)  
2 LIGNE DE SECTEUR  
3 JANTE CIRCULAIRE EN MÉTAL (6MM)  
4 TUBE DE DRAINAGE  
5 TROU DE CENTRAGE 4MM DE DIAMÈTRE (TUBE EN LAITON)

6 BÉTON AVEC TREILLIS SOUDÉ  
7 SURFACE SYNTHÉTIQUE OU BÉTON  
8 COUCHE EN BITUME  
9 COUCHES DE GRAVIER  
10 BASE DU SOUS-SOL



# FICHE ANNEXE B7 LANCER - MARTEAU

## DESIGNATIONS

## NORMES W.A.

### A. CERCLE DE LANCER

- MATÉRIAU DU CERCLE DE L'ANNEAU
- DIAMÈTRE INTÉRIEUR
- RÉDUCTEUR ÉVENTUEL DU CERCLE DU LANCER DU DISQUE
- COULEURS DE L'INSERT, CONFORMES
- ÉPAISSEUR
- HAUTEUR (H)
- COULEUR
- NIVEAU DE LA SURFACE INTÉRIEURE SOUS LE BORD SUPÉRIEUR DE L'ANNEAU
- NIVEAU DU SOL EXTÉRIEUR
- INTÉRIEUR (NBN 15-001 ET EN 206-01)
- ENTOURAGE, LARGEUR 0,75 M, PENTE TRANSVERSALE 1 %
  
- LIGNES EXTÉRIEURES À L'AVANT DU DIAMÈTRE
- CENTRE MARQUÉ, TUBE EN CUIVRE OU LAITON
- ÉVACUATION DE L'EAU VERS LE DRAINAGE

ACIER  
2,135 M +/- 0,005 M  
DE 2,50 M À 2,135 M  
2.4.2.2  
> 6 MM  
70 MM < H < 80 MM  
BLANCHE  
0,02 M +/- 0,006 M

BORD SUPÉRIEUR DE L'ANNEAU  
BÉTON C30/37, EE3  
BÉTON C 30/37, EE3  
OU MATÉRIAU APPROPRIÉ  
BLANCHES 2 X 0,75 M X 0,05 M  
DIAMÈTRE INTÉRIEUR: 4 MM  
4 TUBES INOX, DIAMÈTRE: 20 MM

### B. SECTEUR DE CHUTE

- MATÉRIAU PERMETTANT D'IDENTIFIER L'IMPACT INITIAL
- DÉCLIVITÉ (D) GLOBALE EN DIRECTION DU LANCER
- ANGLE
- ESPACE ENTRE LES LIGNES À 80 M
- LONGUEUR (L) ET LARGEUR (L) DES LIGNES
- COULEUR DES LIGNES

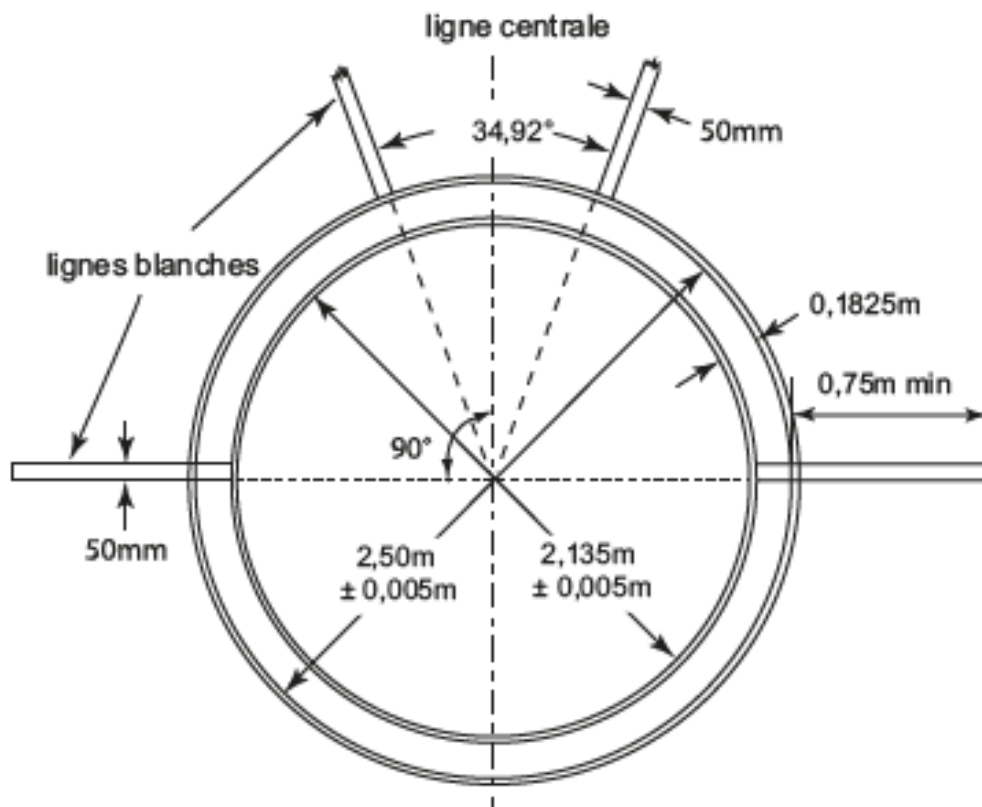
CENDRÉE OU HERBE  
D < 0,1 %  
34° 92  
48,00 M +/- 0,05 M  
L = 80 M; L = 0,05 M  
BLANCHE

### C. CAGE

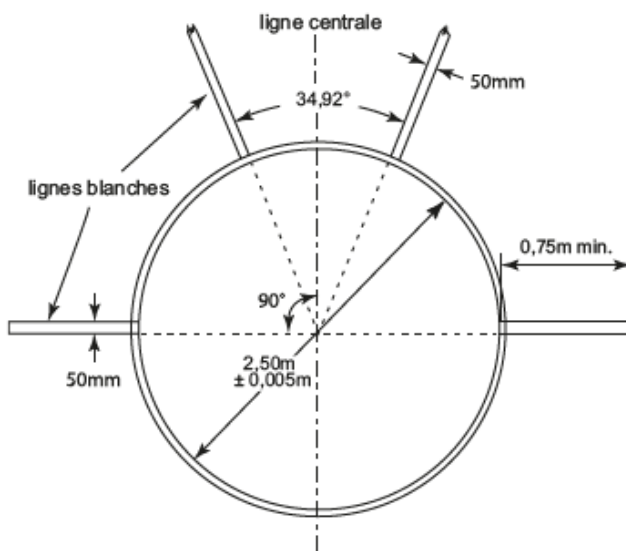
- FORME
- ESPACE ENTRE LE FILET ET LE CENTRE DU CERCLE
- ESPACE ENTRE L'OUVERTURE ET LE CENTRE DU CERCLE
- LARGEUR DE L'OUVERTURE (BORD INTÉRIEUR DU FILET)
- HAUTEUR DES PANNEAUX DE FILET
- HAUTEUR DES PANNEAUX DU DEVANT DE LA CAGE
- HAUTEUR DES PANNEAUX MOBILES, DE LARGEUR 2,00 M
- MAILLAGE
  - FILETS EN CORDAGE
  - FILETS EN MAILLES D'ACIER DOUX OU À HAUTE RÉSISTANCE À LA TENSION

CERTIFICAT DE CONFORMITÉ À JOINDRE  
2.4.2.3  
« U »  
> 3,50 M  
7,00 M  
6,00 M  
> 7,00 M AU POINT LE PLUS BAS  
> 10,00 M X 2,80 M  
> 10,00 M  
  
< 45 MM  
< 50 MM

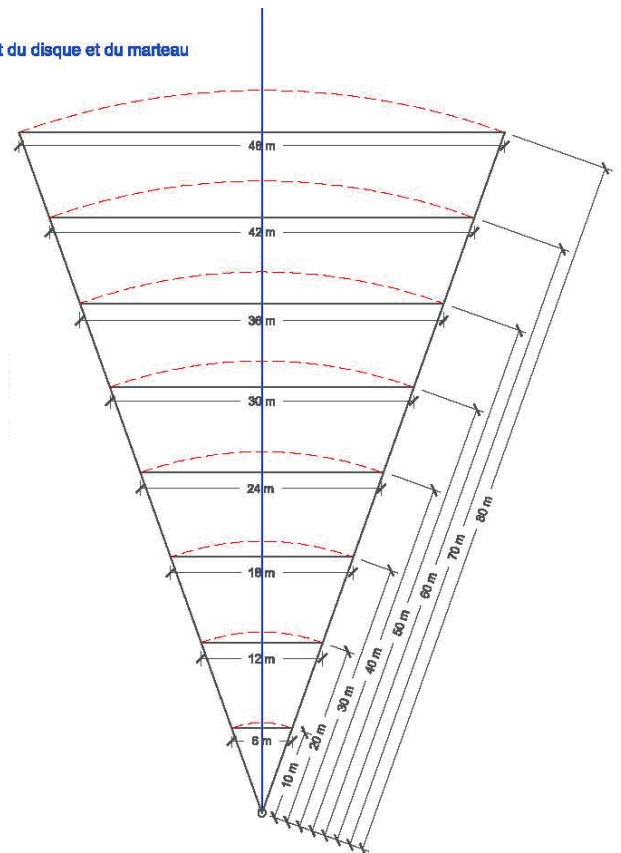
# LANCER - MARTEAU



Cercles concentriques pour le lancement du disque et du marteau



Cercle pour le lancement du disque



Méthode de contrôle de l'exactitude du tracé d'un secteur de lancer formant un angle de 34°92

## MATERIEL SUPPLEMENTAIRE

- Cercle de lancement
- Disque

## LANCER - MARTEAU

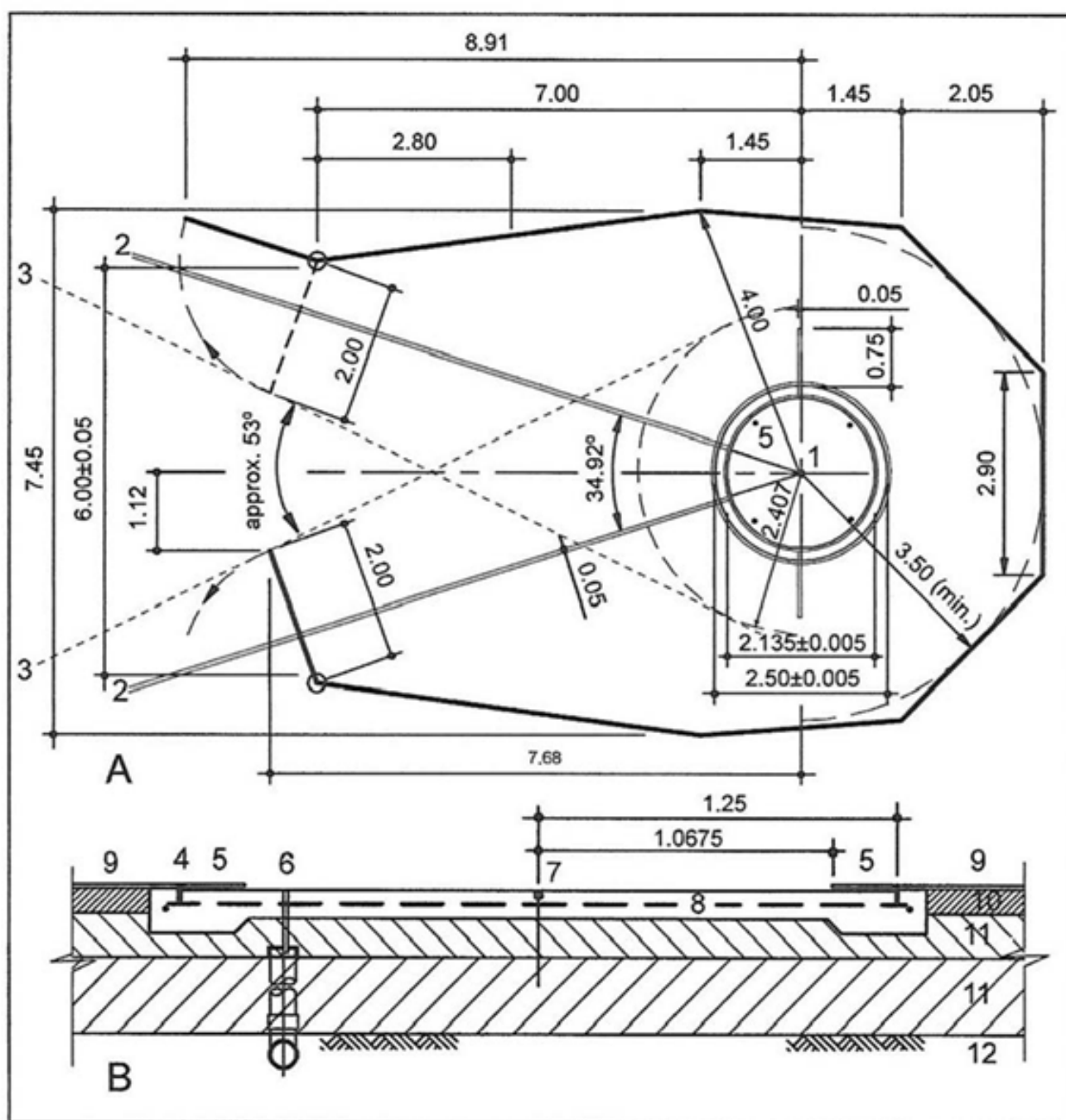


FIGURE 2.4.2.2 : PLAN DE DÉTAIL D'UNE CAGE MIXTE POUR LE LANCER DU DISQUE ET DU MARTEAU

A PLAN D'IMPLANTATION

B SECTION TRANSVERSALE À TRAVERS LE CERCLE DE LANCER

1. CENTRE DU CERCLE (INTERSECTION DE LIGNE DE SECTEUR)
2. LIGNE DE SECTEUR
3. ZONE DE DANGER
4. JANTE CIRCULAIRE EN MÉTAL (6MM)
5. RÉDUCTEUR DE CERCLE POUR LE MARTEAU
7. TROU DE CENTRAGE 4MM DE DIAMÈTRE (TUBE EN LAITON)

8. BÉTON AVEC TREILLIS SOUDÉ EN RENFORT
9. SURFACE SYNTHÉTIQUE OU AUTRE
10. COUCHE EN BITUME
11. COUCHES DE GRAVIER
12. BASE DU SOUS-SOL 6 TUBE DE DRAINAGE

# FICHE ANNEXE B8 STEEPLE

## DÉSIGNATIONS

## NORMES W.A. ET EUROPÉENNES

### A. INSTALLATION

- RIVIÈRE
- DÉCLIVITÉ LATÉRALE (PISTE DE COURSE)
- DÉCLIVITÉ GLOBALE DANS LE SENS DE LA COURSE

INTÉRIEUR PISTE OU EXTÉRIEUR  
 $< 1/100$ , 1%  
 $< 1/1000$ , 0,1 %

### B. HAIE DE LA RIVIÈRE

- MATÉRIAUX : POUTRE  
SUPPORTS
- HAUTEURS DE RÉGLAGE, TOLÉRANCES :  $\pm 0,003$  M
- LONGUEUR DE LA HAIE
- SECTION CARRÉE, CÔTÉ DE
- BANDES D'EXTRÉMITÉ; LARGEUR DES EXTRÉMITÉS
- COULEURS ALTERNÉES

BOIS  
 ALUMINIUM  
 0,762 M; 0,838 M; 0,914 M  
 3,66 M  $\pm 0,02$  M  
 0,127 M  
 $> 0,225$  M (BLANCHES)  
 BLANCHE ET NOIRE OU CONTRASTÉE

### C. HAIES AUTRES

- CARACTÉRISTIQUES (MATÉRIAUX, DIMENSIONS, COULEURS)
- HAUTEURS DE RÉGLAGE, TOLÉRANCES :  $\pm 0,003$  M
- LONGUEUR DES HAIES : - PREMIÈRE  
- AUTRES
- POIDS (P)
- LARGEUR DE LA BASE (L)

IDEM HAIE DE RIVIÈRE  
 0,762 M; 0,838 M; 0,914 M  
 $> 5,00$  M  
 $> 3,94$  M  
 80 KG  $< P < 100$  KG  
 1,20 M  $< L < 1,40$  M

### D. RIVIÈRE

- LONGUEUR (BARRIÈRE INCLUSE) (L)
- LARGEUR
- PROFONDEUR AU PIED DE LA HAIE, SUR  $\pm 1,20$  M
- PENTE UNIFORME ASCENDANTE DU FOND JUSQU' AU NIVEAU PISTE
- PAILLASSE ( OU REVÊTEMENT SYNTHÉTIQUE) SUR L'ENSEMBLE DU FOND LA FOSSE
- BÉTON ARMÉ (NBN 15-001 ET EN 206-01)
- SÉCURITÉ : COUVERTURE TOTALE APPROPRIÉE, DE NIVEAU AVEC LA SURFACE ENVIRONNANTE

3,66 M  $\pm 0,02$  M  
 3,66 M  $\pm 0,02$  M  
 0,50 M  $\pm 0,05$  M  
 $12,4^\circ \pm 1^\circ$

EPAISSEUR, MINIMUM : 20 MM  
 BÉTON C30/37, BA, EE3

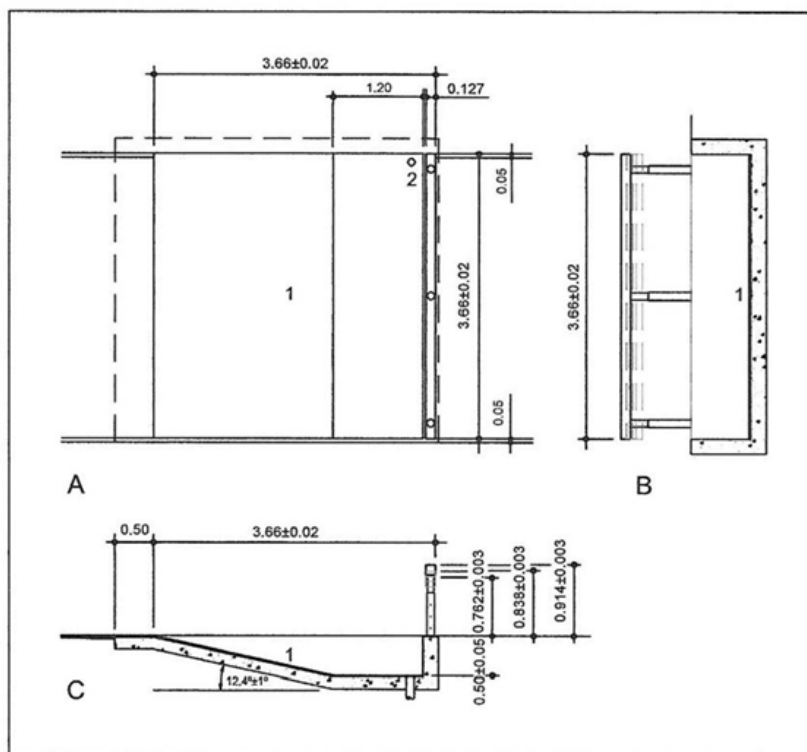
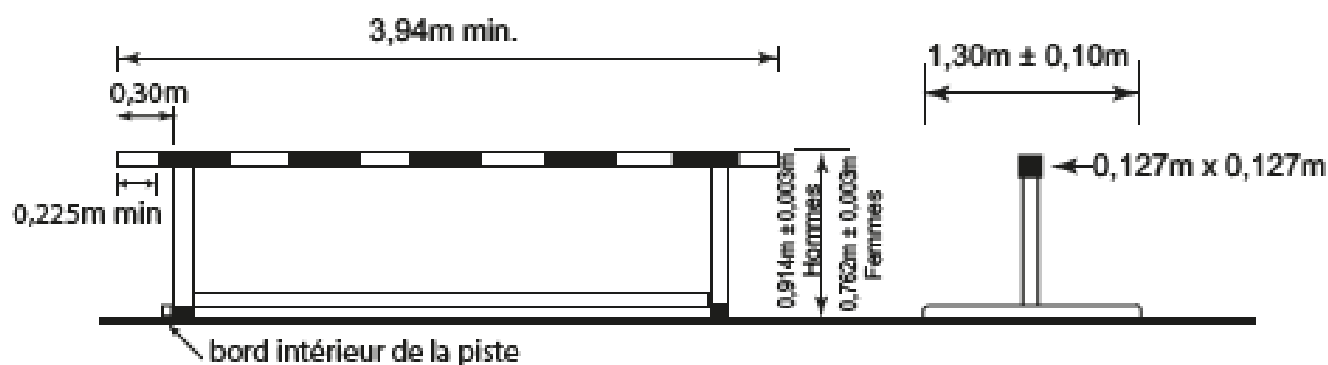


FIGURE 2.2.4.1C : RIVIÈRE POUR PISTE DE STEEPLE (EN M)

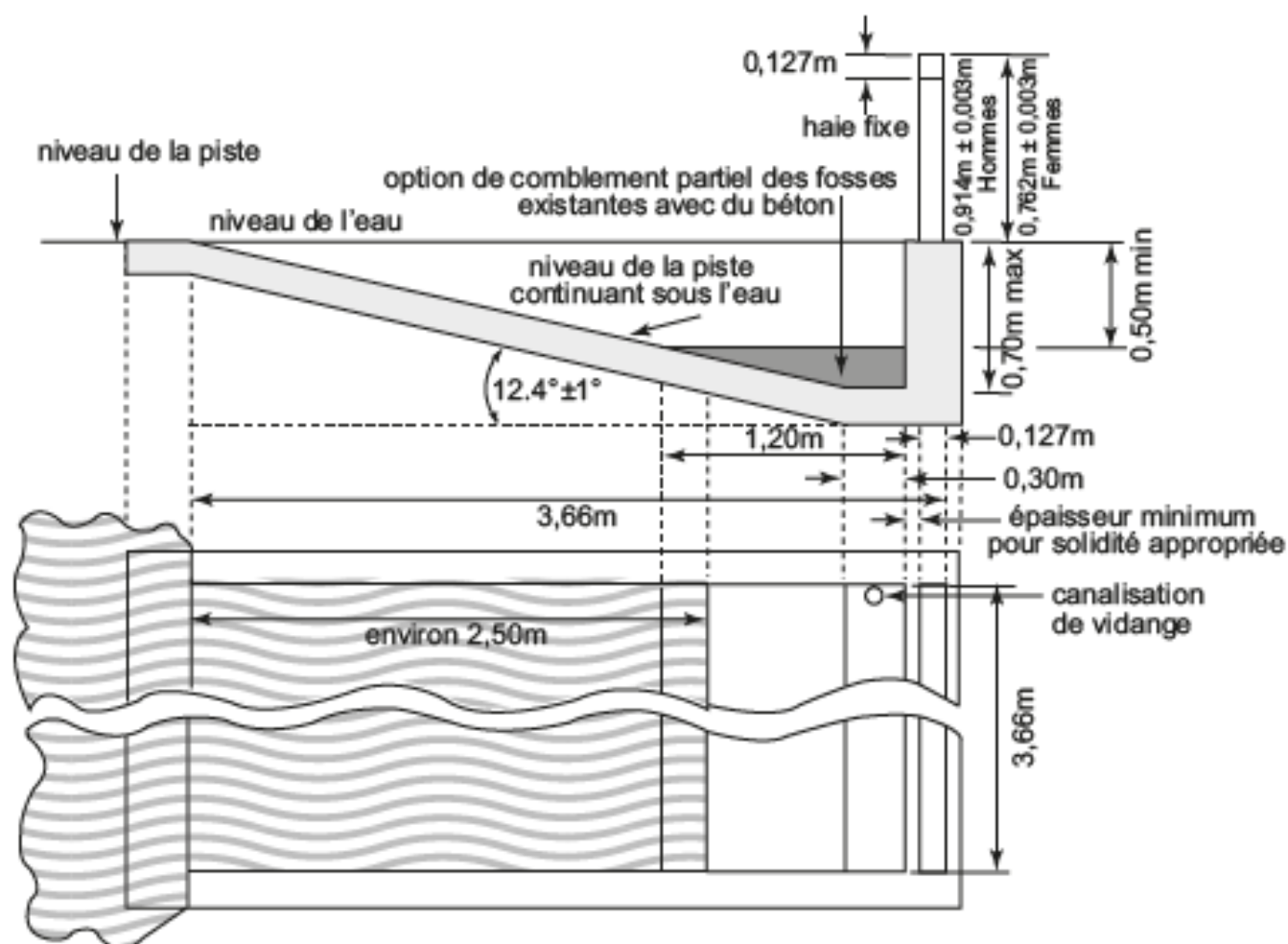
A PLAN D'IMPLANTATION  
 B COUPE TRANSVERSALE

1. REVÊTEMENT SYNTHÉTIQUE (25MM)  
 2. GOUTTIÈRE DE DRAINAGE C COUPE LONGITUDINALE

## STEEPLE



## RIVIERE POUR LES EPREUVES MASCULINES ET FEMINIENS



### MATÉRIEL SUPPLÉMENTAIRE

- HAIE DE STEEPLE
- TAPIS DE RIVIÈRE (RÉCEPTION)
- ARRIVÉE D'EAU DANS LA FOSSE

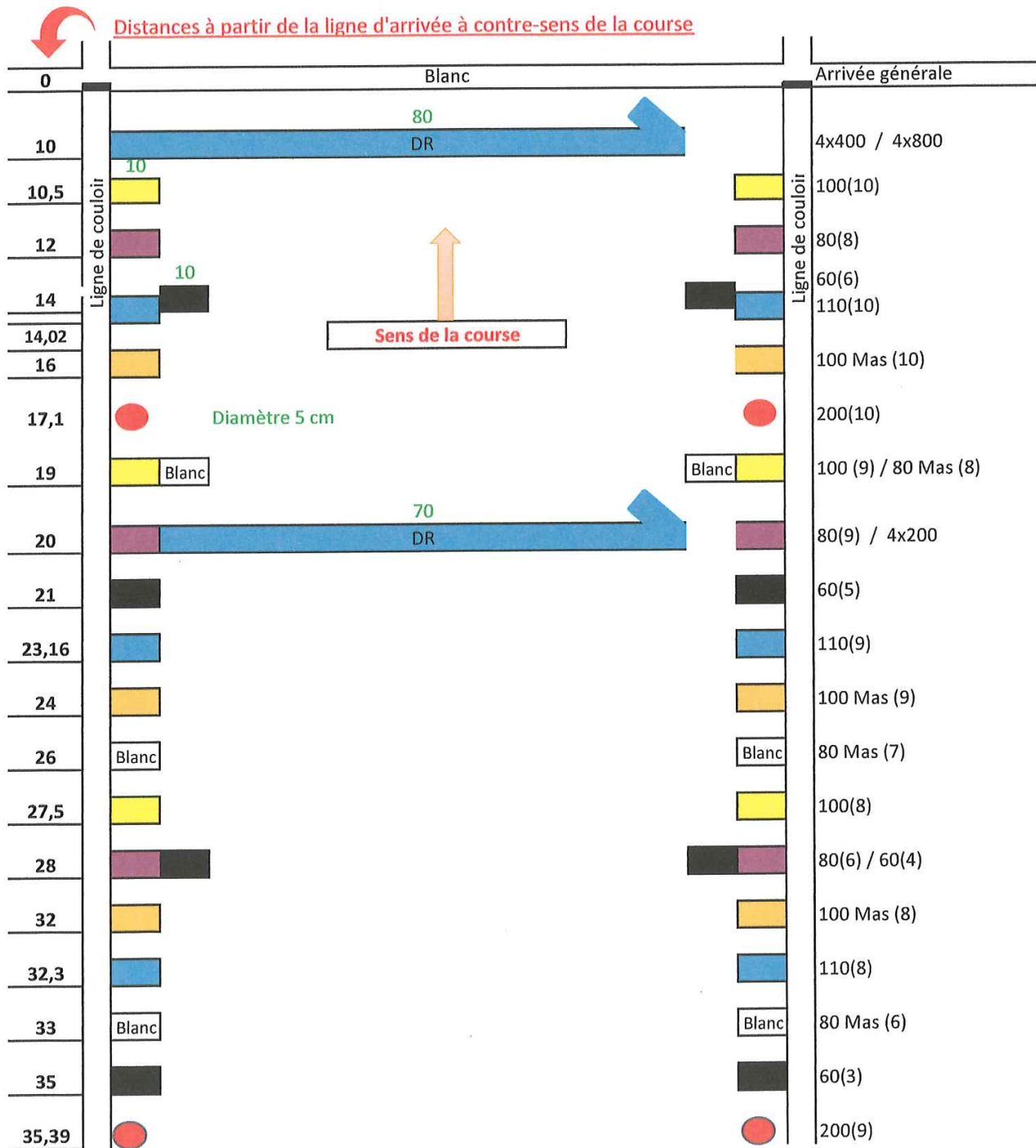


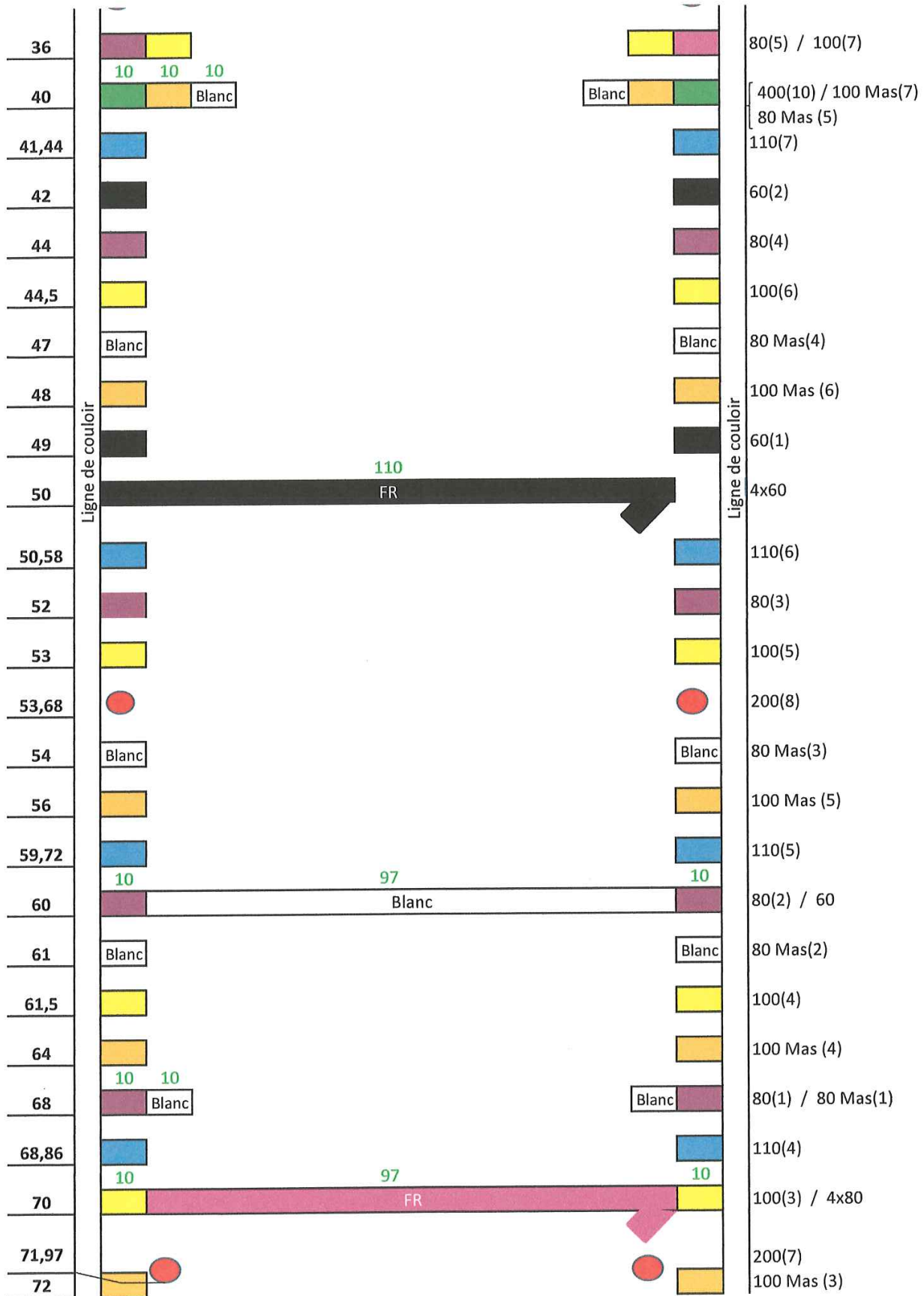
**Ligue Belge Francophone d'Athlétisme**  
**Association Sans But Lucratif**

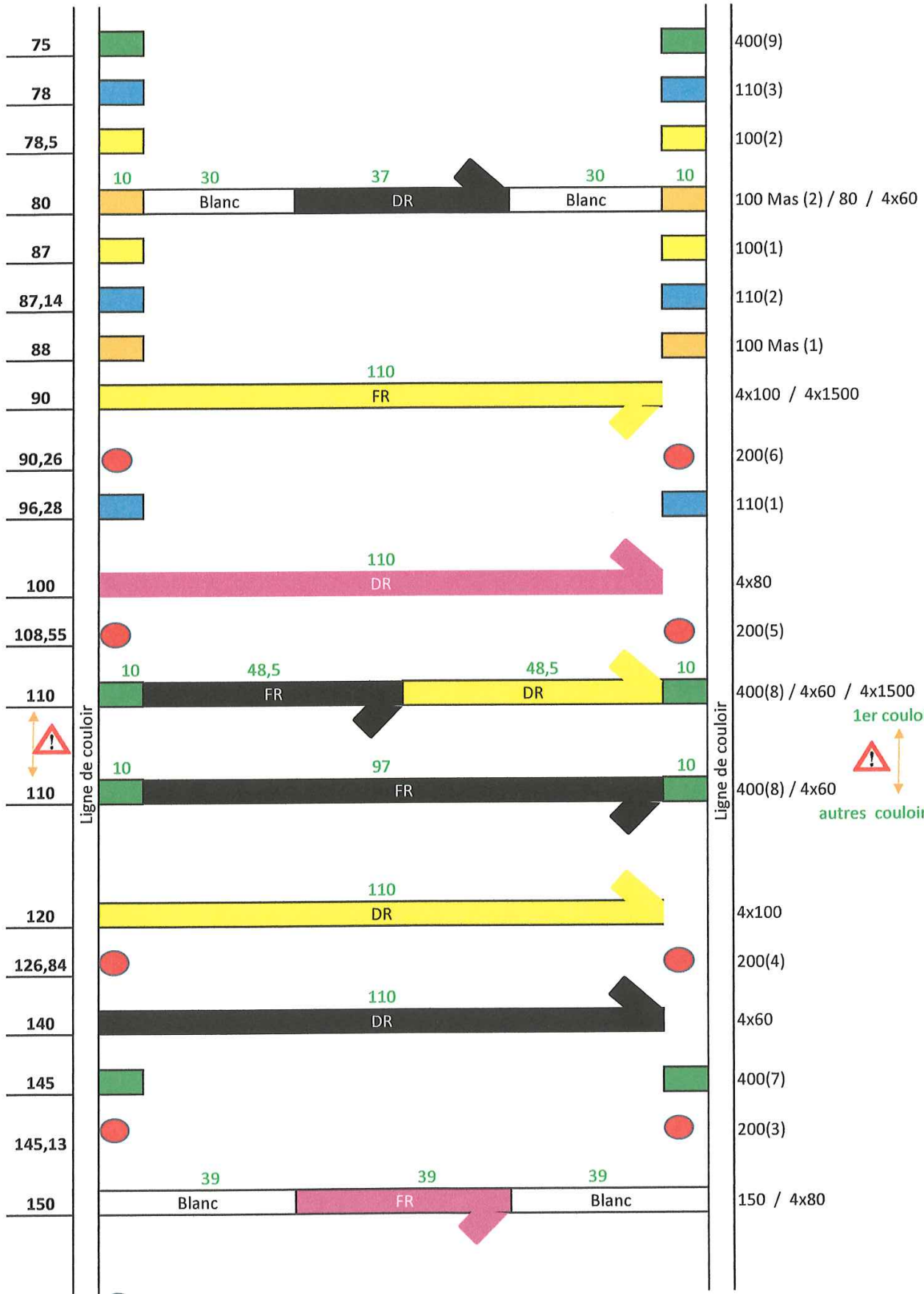
**Commission des terrains, des Infrastructures sportives et du Mesurage**

**avenue du Marathon, 119 D**  
**1020 BRUXELLES**

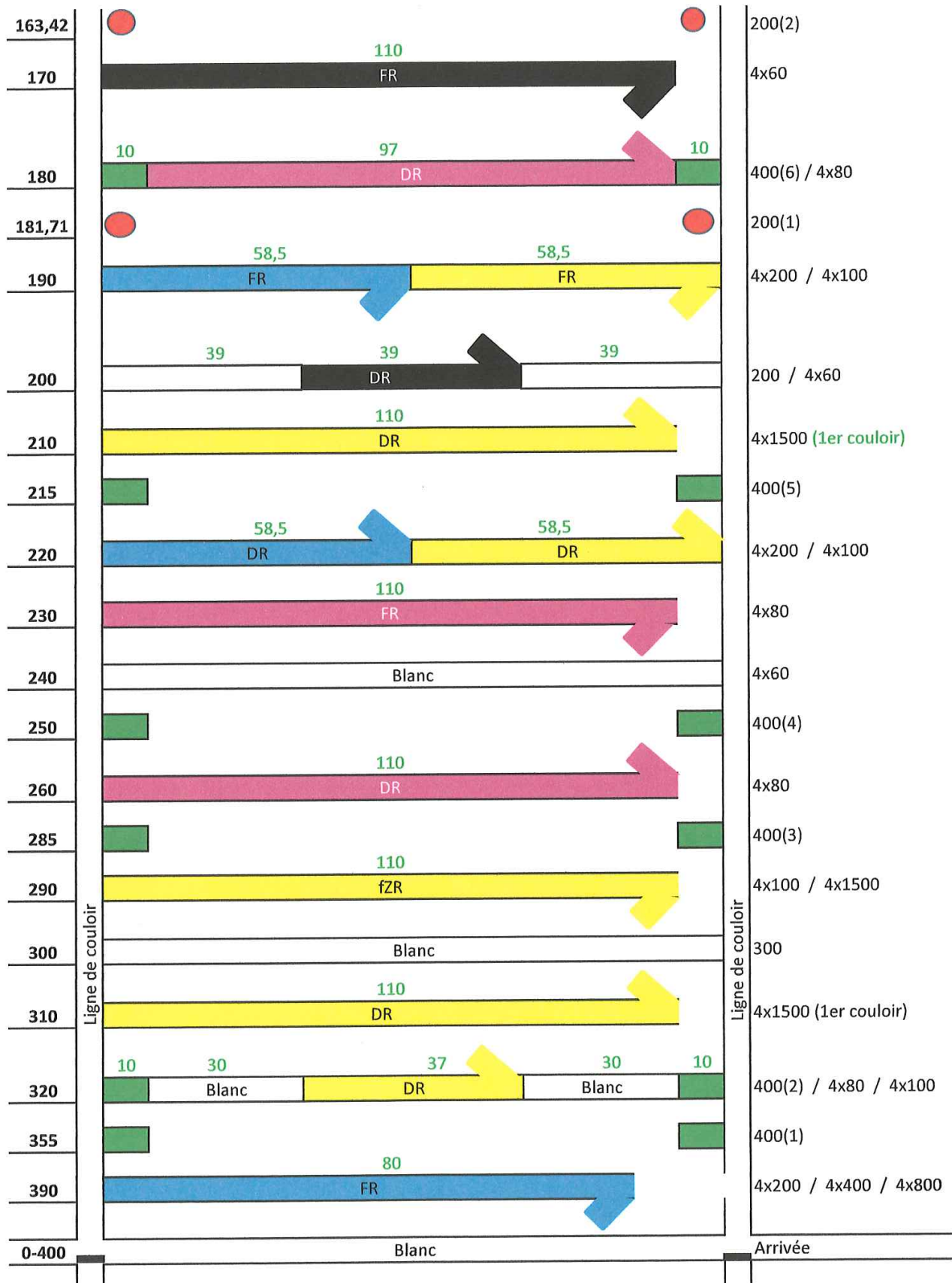
**Marquage Haies et Relais Outdoor - Anneau**





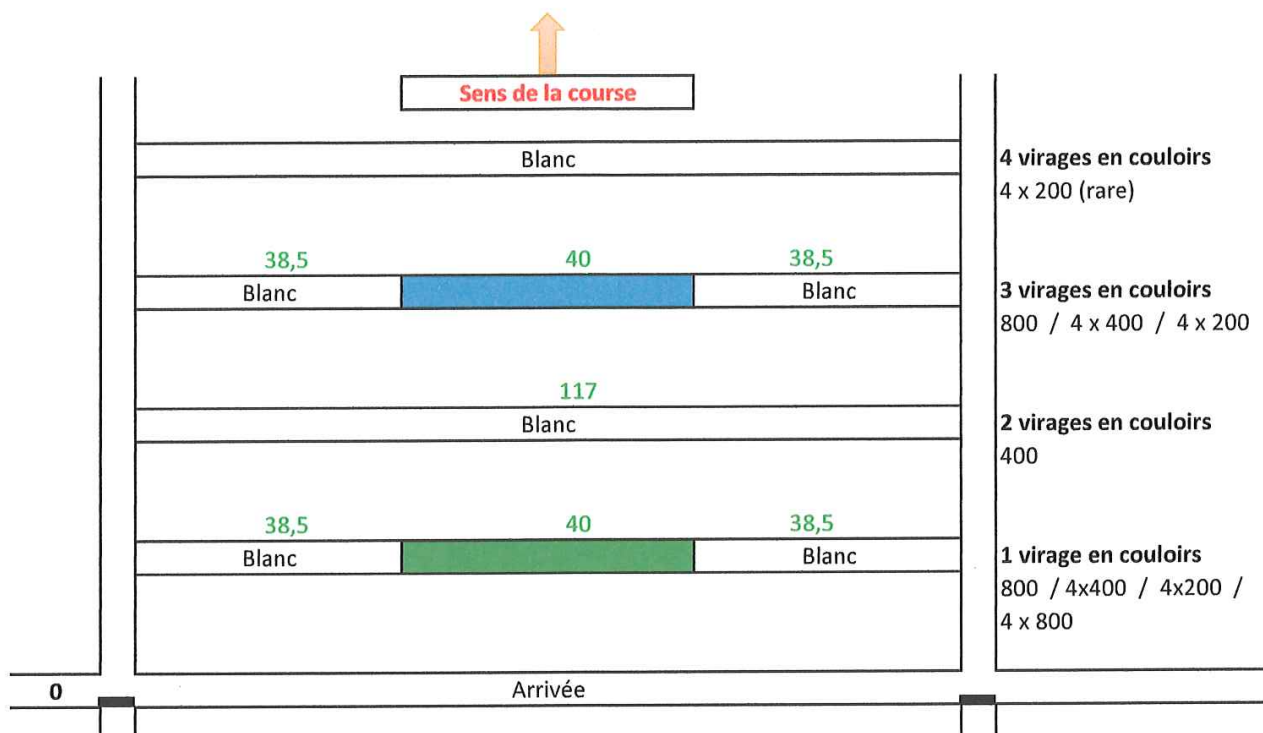




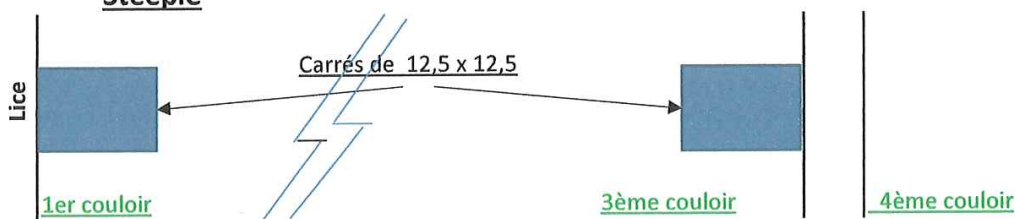


### Départs décalés pour :

(couloirs : 2 et suivants)



### Steeple



Tour divisé en 5 tronçons égaux. (rivière intérieure ou extérieure).  
La barrière de rivière servant de point de référence.

### Marquages des emplacements des haies :

Noir		60
Mauve		80
Blanc		80 Masters
Jaune		100
Orange		100 Masters
Bleu		110
Rouge		200
Vert		400

### Légende :

DR Début de zone de Relais  
FR Fin de zone de Relais

### Remarque :

Pour les pistes bleues, les marques bleues seront remplacées par des marques rouges.

LBFA - Commission des terrains - Jean-Marie HERBILLON - 01/08/18

Version 2 : Modifiée le 23/03/2019

# ATHLÉTISME



## Contact

Service Public de Wallonie Mobilité & Infrastructures  
Département des Infrastructures subsidiées  
Direction des Infrastructures sportives  
Boulevard du Nord, 8  
5000 Namur  
infraspports.infrastructures@spw.wallonie.be  
L'ensemble des fiches techniques est disponible  
sur le site d'Infraspports <https://infrastructures.wallonie.be>

Cette fiche a été avalisée par :  
la ligue Belge Francophone d'Athlétisme Avenue de Marathon 119 Bte d 1020 Bruxelles – Tél. 02/474.72 07 Fax 02/474 72 06  
Email : [lfba@skynet.be](mailto:lfba@skynet.be) • [www.faidelathle.be](http://www.faidelathle.be)