

53. REVÊTEMENTS EN BÉTON DE CIMENT

53.03 TEXTURE SUPERFICIELLE (ESSAI A LA TACHE DE SABLE)

53.06 REGULARITE DE SURFACE TRANSVERSALE RELEVÉE A L'AIDE D'UN GABARIT APPROPRIÉ FIXE SUR UNE MACHINE DE FINITION

53.10 DETERMINATION DU COEFFICIENT DE PLANEITE (CP)

53.11 DETERMINATION DU COEFFICIENT DE FROTTEMENT TRANSVERSAL (CFT)

53.12 TENEUR EN EAU DU BETON FRAIS (version 11/2020)

53.13 ABSORPTION D'EAU (SUR LA TRANCHE SUPERIEURE)

53.14 BATTEMENT DES DALLES AUX JOINTS (FAULTIMETRE)

53.15 COEFFICIENT DE FROTTEMENT LONGITUDINAL

53.16 RESISTANCE AU GEL EN PRESENCE DE SEL DE DEVERGLAÇAGE (version 11/2016)

53.17 ENROBAGE ET DIAMETRE DES ARMATURES DANS UN REVETEMENT DE BETON DE CIMENT (version 01/2021)

53.03 TEXTURE SUPERFICIELLE (ESSAI A LA TACHE DE SABLE)

Référence de base: Méthode de Mesure CRR - MF. 32/69: "Essai à la tache de sable - Détermination de la profondeur moyenne de nivellement des stries de revêtements en béton de ciment". Le présent mode opératoire est une extension de cet essai pour tous les revêtements, quel que soit le traitement de surface appliqué.

1. BUT DE L'ESSAI

Déterminer la profondeur moyenne de nivellement de la texture superficielle d'un revêtement.

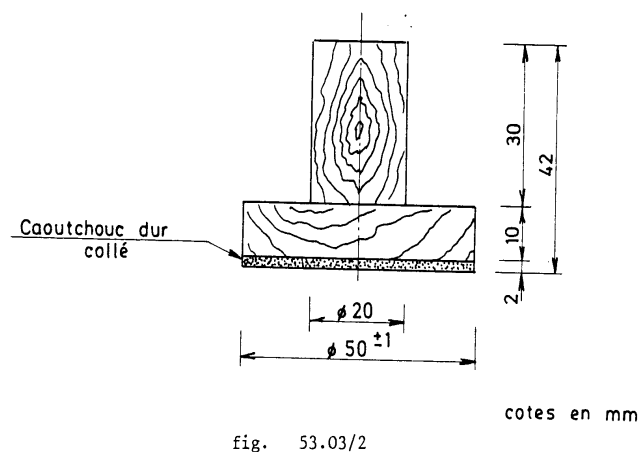
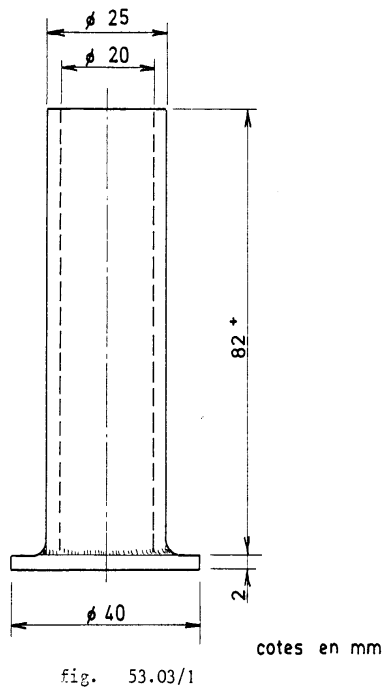
2. PRINCIPE DE LA METHODE

On répand uniformément sur la surface du revêtement, un volume V déterminé de sable normalisé. Par étalement de ce sable, on remplit les "creux" de la texture, sous forme d'une tache circulaire, dite "tache de sable".

Par définition, le quotient du volume de sable répandu par la surface de la tache de sable, est la "profondeur moyenne de nivellement" H de la surface envisagée.

3. Appareillage et produits

- Récipient calibré (figure 53.03/1), constitué d'un tube en laiton de 25 mm de diamètre extérieur et 2,5 mm d'épaisseur, ayant par conséquent 20 mm de diamètre intérieur; ce tube est brasé sur une rondelle en laiton formant base. Ce récipient doit avoir un volume intérieur de (25000 ± 150) mm³;
- Tampon en bois dur de (50 ± 1) mm de diamètre de base, recouvert d'une feuille de caoutchouc à un pli de 2 mm d'épaisseur (figure 53.03/2);



- Récipient contenant du sable de réserve. On utilise un sable de rivière à grains ronds ayant séché à l'étuve à la température de $(110 \pm 5)^\circ\text{C}$, puis tamisé. La granulométrie de ce sable doit être comprise dans les limites suivantes:

ouverture des mailles en mm	% de refus cumulé
0,400	0
0,315	0 à 5
0,250	35 à 50
0,200	80 à 100
0,160	100

Le volume de sable est de (25.000 ± 150) mm³ pour chaque mesure.

- Compas à pointes sèches (compas de traceur) pouvant mesurer des rayons jusqu'à 180 mm (branches de ± 150 mm);
- Latte de minimum 200 mm de longueur, graduée en mm;
- Brosse pour débarrasser le revêtement des impuretés à l'endroit de la mesure;
- Pneumatique (un pneu usagé suffit);
- Petit chalumeau portatif avec bonbonne à gaz.

4. MODE OPERATOIRE

A l'endroit choisi pour déterminer la profondeur de nivellement du revêtement, on remplit le tube de sable, que l'on tasse en frappant le pied de l'appareil de trois coups sur le revêtement; on complète le remplissage jusqu'à ras bord.

Après avoir soigneusement brossé et, s'il y a lieu, séché le revêtement, on verse le volume V de sable sur celui-ci. On opère à l'intérieur du pneu posé à plat sur la route afin de protéger du vent le petit tas ainsi formé.

Par de petits mouvements circulaires de diamètre croissant, le sable est étendu au moyen du tampon de façon à obtenir une tache de sable aussi ronde que possible dont la surface affleure les crêtes du revêtement. Au cours de cette opération, le tampon, sur lequel on ne peut exercer de pression, doit être guidé à plat sur le revêtement.

Le rayon de la tache est ensuite mesuré de la façon suivante : à l'aide d'un compas à pointes sèches, on décrit un cercle qui épouse le plus fidèlement possible le contour de la tache de sable; l'ouverture correspondante du compas est ensuite mesurée et exprimée en mm, arrondie au mm le plus proche. Celle-ci est par définition, le rayon moyen de la tache de sable.

5. EXPRESSION DES RESULTATS

La profondeur moyenne de nivellement H est calculée avec 2 décimales et, ensuite arrondie au 0,05 mm, le plus proche par la formule:

$$H = \frac{25000}{\pi \cdot R^2}$$

dans laquelle:

H = profondeur moyenne de nivellement, en mm;
 25000 = volume du sable en mm³;
 R = rayon moyen de la tache de sable en mm;
 $\pi = 3,1416$.

Les valeurs de H en fonction du rayon R de la tache de sable sont reprises au tableau 53.03/1 ci-après.

TABLEAU 53.03/1

Conversion du rayon R (en mm) de la tache de sable en profondeur

moyenne H de nivellement (en mm)

(Récipient calibré de $25.000 \text{ mm}^3 \pm 150 \text{ mm}^3$).

R	H	R	H	R	H	R	H
40	5,00	60	2,20	80	1,25	100	0,80
41	4,75	61	2,15	81	1,20	101	0,80
42	4,50	62	2,10	82	1,20	102	0,75
43	4,30	63	2,00	83	1,15	103	0,75
44	4,10	64	1,95	84	1,15	104	0,75
45	3,95	65	1,90	85	1,10	105	0,70
46	3,75	66	1,85	86	1,10	106	0,70
47	3,60	67	1,75	87	1,05	107	0,70
48	3,45	68	1,70	88	1,05	108	0,70
49	3,30	69	1,65	89	1,00	109	0,65
50	3,20	70	1,60	90	1,00	110	0,65
51	3,05	71	1,60	91	0,95	111	0,65
52	2,95	72	1,55	92	0,95	112	0,65
53	2,85	73	1,50	93	0,90	113	0,60
54	2,75	74	1,45	94	0,90	114	0,60
55	2,65	75	1,40	95	0,90	115	0,60
56	2,55	76	1,40	96	0,85	116	0,60
57	2,45	77	1,35	97	0,85	117	0,60
58	2,35	78	1,30	98	0,85	118 à 123	0,55
59	2,30	79	1,30	99	0,80	124 à 129	0,50

53.06 REGULARITE DE SURFACE TRANSVERSALE RELEVEE A L'AIDE D'UN GABARIT APPROPRIE FIXE SUR UNE MACHINE DE FINITION

1. BUT DE L'ESSAI

Déterminer la régularité de surface transversale d'un revêtement en béton de ciment pendant l'exécution et avant tout traitement superficiel.

2. PRINCIPE DE LA METHODE

Comparer la régularité de surface à un gabarit.

3. APPAREILLAGE

L'exécution de cet essai nécessite :

- un calibre de 5 cm sur 5 cm ayant $(3mm)_{0,0}^{+0,2}$ de hauteur;
- un calibre de 5 cm sur 5 cm ayant $(5mm)_{0,0}^{+0,2}$ de hauteur;
- un gabarit rigide à inertie adéquate (compatible avec la précision de la mesure) dont la longueur est légèrement inférieure (5 cm à 10 cm) à la largeur de bétonnage théorique à réaliser, fixé sur une machine de finition, et dont la face inférieure est rigoureusement plane et réglable en hauteur.

4. MODE OPERATOIRE

Le gabarit est posé sur la surface à vérifier dans le sens transversal. La constatation des dénivellations sous le gabarit se fait, au moyen du calibre métallique, à partir d'une passerelle de façon à ne pas marcher sur le béton frais.

53.10 DETERMINATION DU COEFFICIENT DE PLANEITE (C.P.)

Référence de base:

- Etude de l'uni longitudinal des revêtements routiers - Centre de Recherches Routières - CR 15/81
- Le traitement des signaux APL - V. LEGEAY et W. JENDRIKA - Laboratoire Central des Ponts et Chaussées - France - Mars 1993
- Mesure de l'uni longitudinal des chaussées routières et aéronautiques, Exécution et exploitation des relevés profilométriques, méthode d'essai des lpc n°46 Version 2.0, Laboratoire Central des Ponts et Chaussées, France, juillet 2009.
- NBN EN 13036-6(2008): Caractéristiques de surface des routes et aérodromes - Méthodes d'essais - Partie 6: Mesure de profils transversaux et longitudinaux dans le domaine de longueurs d'onde correspondant à l'uni et à la mégatexture

1. BUT DE L'ESSAI

Caractériser l'uni longitudinal de la surface d'un revêtement routier ou d'aéroport, ou de toute couche le constituant.

2. PRINCIPE DE LA METHODE

Le profil relevé est comparé à un profil moyen conventionnel.

3. APPAREILLAGE

L'appareil de mesure comporte :

- Un Analyseur de Profil en Long (A.P.L.) conforme aux spécifications du Laboratoire Central des Ponts et Chaussées (L.C.P.C. - FRANCE) et disposant d'un certificat d'étalonnage délivré par un organisme accrédité. Il comporte une (A.P.L. monotrace) ou deux (A.P.L. bitrace) remorque(s) tractée(s) par un véhicule capable d'assurer la constance de la vitesse en cours d'auscultation.
- Une unité de restitution destinée au traitement des données et au calcul du Coefficient de Planéité (C.P.) et/ou d'autres paramètres éventuels.

4. REALISATION DE L'ESSAI

L'essai se réalise sur revêtement propre et exempt de débris. En cas de nécessité, les moyens adéquats sont mis en oeuvre en vue de nettoyer celui-ci.

La mesure est effectuée dans chaque voie de circulation et à la vitesse requise (72 km/h, 54 km/h ou 21,6 km/h), maintenue constante à $\pm 5\%$ près.

5. EXPLOITATION DES RESULTATS

En chaque point du profil en long, l'unité de restitution calcule l'écart entre la dénivellation mesurée et la moyenne des dénivellations mesurées sur une base de longueur X centrée sur le point (moyenne glissante).

Les bases de longueur X sont égales à 2,5 m, 10 m, 30 m et 40 m.

Pour les bases X égales à 2,5 m et 10 m, les essais sont effectués à une vitesse de 21,6 km/h dans les zones où la limitation de vitesse est égale ou inférieure à 50 km/h ou dans le cas de détection de défauts ponctuels.

Pour les bases X égales à 2,5 m, 10 m et 30 m, les essais sont effectués à une vitesse de 54 km/h dans les zones où la limitation de vitesse est comprise entre 50 et 90 km/h.

Pour les bases X égales à 2,5 m, 10 m, 30 m et 40 m, les essais sont effectués à une vitesse de 72 km/h dans les zones où la limitation de vitesse est supérieure à 90 km/h.

Le coefficient de planéité $C.P._x$ est la demi-moyenne, pour une section de longueur donnée, des valeurs absolues des aires par défaut et excès des écarts ainsi calculés, exprimée en dm^2/km (1/100 de mm) sans décimale.

En cas d'utilisation d'un A.P.L. bitrace, le revêtement est caractérisé par la moyenne entre les valeurs obtenues pour chaque trace.

Le C.P. est donné «par bloc de dépouillement» de mesure pour chaque voie de circulation. La longueur d'un bloc de dépouillement est égale à 100 mètres.

En cas de problème(s) particulier(s) (chantier de longueur inférieure à 500 m, tronçon situé entre deux bornes hectométriques comportant un rond-point, présence de casse-vitesse sur la chaussée, etc ...), le $C.P._{2,5\ m}$ et le $C.P._{10\ m}$ sont donnés par blocs de 25 mètres.

Pour la détection et la cotation de défauts ponctuels, le $C.P._{2,5\ m}$ peut être donné par blocs de 10 m.

Les hectomètres qui comprennent les joints de début et de fin des travaux sont également traités par blocs de 25 m.

Seuls sont pris en compte les blocs dans lesquels les travaux ont réellement été effectués.

53.11 DETERMINATION DU COEFFICIENT DE FROTTEMENT TRANSVERSAL (C.F.T.)

1. BUT DE L'ESSAI

Mesurer la résistance au dérapage des revêtements routiers et des pistes d'aérodromes par le biais de leur rugosité.

2. PRINCIPE DE LA METHODE (fig. 53.11/1)

Il consiste en la mesure de la force de rappel en alignement, d'une roue à pneu appliquée sur le revêtement mouillé, avec un angle d'envirage déterminé.

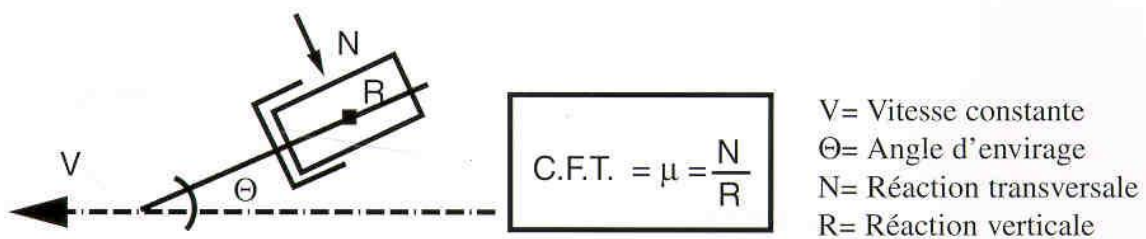


Fig. 53.11/1

3. APPAREILLAGE ET PRODUITS

Pour effectuer la mesure, il existe deux appareils: l'odoliographe et le SCRIM.

L'odoliographe:

L'appareil de mesure est monté sur un véhicule et comporte:

- une roue de mesure, munie d'un pneu lisse de type A.I.P.C.R. (165 x 15), à carcasse radiale, gonflé à $(2,3 \pm 0,2)$ bar. Lors de la mesure, la roue exerce sur le revêtement une charge verticale de $(2,7 \pm 0,1)$ kN et présente un angle d'envirage de $(20 \pm 1)^\circ$ par rapport à l'axe longitudinal du véhicule;
- un dispositif d'enregistrement de la force de rappel et de la vitesse d'avancement;
- un thermomètre ayant une précision de 1°C , intégré à l'appareil ou non, destiné au relevé de la température de surface du revêtement mouillé;
- un dispositif d'arrosage en continu monté sur un véhicule indépendant qui déverse l'eau juste à l'avant de la roue de mesure; il permet, lors de l'essai, de simuler l'effet d'une pluie conventionnelle.

SCRIM:

L'appareil de mesure est monté sur un véhicule et comporte:

- une roue de mesure, munie d'un pneu lisse 3,00" x 20, gonflé à $(3,5 \pm 0,2)$ bar. Lors de la mesure, la roue exerce sur le revêtement une charge verticale de $(1,9 \pm 0,1)$ kN et présente un angle d'envirage de $(20 \pm 1)^\circ$ par rapport à l'axe longitudinal du véhicule;
- un dispositif d'enregistrement de la force de rappel et de la vitesse d'avancement;
- deux thermomètres ayant une précision de 1°C , intégrés à l'appareil, destiné l'un au relevé de la température du revêtement, l'autre à celle de l'air;
- un dispositif d'arrosage en continu intégré dans le véhicule juste à l'avant de la roue de mesure; il permet, lors de l'essai, de simuler l'effet d'une pluie conventionnelle.

4 REALISATION DE L'ESSAI

L'essai est réalisé sur revêtement propre. En cas de nécessité, les moyens adéquats sont mis en oeuvre en vue de nettoyer celui-ci.

L'essai n'est réalisé que si la température du revêtement est comprise entre 5 et 35°C.

Sur la partie du revêtement à tester, l'eau est épanchée en un seul passage devant la roue de mesure et à raison de 0,5 l par mètre de largeur et par mètre d'avancement.

Cet arrosage correspond idéalement, pour un revêtement sensiblement horizontal à structure fermée, à un film d'eau de $(0,5 \pm 0,05)$ mm d'épaisseur.

NOTE: Par temps de forte pluie, il est déconseillé d'exécuter l'essai lorsque l'épaisseur du film d'eau sur la route est incontrôlable et nettement supérieure à 0,5 mm.

L'eau doit être propre et exempte de tout additif afin de ne pas risquer de fausser les résultats de l'essai.

L'odoliographe:

Pour l'odoliographe, la largeur de route arrosée est de (60 ± 5) cm.

Les vitesses de base de l'essai sont 50 et 80 km/h. La vitesse effective doit être comprise entre 40 et 55 km/h dans le premier cas, et entre 70 et 85 km/h dans le deuxième cas, pour les pistes d'aérodromes, la vitesse est de 65 km/h (vitesse effective entre 55 et 70 km/h). En dehors de ces fourchettes, l'essai est non valable et doit être recommencé.

SCRIM:

Pour le SCRIM, la largeur de route arrosée est d'environ 0,3 m.

Les vitesses de base de l'essai sont 60 et 80 km/h. La vitesse effective doit être comprise entre 35 et 85 km/h. En dehors de cette fourchette, l'essai est non valable et doit être recommencé.

L'appareil enregistre automatiquement et en continu le coefficient de frottement transversal (C.F.T.) mesuré, la vitesse d'avancement et la température du revêtement mouillé. Cette dernière peut éventuellement être mesurée ponctuellement et au moins tous les 500 m.

5. EXPLOITATION DES RESULTATS

Les valeurs du C.F.T. mesurées sont corrigées en fonction de la température et de la vitesse suivant la formule :

$$C.F.T. = C.F.T.M + a (t - 20) + b (V^2 - V_B^2) + c (V - V_B)$$

avec:

	Pour l'odoliographe	Pour le SCRIM
a (en $^{\circ}\text{C}^{-1}$)	0,005	0,003
b (en $[\text{km/h}]^{-2}$)	0	- 0,00005
c (en en $[\text{km/h}]^{-1}$)	0,005	0,008

et où:

C.F.T.M est le C.F.T. mesuré

t est la température, à 1 °C près, relevée sur le revêtement mouillé pendant l'essai

V_B est la vitesse de base de l'essai (50, 60, 65 ou 80) en km/h

V est la vitesse effective de mesure, relevée pendant l'essai en km/h

6. EXPRESSION DU RESULTAT

La valeur du C.F.T. obtenue est arrondie au centième supérieur ou inférieur suivant que la valeur atteint ou non le demi-centième.

Le Coefficient de Frottement Transversal (C.F.T.) pour une section de longueur donnée (100 m ou 10 m suivant le cas), est la moyenne des coefficients de frottement transversal calculés sur cette section.

Pour chaque section, le rapport mentionne également:

- les facteurs pouvant influencer l'épaisseur du film;
- les caractéristiques de situation telles que, courbe, approche de carrefour ou de rond-point ...
- le type d'appareil utilisé.

53.12 TENEUR EN EAU DU BETON FRAIS (version 11/2020)

1. BUT DE L'ESSAI

Déterminer la teneur en eau d'un béton frais.

2. PRINCIPE DE LA METHODE

Une quantité de béton frais est soumise au séchage sur une source de chaleur intense (méthode A: méthode de référence) ou par un four micro-ondes (méthode B: méthode alternative) afin de réduire au minimum la perte d'eau liée à sa réaction avec le ciment.

A. METHODE DE REFERENCE

A.3. APPAREILLAGE

- Récipient, d'une contenance d'environ 5 l, pouvant être fermé hermétiquement.
- Balance permettant de peser l'échantillon de béton frais à 1 g près.
- Une plaque métallique ayant une surface plane et un bord.
- Une source de chaleur classique permettant d'atteindre une masse sèche constante dans les 120 minutes (réchaud au gaz, plaque chauffante)
- Ustensile permettant de remuer le béton (pelle à main, truelle, etc., ...)
- Le matériel nécessaire pour déterminer la masse volumique suivant la norme NBN EN 12350-6.

A.4. ECHANTILLONNAGE

L'échantillonnage est effectué conformément à la NBN EN 12350-1.

La quantité de béton frais soumise à l'essai est comprise entre 4 et 5 l soit une masse de béton humide d'au moins 8 kg.

L'échantillon est conservé jusqu'au moment de l'essai dans un récipient hermétiquement clos.

L'échantillon n'est soumis à aucun autre essai au préalable.

A.5. DETERMINATION DE LA TENEUR EN EAU DU BETON FRAIS

A.5.1. Méthode

- L'essai commence le plus rapidement possible mais dans tous les cas dans les 30 minutes suivant l'introduction de l'eau de gâchage.
- La masse volumique du béton frais, MVH est déterminée suivant la norme NBN EN 12350-6.
- Peser le plateau métallique à 1 g près: Soit m_0 la masse du plateau, exprimée en grammes. Etaler l'échantillon de béton frais dans le plateau métallique et peser l'ensemble à 1 g près. Soit m_1 la masse du plateau et de l'échantillon, exprimée en grammes.
- Sécher l'échantillon rapidement par chauffage au-dessus de la source de chaleur.
 - Effectuer le séchage en remuant régulièrement le béton frais.
 - Eviter toute perte de matériaux.
 - Le séchage est poursuivi jusqu'à ce que la perte de masse de l'échantillon entre deux pesées successives effectuées à un intervalle d'au moins 15 minutes, soit inférieure à 0,2 %.
- Peser de nouveau l'échantillon après séchage, à 1 g près. Soit m_2 la masse du plateau et de l'échantillon séché, exprimée en grammes.

B. METHODE ALTERNATIVE

B.3. APPAREILLAGE

- Récipient, d'une contenance d'environ 3 l, pouvant être fermé hermétiquement.
- Balance permettant de peser l'échantillon de béton frais à 1 g près.
- un plat résistant à la chaleur et aux micro-ondes.
- un four micro-ondes permettant d'atteindre une puissance d'au moins 750 Watt.
- le matériel nécessaire pour l'essai pour déterminer la masse volumique suivant la norme NBN EN 12350-6

B.4. ECHANTILLONNAGE

L'échantillonnage est effectué conformément à la NBN EN 12350-1.

La quantité de béton frais soumise à l'essai est d'au moins 4 kg.

L'échantillon est conservé jusqu'au moment de l'essai dans un récipient hermétiquement clos.

L'échantillon n'est soumis à aucun autre essai au préalable.

B.5. DETERMINATION DE LA TENEUR EN EAU DU BETON FRAIS

B.5.1. Méthode.

- L'essai commence le plus rapidement possible mais dans tous les cas dans les 30 minutes suivant l'introduction de l'eau de gâchage.
- La masse volumique du béton frais, MVH est déterminée suivant la norme NBN EN 12350-6.
- Peser le plat à 1 g près: Soit m_0 la masse du plat, exprimée en grammes. Etaler l'échantillon de béton frais sur le plat et peser l'ensemble à 1 g près. Soit m_1 la masse du plat et de l'échantillon, exprimée en grammes.
- L'échantillon est d'abord séché durant 60 minutes sans interruption dans le four micro-ondes réglé à une puissance d'au moins 750W;
- Le séchage est ensuite poursuivi par périodes d'au moins 15 minutes et pesé à chaque intervalle, jusqu'à ce que la perte de masse de l'échantillon entre deux pesées successives soit inférieure à 0,2 %.
- Peser de nouveau l'échantillon après séchage, à 1 g près. Soit m_2 la masse du plat et de l'échantillon séché, exprimée en grammes.

5.2. Expression du résultat.

La teneur totale en eau du béton frais, exprimée en pourcentage de la masse sèche, est donnée par la formule:

$$w = \frac{m_1 - m_2}{m_2 - m_0} \cdot 100$$

Le résultat est donné à une décimale près.

Au départ de la valeur de la masse volumique humide MVH du béton frais (déterminée conformément aux directives de la norme NBN EN 12350-6), la teneur totale en eau du béton frais W exprimée en l/m³ peut être trouvée par les formules suivantes:

$$MVS = \frac{MVH}{1 + \frac{w}{100}}$$

$$W = MH - MVS$$

Avec MVS, la masse volumique sèche du béton.

W est exprimé à l'unité près.

6. REMARQUES

6.1.Le séchage dans une étuve à $(110 \pm 5)^\circ\text{C}$ n'est pas autorisé parce qu'il est trop lent et ne permet pas d'éliminer l'eau liée par le ciment et la totalité de l'eau absorbée par les granulats.

6.2.La méthode A décrite ci-dessus permet de déterminer la teneur en eau totale du béton frais; pour connaître la teneur en eau effective, il y a lieu de tenir compte de la teneur en eau absorbée par les granulats déclarée par le fournisseur (fiche technique).

53.13 ABSORPTION D'EAU (sur la tranche supérieure)

Référence de base: NBN B15-215: Essais des bétons – Absorption d'eau par immersion.

1. BUT DE L'ESSAI

Contrôle de la qualité du béton durci sous l'angle de son absorption d'eau par immersion.

2. PRINCIPE DE LA METHODE

Saturer une éprouvette en eau par immersion et sécher ensuite celle-ci à l'étuve.

Par convention:

- l'absorption d'eau par immersion représente la quantité d'eau présente dans le béton au terme d'une immersion sous eau jusqu'à masse constante et libérée lors d'une dessiccation jusqu'à masse constante en étuve ventilée à la température de $(110 \pm 5)^\circ\text{C}$. Elle s'exprime en pour cent de la masse sèche.
- l'absorption d'eau «partielle» par immersion représente la quantité d'eau absorbée depuis un état d'équilibre de masse dans un milieu à 60 % d'humidité relative et à 20°C de température jusqu'au terme d'une immersion sous eau jusqu'à masse constante. Elle s'exprime en pour cent de la masse avant immersion dans l'eau.

3. EPROUVETTE

L'éprouvette destinée à cet essai comprend toujours la face supérieure du revêtement; elle est prélevée à la partie supérieure d'échantillons cylindriques de (100 ± 2) cm² de section, et son épaisseur est de $(4,5 \pm 0,5)$ cm. L'éprouvette ne peut contenir aucun fragment d'armature.

4. MODE OPERATOIRE ET EXPRESSION DES RESULTATS

Se référer à la procédure décrite dans la norme NBN B15-215.

5. CALCUL

Se référer à la procédure décrite dans la norme NBN B15-215.

6. RAPPORT D'ESSAI

Se référer à la procédure décrite dans la norme NBN B15-215.

53.14 BATTEMENT DES DALLES AU JOINT (faultimètre)

1. BUT DE L'ESSAI

Il s'agit de mesurer le battement de dalles en béton à hauteur d'un joint transversal (ou éventuellement d'une fissure) lors du passage d'une charge d'essieu de 11 tonnes.

Les mesures sont réalisées à des températures de l'air comprises entre 0 et 10°C et par temps couvert. La dilatation du béton par temps chaud d'une part et le gel de la fondation par temps froid d'autre part, peuvent en effet empêcher le battement des dalles.

Les mesures sont à considérer comme étant le reflet de situations momentanées.

L'appareil a une précision suffisante pour des mouvements d'au moins 0,02 mm.

2. DÉFINITION

Le battement relatif des dalles est l'ensemble des mouvements relatifs des deux dalles en béton l'une par rapport à l'autre à hauteur du joint (ou de la fissure) au passage d'une charge d'essieu de 11 tonnes.

3. APPAREIL ET ACCESSOIRES

- Faultimètre composé d'un statif d'une longueur de 55 cm reposant sur trois points d'appui fixes et d'une tige mobile permettant de suivre le mouvement des dalles en béton. Le faultimètre est équipé d'un comparateur digital donnant une lecture des mouvements verticaux de la tige mobile à 0,005 mm près (figure 53.14/1). Le comparateur possède une sortie RS232C pour connexion à un PC via un câble souple.
- PC portable avec logiciel approprié de saisie et de traitement des données.
- Camion équipé d'un essieu arrière simple à roues jumelées d'une charge de 11 tonnes.
- Thermomètre pour relever la température de l'air (précision 1 °C).
- Roue d'arpenteur pour déterminer l'emplacement des joints (et/ou fissures) examinés.

- 1 : trois plots matérialisant le plan de référence FIXE
- 2 : plot MOBILE
- 3 : comparateur (lecture à 0,005 mm près)

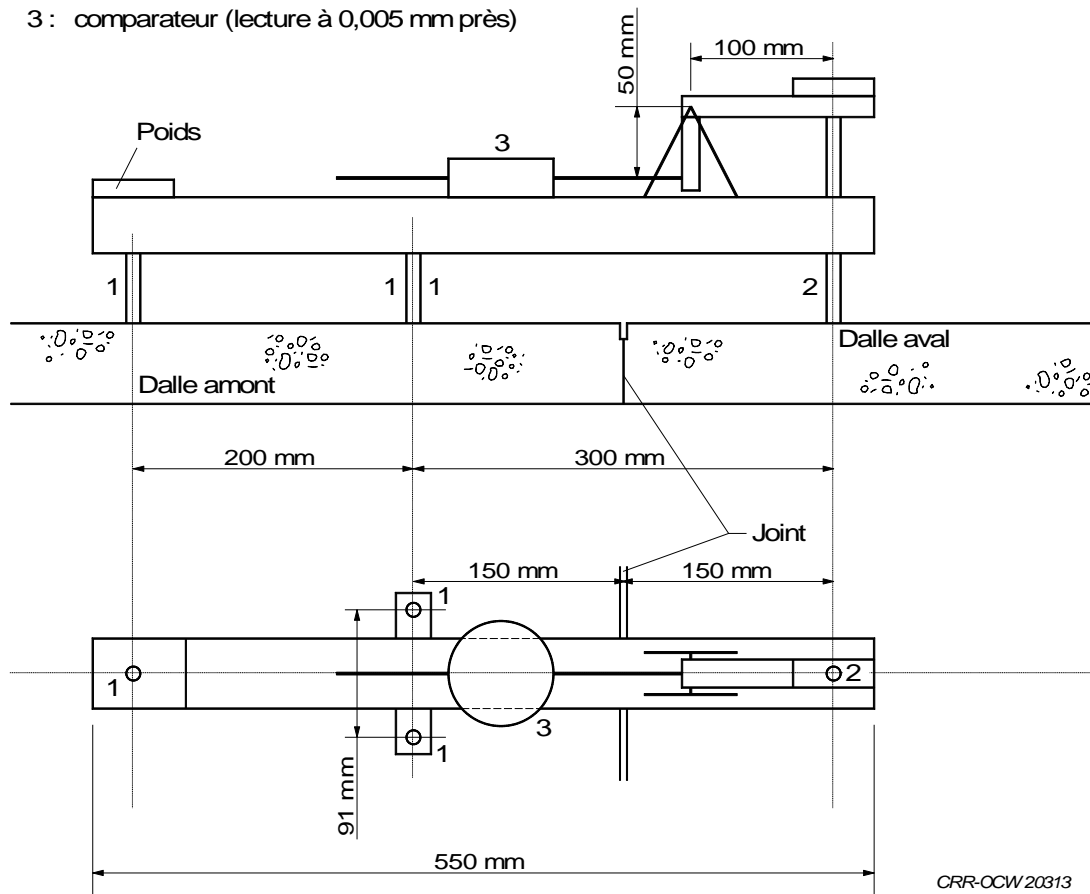


Fig. 53.14/1: Dimensions principales du faultimètre CRR

4. MODE OPÉRATOIRE (figure 53.14/2)

Pour mesurer le battement au niveau du joint entre les dalles D_1 et D_2 , on positionne initialement le camion sur la dalle de béton D_0 en amont de la dalle D_1 . On procède de cette manière pour éviter tout chargement préalable de la dalle avant de relever la position de repos.

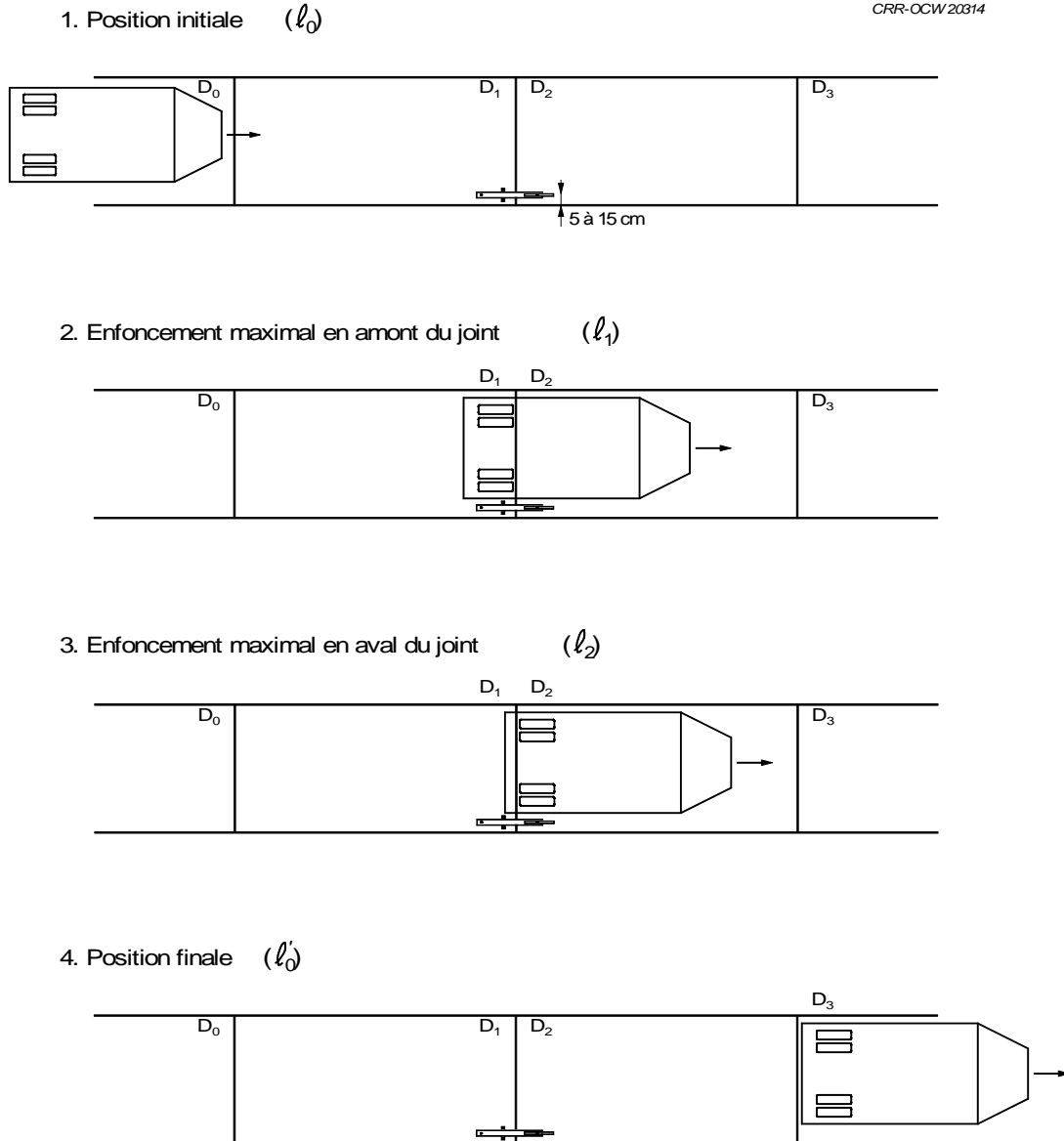


fig. 53.14/2: Présentation schématique du dispositif de mesure

Le faultimètre est positionné au-dessus du joint observé, à une distance de 5 à 15 cm du bord de la route, de telle manière que les trois points d'appui fixes reposent sur une seule dalle (D_1) et le point d'appui mobile sur la dalle adjacente (D_2). Le faultimètre possède un repère qui doit se trouver juste au-dessus du joint. Ainsi le faultimètre est toujours positionné de la même manière au-dessus du joint à examiner. Il faut veiller à ce que l'appareil soit stable et que toutes les parties mobiles puissent bouger librement sans déplacement de l'appareil.

Après l'installation, le comparateur est mis à zéro. Le programme de saisie du PC réalisant 4 lectures par seconde est allumé et le relevé peut commencer. Soit l_0 (mm), la lecture à ce moment.

Le camion est mis en mouvement à une vitesse inférieure à 3 km/h. Au moment où les roues de l'essieu arrière se trouvent juste en amont du joint faisant l'objet de la mesure, on obtient l'enfoncement le plus important de la dalle en béton D_1 . Il s'agit de l_1 (mm).

Le camion franchit alors le joint et provoque en aval de celui-ci un enfoncement maximal de la dalle D_2 . Il s'agit de l_2 (mm).

Le camion poursuit sa route jusqu'au moment où il se trouve sur la dalle D_3 . De cette manière, la dalle D_2 en aval du joint mesuré n'est plus soumise à aucun chargement. La position finale l_0 est atteinte et le programme de saisie est arrêté.

5. CALCULS

Le mouvement relatif des dalles est calculé comme suit:

$$b = k (l_2 - l_1) \text{ en mm,}$$

où:

b mouvement relatif des dalles (en mm),

k constante de l'appareil, elle est égale à deux pour l'appareil du CRR,

l_2 valeur de l'enfoncement maximal (en mm) lorsque la charge d'essieu est appliquée juste en aval du joint,

l_1 valeur de l'enfoncement maximal (en mm) lorsque la charge d'essieu est appliquée juste en amont du joint.

6. RAPPORT D'ESSAI

Le rapport d'essai doit comprendre :

- La date des mesures,
- l'emplacement des joints (et/ou fissures) examinés,
- La température au moment des mesures,
- Les résultats des mesures,
- Une référence à la présente méthode d'essai.

53.15 COEFFICIENT DE FROTTEMENT LONGITUDINAL

53.16 RESISTANCE AU GEL EN PRESENCE DE SEL DE DEVERGLAÇAGE (version 11/2016)

Référence de base: Projet de norme internationale ISO/DIS 4846.2 (1984): "Béton - Détermination de la résistance à l'écaillage des surfaces soumises à des agents chimiques dégivrants"

1. BUT DE L'ESSAI

Déterminer la résistance à l'écaillage d'une surface en béton horizontale soumise à des cycles de gel et dégel en présence d'un agent chimique dégivrant.

2. REACTIFS

- Solution aqueuse de 30 g/l de chlorure de calcium (3 g de chlorure de calcium anhydre (CaCl_2) + 100 cm^3 d'eau)
- Eau
- Produit imperméabilisant

3. APPAREILLAGE

- Enceinte climatique, capable de maintenir la température à $(20 \pm 2)^\circ\text{C}$ et l'humidité relative à $(60 \pm 5)\%$
- Enceinte frigorifique, capable d'atteindre en moins de 5 h et de maintenir la température à $(-18 \pm 2)^\circ\text{C}$ avec circulation d'air forcée¹
- Etuve ventilée, capable de maintenir la température à $(105 \pm 5)^\circ\text{C}$
- Balance, permettant de peser à 0,001 g près
- Instrument de mesure de longueur à 0,5 mm près
- Dessiccateur
- Papier filtre lâche (diamètre maximum des pores $\leq 20 \mu\text{m}$)
- Entonnoir
- Appareil photo

4. PREPARATION DES EPROUVETTES

L'éprouvette doit avoir une section de minimum 100 cm^2 et une hauteur de 50 ± 2 mm.

Entre le prélèvement des échantillons et le début d'essai, les éprouvettes sont conservées dans une chambre de climatisation à $T=(20 \pm 2)^\circ\text{C}$ et $\text{HR}=(60 \pm 5)\%$.

Avant l'essai, les éprouvettes doivent être conservées pendant au minimum 14 jours dans ces mêmes conditions. Ce délai de 14 jours peut être compris dans l'âge minimum au début de l'essai (selon les documents d'adjudication).

A la fin de la période de conservation dans la chambre de climatisation, entourer complètement le périmètre de la face d'essai d'un rebord d'une hauteur de 15 mm environ. Le rebord ne peut présenter aucune fuite. Le rebord doit permettre la couverture complète de la face d'essai avec une solution d'agent chimique dégivrant.

De plus, toutes les faces autres que la face d'essai doivent être recouvertes d'un produit imperméabilisant pour éviter les pertes de fluide dégivrant (caoutchouc soudé, peinture résine époxy, membrane bitumineuse soudée, ...)

¹ Le labo doit établir une procédure pour assurer que l'enceinte frigorifique est capable de faire tomber la température d'un échantillon à conditions ambiantes à une température de $(-18 \pm 2)^\circ\text{C}$ en moins de 5 h.



fig. 1: éprouvette avec rebord en PVC



fig. 2: éprouvette avec rebord en feuille bitumineuse

5. MODE OPERATOIRE

Recouvrir la face d'essai de l'éprouvette d'une couche d'environ 3 mm d'une solution aqueuse de 30 g/l de chlorure de calcium (3 g de chlorure de calcium anhydre (CaCl_2) dissous dans 100 cm³ d'eau). Afin d'éviter toute évaporation pendant le gel et le dégel, recouvrir les éprouvettes d'une mince feuille de plastique. Placer ensuite l'éprouvette durant 16 à 18 h dans une enceinte frigorifique maintenue à une température de $(-18 \pm 2)^\circ\text{C}$ à circulation d'air forcée. L'équipement de réfrigération doit pouvoir faire tomber la température de l'éprouvette à $(-18 \pm 2)^\circ\text{C}$ en 5 h, et maintenir cette température même lorsque l'enceinte est pleine d'éprouvettes.

La température dans l'enceinte frigorifique² et la chambre de climatisation est enregistrée pendant toute la période d'essai.

A la fin de la période de gel, placer les éprouvettes dans la chambre de climatisation à $T=(20 \pm 2)^\circ\text{C}$ et $\text{HR}=(60 \pm 5)\%$ durant 6 à 8 h pour s'assurer du complet dégel du fluide dégivrant.

Après 5, 10, 15, 20, 25 et 30 cycles, la perte de masse par écaillage doit être pesée. Pour ce faire, les opérations suivantes sont effectuées:

- Un jour avant de déterminer la perte de masse, un récipient contenant le papier filtre est placé dans une étuve ventilée à $(105 \pm 5)^\circ\text{C}$ pendant au minimum 24 heures. Après enlèvement de l'étuve et refroidissement dans le dessiccateur, la masse du papier filtre est déterminée à 0,001g près. Le filtre servira plus tard à récolter la matière écaillée.
- Le jour où la perte de masse doit être déterminée, la surface d'essai est lavée avec de l'eau déminéralisée pour chasser tous les éclats de matériau. L'eau est récoltée avec le matériau écaillé puis filtrée sur papier filtre au moyen d'un entonnoir. Tous les éclats qui se sont détachés sont éliminés de la surface d'essai.
- Le papier filtre avec le matériau écaillé est replacé dans le récipient et mis dans une étuve ventilée à $(105 \pm 5)^\circ\text{C}$ pendant au moins 24 heures.
- Après enlèvement de l'étuve et refroidissement dans un dessiccateur, la masse du papier filtre et du matériau écaillé est déterminée à 0,001 g près.
- La face d'essai des éprouvettes est recouverte d'une couche d'environ 3 mm d'une nouvelle solution aqueuse de 30g/l de chlorure de calcium ainsi que d'une mince feuille de plastique pour la poursuite des cycles suivants.

Pendant les jours de fermeture (week-end, jours fériés, ..) du laboratoire si les cycles sont à interrompre, les éprouvettes doivent être conservées au gel. Cependant l'interruption des cycles ne peut jamais être supérieure à 96h.

² Le labo doit établir une procédure pour assurer que l'enceinte frigorifique est capable de faire tomber la température d'un échantillon à conditions ambiantes à une température de $(-18 \pm 2)^\circ\text{C}$ en moins de 5 h.

5. MESURES

La surface d'essai est photographiée avant de commencer l'essai et après 30 cycles.

5.1. MESURE DE LA SURFACE D'ESSAI

Le diamètre de la carotte est mesuré à 0.5 mm près. La surface d'essai est calculée et exprimée en cm^2 avec une décimale.

5.2. PERTE DE MASSE

Les éclats de matériau doivent être recueillis, séchés et pesés à 1 mg près. Exprimer le résultat en perte de masse par unité de surface de la face d'essai, en grammes par décimètre carré (g/dm^2). L'expression du résultat est donnée avec une décimale.

5.3. DESCRIPTION VISUELLE (FACULTATIF)

Décrire l'apparence de la surface (pas d'altération, écaillage d'une fine couche de mortier, granulats visibles ou pas, ...)

6. RESULTATS D'ESSAI

Les pertes de masse (cf. 5.1) après 5, 10, 15, 20, 25 et 30 cycles constituent le résultat de l'essai.

7. RAPPORT D'ESSAI

Le rapport d'essai doit contenir au moins les informations suivantes:

- référence de la présente méthode d'essai;
- date du prélèvement
- date de réception au labo
- mode de conservation des éprouvettes avant début de l'essai
- dates début et fin de l'essai
- l'âge du béton au début de l'essai (si disponible);
- dimensions de l'éprouvette et de la surface testée;
- masse volumique apparente du béton (si disponible);
- teneur en ciment, rapport eau/ciment et teneur en air du béton frais, dimension maximale de granulat (si disponible);
- photographies de la surface avant l'essai et après 30 cycles;
- les pertes de masse individuelles et accumulées après 5, 10, 15, 20, 25 et 30 cycles en g/dm^2 ;
- les constatations relevées au niveau de l'apparence de surface (cf. 5.2) après 30 cycles (facultatif).

53.17 Enrobage et diamètre des armatures dans un revêtement de béton de ciment (version 01/2021)

Références de base: NBN EN 13863-3: Revêtements en béton - Partie 3: Méthodes d'essai pour la détermination de l'épaisseur d'une chaussée béton à partir de carottes.

1. BUT DE L'ESSAI

Déterminer l'enrobage et le diamètre des armatures longitudinales (ou concentriques dans le cas d'un giratoire) d'un revêtement de béton de ciment à partir de carottes prélevées dans ce revêtement.

2. PRINCIPE DE LA METHODE

L'enrobage des armatures longitudinales/concentriques est la distance entre le nu supérieur des armatures et la surface du revêtement fini.

3. APPAREILLAGE

- lattes de mesure (précision 1 mm);
- pied à coulisse (précision au dixième de mm) (pour l'estimation du diamètre des armatures);
- matériel pour le prélèvement des carottes selon NBN EN 13863-3.

4. MODE OPERATOIRE

4.1 Prélèvement des carottes

Le prélèvement des carottes et leur état répond aux spécifications de la norme NBN EN 13863-3.

Les carottes ont une section de 100 cm².

La direction de la chaussée est indiquée sur la face supérieure de chaque carotte, ainsi que l'endroit exact du prélèvement.

4.2 Mesure de l'enrobage des armatures et du diamètre de celles-ci

4.2.1 Description de la carotte

Décrire le nombre d'armatures présentes et leur fonction. En cas de doute sur la fonction de l'armature (longitudinale/concentrique ou transversale), il y a lieu de se référer au diamètre et éventuellement à la géométrie du dispositif d'armatures décrit dans les spécifications techniques.

4.2.2 Mode opératoire de la mesure de l'enrobage

L'enrobage des armatures orientées parallèlement à la direction de la chaussée, est mesuré à partir de la face supérieure de l'éprouvette en plaçant une règle de mesure à hauteur du bord de l'armature le plus proche de la face supérieure de l'éprouvette. Cette mesure est faite aux deux extrémités de l'armature. L'enrobage est la moyenne des deux mesures.

Les armatures transversales ne sont pas prises en compte pour la mesure de l'enrobage.

1. Tracer sur la face latérale de la carotte aux endroits où l'armature longitudinale/concentrique est apparente une ligne parallèle à l'axe du cylindre sur toute la longueur de la carotte en prenant soin de passer par le point de l'armature le plus proche de la surface supérieure de la carotte;
2. Poser la latte de mesure de longueur au moins égale à la longueur totale de la carotte le long de la ligne tracée sur la face latérale au niveau d'une intersection. Le zéro de la latte est positionné au niveau de la face supérieure. Mesurer la distance entre le zéro et le point de l'armature le plus proche de la surface supérieure. Arrondir la valeur au mm le plus proche. Répéter la mesure au niveau de l'autre intersection;

4.2.3 Mode opératoire de la mesure du diamètre

Le diamètre de l'armature est déterminé suivant la direction de la hauteur de la carotte, au moyen du pied à coulisse, également aux deux extrémités.

Le rapport mentionne les diamètres mesurés et une estimation du diamètre nominal.

remarque: sur base de la section normalisée (PTV302, NBN A24-302) il est possible de donner une estimation du diamètre nominal des armatures.

5. EXPRESSION DU RESULTAT

Le rapport mentionne pour chaque échantillon les mesures individuelles et la moyenne, exprimées en millimètres.

6. RAPPORT

Pour chaque échantillon

- endroit du prélèvement (chantier, position sur le chantier) et identification de l'échantillon;
- description de l'échantillon avec le nombre et la nature des armatures présentes (longitudinales ou transversales/concentriques);
- photos de la carotte avec indication du sens de la chaussée visible;
- les mesures individuelles et la moyenne de l'enrobage des armatures (en mm);
- les mesures du diamètre de l'armature et le diamètre nominal estimé (en mm).