

## **52. FONDATIONS**

**52.03 MASSE VOLUMIQUE IN SITU D'UNE FONDATION EN MATERIAUX NON ENCORE LIES MAIS COMPACTES (METHODE DE LA BOUTEILLE A SABLE)**

**52.04 DETERMINATION DE L'EPAISSEUR DES FONDATIONS EN BETON MAIGRE ET MATERIAUX LIES**

**52.05 RESISTANCE A LA COMPRESSION SIMPLE SUR CAROTTES DE BETON CIMENT PRELEVEES IN SITU**  
(version 12/2021)

**52.20 POROSITE EFFICACE (BETON MAIGRE POREUX)**

**52.21 PERMEABILITE (BETON MAIGRE POREUX)**

**52.22 PERMEABILITE D'UN EMPIERREMENT DRAINANT DE TYPE IV**

**52.23 RESISTANCE A L'IMMERSION**

## **52.03 MASSE VOLUMIQUE IN SITU D'UNE FONDATION EN MATERIAUX NON ENCORE LIES MAIS COMPACTES (METHODE DE LA BOUTEILLE A SABLE)**

### **1. BUT DE L'ESSAI**

Contrôle rapide en cours d'exécution de la masse volumique in situ d'une fondation en empierrement ou d'un béton maigre fraîchement compacté.

### **2. PRINCIPE DE LA METHODE**

Par pesée, on détermine la masse  $M$  de matière extraite d'un trou pratiqué dans la fondation compactée. Par substitution de sable, à l'aide de la bouteille à sable, on détermine le volume  $V$  du trou qu'occupait le matériau prélevé dans la fondation. Par définition, la masse volumique in situ ( $MV$ ) est le rapport de la masse  $M$  trouvée, au volume  $V$  mesuré.

### **3. APPAREILLAGE (FIGURE 52.03/1) ET PRODUIT**

- Une réserve de sable d'essai, retenu par le tamis de 0,5 mm et passant au tamis de 1,0 mm. Il est constitué de sable siliceux dont la teneur en  $\text{SiO}_2$  est au moins égale à 98 %. Cette réserve doit être entreposée de manière à conserver le sable à l'état parfaitement sec et à l'abri des impuretés.

#### Préparation du sable d'essai

Le sable est lavé jusqu'à obtention d'une eau parfaitement claire et il est séché. Il est ensuite tamisé sur les tamis de 0,5 mm et 1 mm. Des tamis intermédiaires peuvent être utilisés pour éviter toute surcharge sur le tamis de 0,5 mm. L'ensemble des matériaux compris entre 0,5 mm et 1 mm est rassemblé et homogénéisé.

- Une balance d'une portée de 10 kg, précise à 1 g près.
- Le volume d'étalonnage correspondant à la bouteille à sable. Ce volume doit avoir été étalonné par un laboratoire agréé.
- Une plaque de base à face rectifiée permettant de recevoir la base du cône de la bouteille à sable.

Le matériel repris ci-dessous est à emporter sur chantier après les manipulations préliminaires éventuelles (§ 4.1.).

- La bouteille à sable.
- Deux boîtes en fer blanc avec leurs couvercles (capacité environ 5 litres), le tout numéroté.
- Un entonnoir à large col permettant de verser le sable de la boîte dans le réservoir de la bouteille à sable, sans perdre de matériau.
- Un gabarit en chlorure de polyvinyle (PVC) carré de 50 cm de côté et de 5 mm d'épaisseur, percé au centre d'un trou de  $(15 \pm 1)$  cm de diamètre, servant à délimiter le périmètre du trou à creuser.

#### Outillage:

- un poinçon;
- une cuillère à soupe;
- un marteau d'au moins 250 g;
- un mètre pliant.

- matériel de séchage (micro-ondes, réchaud à gaz, ...).

#### **4. MODE OPERATOIRE**

##### **4.1. Manipulations préliminaires à faire au laboratoire.**

4.1.1. Déterminer la masse volumique en vrac du sable d'essai sec, tombé en chute libre du réservoir de la bouteille dans le volume d'étalonnage. Le résultat  $(MVA)_N$  est exprimé avec trois décimales, en  $g/cm^3$ .

4.1.2. Par journée de mesure et pour chaque nouvelle fourniture de sable d'essai, déterminer la masse de sable d'essai sec, nécessaire pour remplir le cône de base de la bouteille à sable placée sur la plaque de base.  
Le résultat  $M_3$  est exprimé en g, à  $\pm 1$  g.

4.1.3. Remplir de sable d'essai sec la boîte destinée à cet usage pour que le tout (sable, boîte, couvercle) pèse  $7000\text{ g} \pm 1\text{ g}$ . (Masse  $M_2$ ). Placer le couvercle sur la boîte pour que celle-ci puisse être transportée sur chantier, à pied d'œuvre, sans perdre de sable, ni changer de masse.

4.1.4. Tarer la boîte vide munie de son couvercle. Le résultat  $M_1$  est exprimé en g, à  $\pm 1$  g près.

##### **4.2. Manipulation à l'endroit choisi pour la mesure.**

4.2.1. Poser le gabarit en PVC sur le sol. Creuser le trou dans la fondation, avec les outils prévus, à travers l'ouverture du gabarit et récupérer dans la boîte vide absolument tout le matériel extrait. Au cours de cette opération, le contenu de cette boîte doit être protégé du vent et du soleil, de manière à garder sa teneur en eau.

Le trou doit avoir une forme cylindrique, de diamètre voisin de celui du gabarit et une profondeur estimée à 15 cm, mais sans dépasser les  $\frac{3}{4}$  de l'épaisseur totale de la fondation. Les parois du trou doivent être aussi lisses que possible, mais tous les fragments de matériau descellés doivent être récupérés dans la boîte. Le trou doit être exempt de corps étrangers.

La boîte est aussitôt fermée hermétiquement. Elle est pesée le plus rapidement possible au laboratoire. La masse  $M_4$  est exprimée en g, à  $\pm 1$  g.

4.2.2. Remplir de sable d'essai, à l'aide de la bouteille à sable, le trou et le cône de base de la bouteille. Pour cela, placer la bouteille à l'aplomb du trou après avoir retiré le gabarit sans faire tomber de matériau dans le trou; verser le contenu de la boîte de sable dans le réservoir à l'aide de l'entonnoir, sans perdre de sable; manœuvrer la trappe pour laisser le sable couler en chute libre. Dès l'écoulement terminé, refermer la trappe et transvaser le reste du sable du réservoir dans la même boîte, sans perte de matériau. Refermer la boîte et la peser le plus rapidement possible au laboratoire (le sable se trouvant dans le trou n'est pas récupéré). Le résultat  $M_5$  est exprimé en g, à  $\pm 1$  g.

#### **5. Calcul de la masse volumique apparente de la fondation**

**5.1.** La masse de matériau extraite du trou, exprimée en g, est donnée par la formule suivante:

$$M_6 = M_4 - M_1$$

**5.2.** Le volume du trou  $V$ , exprimé en  $cm^3$ , est donnée par la formule suivante:

$$V = \frac{M_2 - (M_5 + M_3)}{(MVA)_N}$$

**5.3.** La masse volumique humide (MVH) in situ du matériau dans la fondation, exprimée en g/cm<sup>3</sup> sans décimale, est donnée par la formule suivante:

$$MVH = \frac{M_6}{V}$$

**5.4.** La masse volumique sèche (MVS) in situ du matériau dans la fondation, exprimée en g/cm<sup>3</sup> sans décimale, est obtenue:

- soit au départ de la masse à l'état sec (M<sub>d</sub>) du matériau prélevé, par la formule:

$$MVS = \frac{M_d}{V}$$

- soit au départ de la teneur massique en eau (w) contenue dans le matériau prélevé et rapportée à la masse de matière sèche, c'est-à-dire:

$$w = \left( \frac{M_6 - M_d}{M_d} \right),$$

par la formule:

$$MVS = \frac{MVH}{1 + w}$$

# APPAREILLAGE

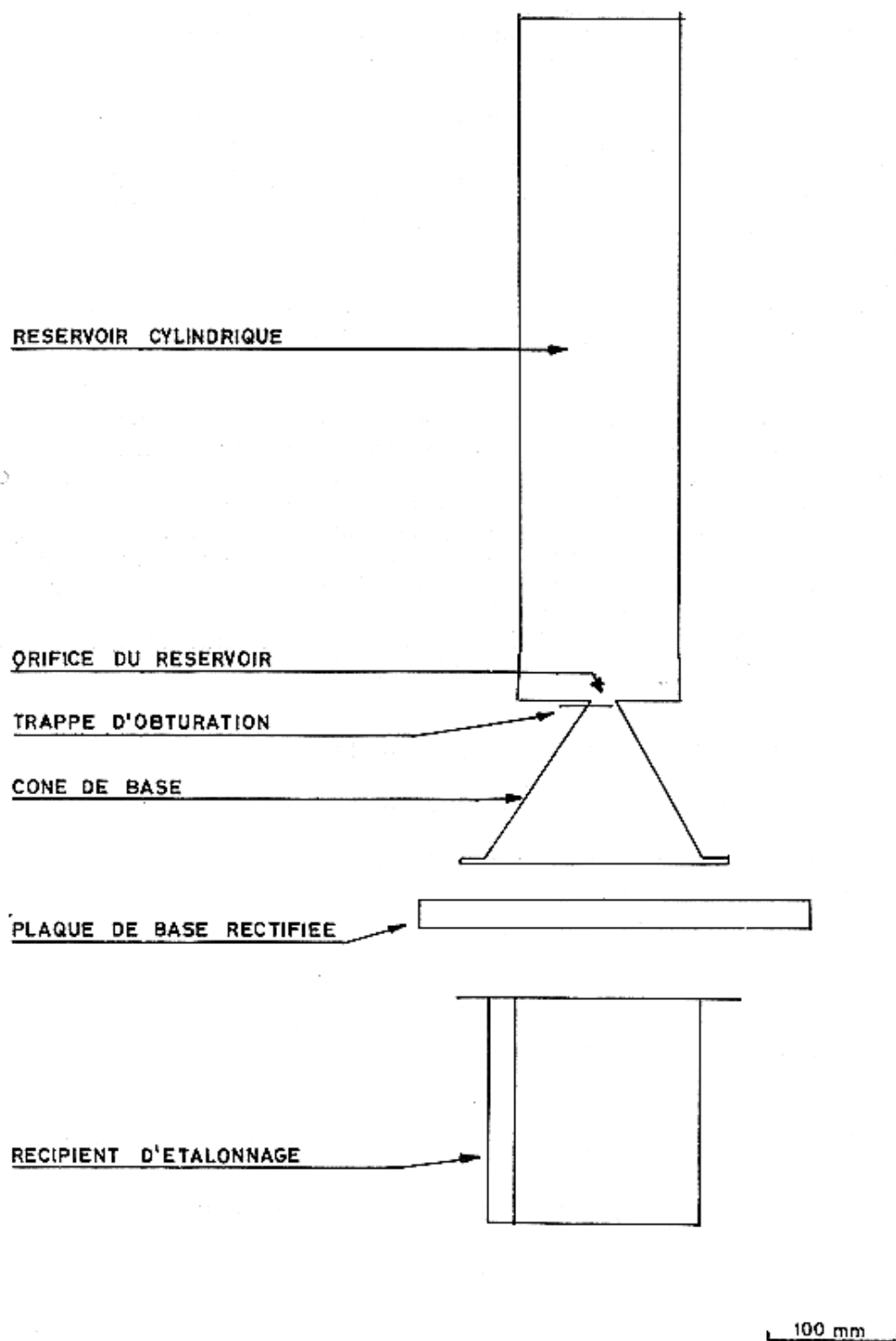


FIG.: 52.03/1

## **52.04 DETERMINATION DE L'ÉPAISSEUR DES FONDATIONS EN BETON MAIGRE ET MATERIAUX LIES**

### **1. BUT DE L'ESSAI**

Déterminer l'épaisseur de la fondation à partir de l'épaisseur mesurée sur divers échantillons prélevés in situ.

### **2. PRINCIPE DE LA METHODE**

A l'aide d'un appareil de conception déterminée, on mesure la hauteur dans l'axe longitudinal et en quatre autres points de la surface inférieure des carottes prélevées dans la fondation.

### **3. APPAREILLAGE**

- Foreuse à eau permettant de prélever des carottes de 100 cm<sup>2</sup> de section
- Appareil de mesure permettant de mesurer au mm près la hauteur de l'éprouvette en son centre et aux 4 sommets d'un carré concentrique de 6 cm de côté (voir fig. 52.04/1)
- Règle graduée en millimètre sur au moins 50 cm.

### **4. MODE OPERATOIRE**

La carotte est placée, face supérieure vers le bas, sur une surface plane formant la base de l'appareil de mesure. Elle est placée de telle façon que son axe longitudinal soit dans l'alignement vertical du centre géométrique de l'appareil.

La hauteur de la carotte est mesurée dans l'axe de l'éprouvette et en 4 autres points déterminés par le placement au hasard du carré dont question ci-dessus.

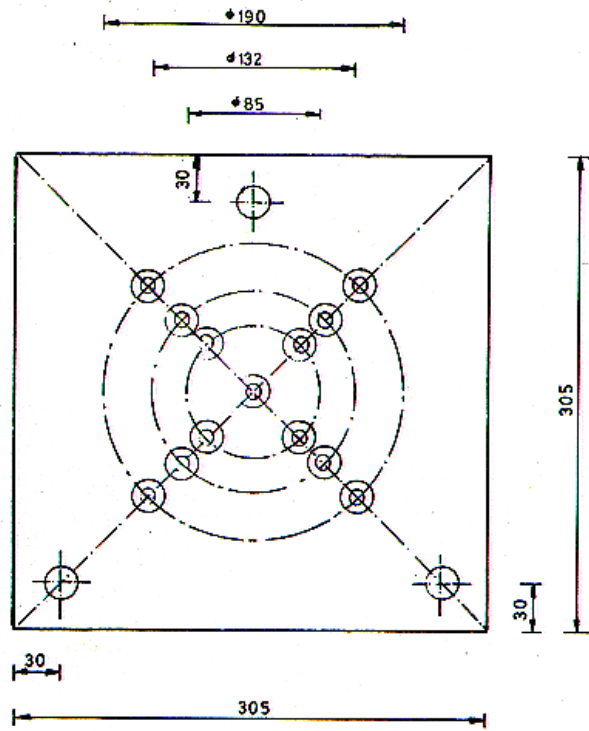
Ces mesures sont faites au mm près.

Dans le cas où la carotte de la fondation est désagrégée entièrement ou partiellement, il y lieu d'enlever du trou du forage tous les éléments provenant de la carotte, en veillant à ce que la couche sous-jacente ne soit pas modifiée. Au moyen de la règle graduée, on mesure l'épaisseur de la fondation, dans le trou du forage et à deux endroits diamétralement opposés. Si celle-ci est recouverte d'une ou plusieurs couches au moment du carottage, on mesure, dans le trou du forage, l'épaisseur totale de la fondation et des couches supérieures. On déduit alors de celle-ci, l'épaisseur des couches supérieures à la fondation. Ces deux mesures sont faites au millimètre près.

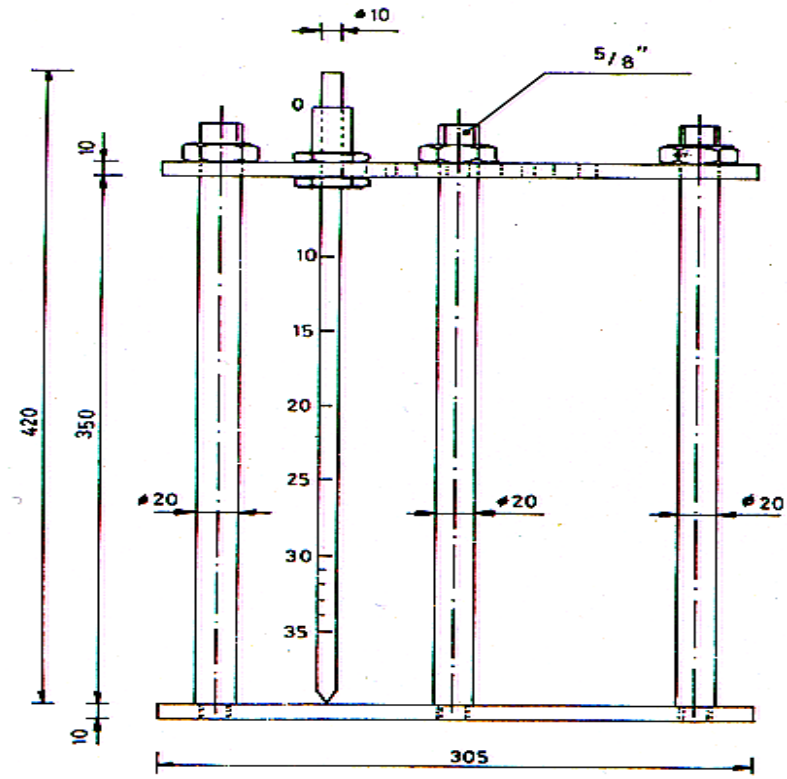
### **5. EXPRESSION DU RESULTAT**

La hauteur d'une carotte, c'est-à-dire, l'épaisseur de la fondation à l'endroit du prélèvement est, par définition, la moyenne des 5 ou 2 mesures effectuées comme prescrit au mode opératoire.

Cette moyenne est exprimée en millimètres, avec une décimale.



APPAREIL DE MESURE  
pour épaisseur des carottes



Les mesures sont exprimées en mm

Fig. 52.04/1

## **52.05 RESISTANCE A LA COMPRESSION SIMPLE SUR CAROTTES DE BETON DE CIMENT PRELEVEES IN SITU** (version 12/2022)

Références de base:

- NBN EN 12390-3: Essais pour béton durci – Partie 3: résistance à la compression des éprouvettes.
- NBN EN 12390-4: Essais pour béton durci – Partie 4: résistance en compression – Caractéristiques des machines d'essais.
- NBN EN 13286-41: Méthode d'essai pour la détermination de la résistance à la compression des mélanges traités aux liants hydrauliques.
- NBN EN 772-1: Méthodes d'essai des éléments de maçonnerie - Partie 1: Détermination de la résistance à la compression.

### **1. BUT DE L'ESSAI**

Contrôle de la qualité du béton de ciment, du béton maigre, du matériau issu du retraitement en place des chaussées et du sable-ciment de type II sous l'angle de sa résistance à la compression simple.

### **2. PRINCIPE DE LA METHODE**

Ecraser la carotte par compression simple entre les plateaux d'une presse à une vitesse de chargement permettant un accroissement régulier de la contrainte.

### **3. APPAREILLAGE**

Conforme à l'appareillage décrit à la NBN EN 12390-4.

### **4. MODE OPERATOIRE**

L'essai de compression est effectué conformément aux directives des normes suivantes:

- NBN EN 12390-3 en ce qui concerne les éprouvettes en béton de ciment et en béton maigre.
- NBN EN 13286-41 pour le sable ciment et le retraitement des chaussées.

De plus, les particularités suivantes sont d'application:

#### a) Types d'éprouvettes

Les essais sont effectués sur des échantillons cylindriques prélevés dans l'ouvrage. Ces échantillons ont une section transversale de  $(100 \pm 2)$  cm<sup>2</sup> ou, dans le cas du retraitement en place des chaussées au moyen de ciment, de  $(200 \pm 4)$  cm<sup>2</sup>.

#### b) Conservation des échantillons

Le temps de conservation des échantillons est de minimum 10 jours avant essai.

Dès leur réception au laboratoire et jusqu'au moment de la préparation des éprouvettes de béton de ciment et de béton maigre, les échantillons sont conservés sous eau à la température de  $(20 \pm 2)$  °C.

Les éprouvettes de sable-ciment et issues du retraitement en place de chaussées sont conservées dans une atmosphère humide saturée (min. 95% HR) à la même température.



### c) Préparation des éprouvettes.

L'éprouvette destinée à l'essai de compression est prélevée, soit dans la partie inférieure, soit dans la partie supérieure de la carotte reçue.

*Remarque importante:* A défaut d'instruction précise du donneur d'ordre, le laboratoire prélève alternativement les éprouvettes dans la partie supérieure ou inférieure des carottes pour la réalisation des différents essais.

Pour les bétons de revêtements on enlève une tranche superficielle de 2,5 cm à 3,0 cm d'épaisseur de la carotte reçue avant tout découpage ou toute rectification.

Par découpage et rectification mécanique au disque diamanté, les éprouvettes sont amenées à une hauteur égale à la racine carrée de leur section  $\pm 2,5$  mm, soit dans le cas général d'une section de 100 cm<sup>2</sup> à une hauteur de (100  $\pm$  2,5) mm. Dans le cas du retraitement en place des chaussées au moyen de ciment (éprouvettes avec une section de 200 cm<sup>2</sup>), la hauteur est de (141  $\pm$  3) mm.

Les faces d'about venant en contact avec les plateaux de la presse sont corrigées par surfacage au mortier de ciment. La rectification se fait d'une telle manière que la différence entre les hauteurs mesurées en deux points quelconques de l'éprouvette ne dépasse pas 0,3 mm.

### Cas particuliers

1. Si la hauteur exploitable de l'échantillon reçu ne permet pas la préparation d'une éprouvette normale, on découpe une éprouvette la plus haute possible. Cette hauteur doit toutefois être supérieure à 67,5 mm ou, dans le cas du retraitement en place de chaussées au moyen de ciment, supérieure à 95 mm.

2. Dans le cas de certains bétons, des dégradations peuvent se produire lors du découpage et de la rectification mécanique (arrachage de pierres). Pour exercer l'effort de compression sur la totalité de la surface, on admet des petites réparations de ces dégradations à l'aide d'un des mortiers normalisés pour essais de maçonnerie (NBN EN 772-1).

Au rapport d'essai, il doit être fait mention de ces cas particuliers.

### d) Conservation des éprouvettes

Après préparation, les éprouvettes de béton et de béton maigre sont placées sous eau à la température de (20  $\pm$  2)° C; elles y séjournent durant au moins 48 heures. L'essai de compression a lieu aussitôt que possible après leur enlèvement de ce milieu de conservation.

Les éprouvettes sable-ciment de type II et de matériau issu du retraitement des chaussées, sont conservées dans une atmosphère humide saturée (min. 95% HR) à la même température.

## 5. Calculs

Si la hauteur de la carotte soumise à l'essai est comprise dans la tolérance prévue (c'est-à-dire: 100 mm ± 2,5 mm pour les carottes de 100 cm<sup>2</sup> ou 141 mm ± 3 mm dans le cas de carottes de 200 cm<sup>2</sup>), la résistance ( $R'_b$ ) à la compression, exprimée en MPa, est donnée par la formule:

$$R'_b = \frac{F}{S}$$

Dans laquelle:

F = charge maximale enregistrée à la rupture, exprimée en N;

S = surface transversale de l'éprouvette, soumise à l'essai et exprimée en mm<sup>2</sup> sans décimale.

En dehors du cas du retraitement en place de chaussées au moyen de ciment, si la hauteur de la carotte est inférieure à 97,5 mm et supérieure à 67,5 mm, on applique les corrections suivantes:

Hauteur (mm)	C
97,4 à 92,5	0,98
92,4 à 87,5	0,95
87,4 à 82,5	0,93
82,4 à 77,5	0,90
77,4 à 72,5	0,87
72,4 à 67,5	0,84

Dans le cas du retraitement en place de chaussées au moyen de ciment, si la hauteur (h) de la carotte est inférieure à 138 mm et supérieure à 95 mm, on applique un facteur de correction (C) calculé comme suit:

$$C = \frac{1,06h^{1,05}}{0,65h^{1,05} + 6,62}$$

où:

h est la hauteur de la carotte exprimée en cm avec une décimale.

La résistance à la compression ( $R'_b$ ) est alors donnée par la formule:

$$R'_b = \frac{F}{S} \cdot C$$

dans laquelle C est le coefficient de correction déterminé ci-dessus.

La résistance à la compression s'exprime en MPa avec une décimale.

## 6. Expression des résultats

Le rapport d'essai reprend les références et les indications données dans la demande d'essai.

Il donne la date de réception des échantillons au laboratoire.

Au tableau des résultats figurent:

- L'identification des échantillons;
- La marque des échantillons;
- La date de fabrication;
- La date de l'essai;
- L'endroit du prélèvement de l'éprouvette dans la carotte;
- La section moyenne de l'éprouvette en mm<sup>2</sup> sans décimale;
- La hauteur moyenne de l'éprouvette en mm avec une décimale;
- La charge de rupture en kN;
- La résistance à la compression en MPa avec une décimale;
- Une évaluation du type de rupture selon la norme NBN EN 12390-3 (« correcte » ou « incorrecte »)

Le rapport mentionne également:

- La nature des granulats visibles dans le béton;
- Eventuellement la nature du ciment;
- Des remarques éventuelles sur l'aspect ou l'état de certaines éprouvettes et sur leur mode de préparation;
- Les carottes dont la hauteur est inférieure à 67,5 mm pour les carottes de 100 cm<sup>2</sup> ou 95 mm pour les carottes de 200 cm<sup>2</sup> sur lesquelles l'essai de compression n'a pu être réalisé.

## 52.20 POROSITE EFFICACE (BETON MAIGRE POREUX)

Remarque importante: A défaut d'instruction précise du demandeur, le laboratoire prélève alternativement les éprouvettes dans la partie supérieure ou inférieure des carottes pour la réalisation des essais.

### 1. BUT DE L'ESSAI

Contrôle du pourcentage de vides d'une fondation en béton maigre poreux.

### 2. PRINCIPE DE LA METHODE

La porosité efficace est, par définition, le pourcentage de vides accessibles à un liquide dans les conditions expérimentales définies. Dans le cas présent, il s'agit d'évaluer le volume des vides atteint par de l'eau lorsque l'échantillon est soumis à une immersion complète.

### 3. APPAREILLAGE ET PRODUITS

- Instruments de mesures de dimensions, permettant de relever les dimensions de l'éprouvette avec une précision de 0,1% de la longueur à mesurer;
- Balance permettant des pesées effectuées à 0,05% de la masse de l'éprouvette à déterminer; pour la pesée hydrostatique, la balance est équipée d'un étrier porte-éprouvette;
- Cuve à eau pour la pesée sous eau, de dimensions suffisantes pour l'immersion et la manipulation de l'éprouvette et équipée d'un dispositif de maintien à niveau constant.

### 4. Mode opératoire

#### a) Types d'éprouvettes

Les essais sont effectués sur des échantillons cylindriques prélevés dans l'ouvrage. Ces échantillons ont une section transversale de  $(100 \pm 2)$  cm<sup>2</sup>.

#### b) Conservation des échantillons

Dès leur réception au laboratoire et jusqu'au moment de la préparation, les échantillons sont conservés sous eau à la température de  $(20 \pm 5)$ °C.

#### c) Préparation des éprouvettes

L'éprouvette destinée à l'essai est prélevée, soit dans la partie inférieure, soit dans la partie supérieure de la carotte reçue.

Par découpage les éprouvettes sont amenées à une hauteur telle que le volume géométrique de l'éprouvette est compris entre 0,8 l et 1,2 l de préférence, avec toutefois un minimum de 0,5 l.

Après toutes les opérations de sciage, il y a lieu de bien nettoyer les éprouvettes à l'eau courante afin d'éliminer toutes les boues de sciage.

Les éprouvettes sont ensuite conservées sous eau à la température de  $(20 \pm 2)$ °C jusqu'au moment des essais et ce durant un minimum de 72 heures.

#### d) Détermination du volume absolu $V_a$ par pesée hydrostatique

- Equilibrer le dispositif hydrostatique de la balance et placer l'éprouvette sur l'étrier. S'assurer que celui-ci est plongé à la même profondeur lorsque la pesée est effectuée avec ou sans l'éprouvette.
- Noter la masse  $m_1$  de l'éprouvette déterminée à 0,05 % de la masse mesurée, lorsque la balance hydrostatique n'oscille plus.
- Déterminer la masse dans l'air de l'éprouvette. L'éprouvette est retirée de l'eau, égouttée et époncée avec une peau de chamois humide en surface durant 60 secondes. Après ce temps, toute eau quittant l'éprouvette est pesée avec celle-ci. Procéder à la pesée de l'éprouvette humide avec une précision de 0,05 %, noter la masse  $m_2$ .
- Le volume  $V_a = \frac{m_2 - m_1}{\rho_w}$  avec  $\rho_w$ , la masse volumique de l'eau.

d) Détermination du volume apparent  $V_s$  par mesure géométrique.

Grâce à la forme géométrique simple et régulière de l'éprouvette après préparation, son volume apparent peut être calculé au départ de ses dimensions.

f) Calcul de la porosité efficace

La porosité efficace  $\eta$  se calcule par la formule :

$$\eta = 100 \left( \frac{V_s - V_a}{V_s} \right)$$

où:

$V_a$  est le volume absolu de l'éprouvette

$V_s$  est le volume apparent

Il s'exprime en pour-cent avec une décimale.

## 5. RAPPORT D'ESSAI.

Le rapport d'essai fait mention des références et des indications données dans la demande de l'essai.

Il donne la date de réception des échantillons au laboratoire.

Au tableau des résultats figurent :

- l'identification des échantillons
- la marque des échantillons
- la date de début des essais
- l'endroit du prélèvement de l'éprouvette dans la carotte
  - la section moyenne de l'éprouvette
  - le volume absolu et le volume apparent
  - la porosité efficace individuelle et moyenne

## 52.21 PERMEABILITE (BETON MAIGRE POREUX)

Remarque importante : A défaut d'instruction précise du demandeur, le laboratoire prélève alternativement les éprouvettes dans la partie supérieure ou inférieure des carottes pour la réalisation des essais.

### 1. BUT DE L'ESSAI

Déterminer en laboratoire le coefficient de perméabilité d'un béton maigre drainant sur une éprouvette cylindrique confectionnée en laboratoire ou prélevée in situ.

### 2. PRINCIPE DE LA MESURE

Un échantillon de béton maigre drainant saturé est soumis à un gradient hydraulique constant. Après une mise en régime, on procède à la mesure du temps qu'il a fallu pour récolter certaines masses d'eau soit en maintenant le gradient hydraulique constant (mesure à niveau constant) si la perméabilité est grande soit à gradient hydraulique variable (mesure à niveau variable) si la perméabilité est faible.

### 3. APPAREILLAGE

L'appareillage se compose de (voir schéma):

- une alimentation en eau
- un débitmètre de grande capacité constitué d'un tube transparent d'une hauteur au moins égale à 1 m, de 15 cm de diamètre, muni d'un robinet pour l'alimentation.

Ce débitmètre est relié à sa base par un tuyau souple translucide (de  $\pm 5$  cm de diamètre) qui est raccordé au perméamètre. Une vanne est branchée sur ce tuyau.

- un perméamètre composé de 2 parties :
  - un moule cylindrique inférieur en inox, dont le diamètre extérieur correspond au diamètre de l'échantillon ( $112,8 \text{ mm} \pm 0,2 \text{ mm}$ ), d'au moins 10 cm de haut et de 5 mm d'épaisseur, muni d'un embout latéral pour la mesure de la charge d'eau à l'amont de l'échantillon.

La partie cylindrique au-dessus de l'embout doit permettre un serrage de la membrane

- un moule cylindrique supérieur en inox de même épaisseur et diamètre extérieur que le moule cylindrique inférieur et d'au moins 10 cm de hauteur. Ce moule est muni d'un orifice (dévidoir) de 30 mm de diamètre dont l'axe se situe à au moins 70 mm de la base inférieure du moule et un orifice de 5 mm dont le niveau supérieur est à un niveau inférieur à celui du dévidoir permettant de mesurer la charge d'eau à l'aval de l'échantillon.
- une membrane élastique dont le diamètre au repos est compris entre 80 et 90% du diamètre de l'échantillon
- 2 colliers de serrage élastiques dont le diamètre au repos est de l'ordre de 50% de celui de l'échantillon et dont la largeur est au moins de 1 cm
- un cristalliseur de 4 litres de capacité
- un chronomètre au 0,01 de seconde
- un thermomètre au 0,1 de degré
- une latte graduée au millimètre

## **4. MODE OPERATOIRE**

### **4.1 Préparation de l'éprouvette**

La carotte de béton maigre drainant est ramenée par sciage et rectification à une hauteur correspondant à la racine carrée de la section.

On mesure le diamètre de l'éprouvette en faisant la moyenne arithmétique des 6 diamètres (2 diamètres perpendiculaires en 3 niveaux) et la hauteur de l'éprouvette en faisant la moyenne d'au moins 2 mesures. Les mesures sont faites à 0,01 mm.

L'échantillon est placé dans l'eau pendant au moins 24 heures.

### **4.2 Mise en place de l'éprouvette**

L'éprouvette est placée sur le moule inférieur du perméamètre en s'assurant que le diamètre de l'éprouvette correspond au diamètre extérieur du moule du perméamètre. On place le moule supérieur du perméamètre sur l'échantillon en ayant eu soin de démonter les embouts de mesure de la charge d'eau et celui du dévidoir.

On place la membrane élastique autour de l'éprouvette de façon à ce qu'elle enserme la partie supérieure aveugle du moule inférieur et la partie inférieure aveugle du moule supérieur.

On place les colliers de serrage élastiques autour de la membrane au niveau des parties aveugles des 2 moules du perméamètre.

On fixe l'embout dévidoir de façon à ce que l'eau puisse être recueillie dans un cristalliseur.

On fixe l'embout de la mesure de la charge d'eau aval.

On raccorde à l'embout du moule inférieur le tuyau permettant la mesure de la charge d'eau amont.

### **4.3 Mise en régime de la percolation**

A partir de la source d'alimentation en eau, on remplit le tube de charge amont (débitmètre) en ouvrant la vanne A, les vannes B et C restent fermées. Lorsque le niveau dans le tube est supérieur à celui de la sortie du perméamètre (dévidoir), on ouvre la vanne C et très légèrement la vanne B de façon à amener l'eau dans l'éprouvette très délicatement pour chasser l'air qui s'est inévitablement mis dans l'éprouvette pendant la mise en place de celle-ci.

La vitesse de montée de l'eau dans l'éprouvette doit être de l'ordre d'un centimètre par minute.

Lorsque l'eau arrive au niveau du dévidoir, apprécier le débit qui traverse l'éprouvette pour juger si l'essai devra se faire à niveau de charge constant ou à niveau de charge variable.

Ajuster l'ouverture de la vanne A pour que le niveau de l'eau dans le tube aval soit constant.

Vérifier que les tubes de mesure de hauteur de charge amont et aval soient remplis d'eau et exempts d'air (bulles).

Fixer les 2 tubes de mesure de hauteur de charge sur le tube de charge amont.

Laisser percoler, sous niveau de charge constant, l'eau à travers de l'éprouvette pendant une durée d'au moins 2 heures. Ce laps de temps constitue la mise en régime de la perméabilité.

Remarque : éviter une hauteur de charge amont trop importante. Une hauteur de charge amont trop grande se remarque par un ballonnement de la membrane.

#### **4.4 Prise de mesure pour la détermination du coefficient de perméabilité**

##### **4.4.1 Méthode «à niveau constant»**

Après la phase de régime, on procède à la détermination des mesures suivantes:

- on mesure au millimètre la différence des niveaux de charge amont et aval ( $\Delta Z$ )
- on recueille pendant un temps mesuré (t) au 0,1 de seconde une masse d'eau recueillie (M) dans le cristalliseur préalablement taré
- on mesure la température de l'eau recueillie au 0,1°C.

On effectue 3 mesures espacées d'une heure.

##### **4.4.2 Méthode « à niveau variable »**

Après la phase de régime, on procède à la détermination des mesures suivantes:

- au temps  $t_0$ , on effectue la lecture du niveau de l'eau dans le débitmètre et on ferme la vanne (A) d'alimentation du débitmètre,
- au temps  $t_1$ , on effectue la lecture du niveau de l'eau dans le débitmètre,
- on mesure la température de l'eau dans la partie supérieure de perméamètre au 0,1°C.

On effectue 3 mesures espacées d'un temps minimum d'une heure.

### **5. EXPRESSION DES RESULTATS**

#### **5.1 Méthode «à niveau constant»**

Le coefficient de perméabilité s'exprime au moyen de l'expression suivante :

$$k(\text{cm} / \text{s}) = \frac{M.h}{\gamma_e.S.t.\Delta Z}$$

expression dans laquelle

h est la hauteur de l'échantillon (cm)

S est la section de l'échantillon (cm<sup>2</sup>) (c.-à-d. la section intérieure du perméamètre)

$\Delta Z$  est la hauteur de charge réelle (cm)

t est le temps d'écoulement (s)

$\gamma_e$  est la masse volumique de l'eau à la température d'essai (g/cm<sup>3</sup>)

M est la masse d'eau recueillie pendant le temps t d'écoulement (g)



## 5.2 Méthode «à niveau variable»

Le coefficient de perméabilité s'exprime au moyen de l'expression suivante :

$$k \text{ (cm/s)} = \frac{h s}{S t} \ln \frac{C_0}{C_1}$$

h est la hauteur de l'échantillon (cm)

S est la section de l'échantillon (cm<sup>2</sup>) (c.-à-d. la section intérieure du perméamètre)

s est la section intérieure du débitmètre (cm<sup>2</sup>)

t est le temps d'écoulement (t<sub>1</sub> - t<sub>0</sub>) (s)

ln est le logarithme népérien

C<sub>0</sub> est la hauteur de la colonne d'eau au temps t<sub>0</sub> (cm)

C<sub>1</sub> est la hauteur de la colonne d'eau au temps t<sub>1</sub> (cm)

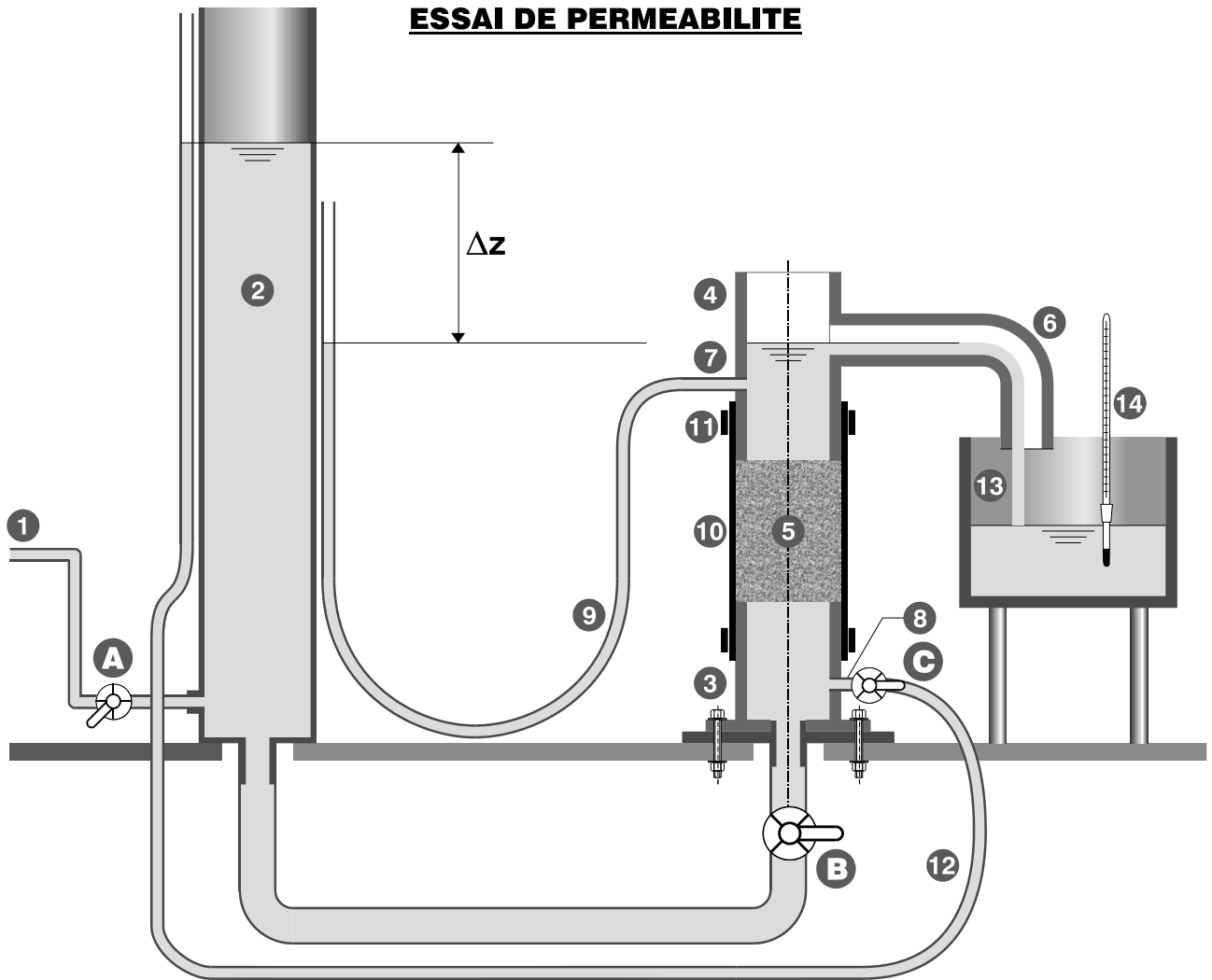
**5.3** Les résultats de la perméabilité, exprimés en cm/s, avec 3 chiffres significatifs, est la moyenne arithmétique de 3 déterminations. Le résultat comprend les valeurs individuelles du coefficient de perméabilité et la valeur moyenne.

## 6. RAPPORT D'ESSAI

Outre les indications relatives à l'identification de l'échantillon ainsi que les données dans la demande d'essai, le rapport d'essai mentionnera :

- les valeurs individuelles et la valeur moyenne du coefficient de perméabilité
- la masse volumique de l'échantillon après préparation de l'éprouvette
- la méthode utilisée : niveau constant ou niveau variable

## ESSAI DE PERMEABILITE



### Légende

- A** Vanne d'alimentation
- B** Vanne de charge amont
- C** Vanne de mesure de charge amont
  
- 1 Tuyau d'alimentation d'eau
- 2 Tube amont de charge
- 3 Moule inférieur du perméamètre
- 4 Moule supérieur du perméamètre
- 5 Epruvette de béton poreux
- 6 Tubulure démontable de l'exutoire (dévidoir)
- 7 Embout démontable pour mesure de charge aval
- 8 Embout fixe pour mesure de charge amont
- 9 Tuyau de mesure du niveau de charge aval
- 10 Membrane élastique
- 11 Collier de serrage élastique
- 12 Tuyau de mesure du niveau de charge amont
- 13 Cristalliseur
- 14 Thermomètre

## **52.22 PERMEABILITE D'UN EMPierreMENT DRAINANT DE TYPE IV**

## 52.23 RESISTANCE A L'IMMERSION

### 1. BUT DE L'ESSAI

Vérification de la résistance à l'immersion d'un empierrement mélangé in situ avec du ciment et éventuellement de l'eau et un matériau d'apport.

### 2. PRINCIPE DE LA METHODE

Vérification de la résistance d'un échantillon témoin avec un échantillon conservé sous eau.

Sur base de la quantité de ciment nécessaire pour obtenir une résistance à la compression de 8 MPa à 7 jours (éprouvettes CBR compactées à l'énergie Proctor modifiée) et sur base de la teneur en eau optimale, 2 séries de 3 éprouvettes sont fabriquées.

Après 7 jours, une des deux séries est immergée dans l'eau. L'autre série est conservée dans un environnement humide (HR > 95%). A 14 jours, les deux séries sont soumises à la résistance à la compression.

La résistance à l'immersion est exprimée en % selon la formule:

$$\frac{f_{C_{immergé}}}{f_{C_{témoin}}} \times 100$$

avec:

- $f_{C_{immergé}}$ : résistance moyenne des éprouvettes conservées sous eau (T=20°C)
- $f_{C_{témoin}}$ : résistance moyenne des éprouvettes conservées dans un environnement humide (HR > 95%, T=20°C).