

50. TERRASSEMENTS

**50.01. DETERMINATION DES COEFFICIENTS DE
COMPRESSIBILITE M_1 ET M_2** (version 05/2018)

**50.03. ESSAI DE PENETRATION DYNAMIQUE D'UN SOL A
L'AIDE DE LA SONDE DE BATTAGE TYPE CRR** (version
05/2016)

**50.06. MASSE VOLUMIQUE IN SITU PAR ANNEAU
VOLUMETRIQUE** (version 11/2021)

50.07. TAUX DE COMPACTAGE (version 12/2019)

**50.08. MODULE DE DEFORMATION A LA PLAQUE DE
DIAMETRE 60 CM.**

**50.09. MESURE DE LA DENSITE: METHODES
ALTERNATIVES** (version 01/2017)

50.10. MODULE D'ELASTICITE

50.11. ESSAI PANDA (version 05/2016)

50.01. DETERMINATION DES COEFFICIENTS DE COMPRESSIBILITE M_1 et M_2 (version 05/2018)

Référence de base: Mode opératoire MF 40/78: Essai de chargement à la plaque pour le contrôle du compactage – Centre de Recherches routières, Bruxelles.

1. BUT DE L'ESSAI

Acquérir des données de portance utiles à la reconnaissance des terrains ou nécessaires au contrôle de la portance des couches d'une route.

2. PRINCIPE DE LA METHODE

On mesure le tassement vertical sous une plaque d'acier de forme circulaire exerçant sur la surface examinée une pression verticale augmentant par paliers. Le résultat est représenté par une courbe de charge réunissant les points expérimentaux à stabilisation (pression appliquée en abscisse, tassement associé en ordonnée). A partir des données expérimentales, on peut calculer les coefficients de compressibilité M_i suivant la formule générale :

$$M_i = \frac{D \cdot \Delta p}{\Delta s} \quad (\text{en MPa})$$

où:

D = diamètre théorique de la plaque (en 0,1 mm);

Δp = différence des pressions entre deux paliers de chargement (MPa);

Δs = différence des tassements, correspondant à Δp (mm).

L'essai est effectué soit avec un cycle de chargement, soit avec deux cycles de chargement.

L'exécution d'un deuxième cycle de chargement a pour but d'évaluer le degré de compacité des matériaux ainsi que la qualité de la mise en œuvre en déterminant le coefficient de compressibilité M_2 ainsi que le rapport M_2/M_1 .

La réalisation de ce deuxième cycle de chargement est obligatoire dans les cas suivants:

- lors du contrôle de compactage si la valeur M_1 déterminée lors du premier cycle de chargement n'est pas conforme et que le palier maximal du premier cycle a été atteint;
- lorsque le taux de compactage M_2/M_1 est demandé.

Lors d'une reconnaissance préalable ou du contrôle de la portance du fond de coffre, la réalisation d'un deuxième cycle est laissée à l'appréciation du demandeur de l'essai.

3. APPAREILLAGE

L'appareillage est constitué de:

- a) une plaque de chargement en acier d'une épaisseur entre 20 et 30 mm et de 200 cm² de surface avec touches de réglage situées en bordure de la plaque et disposées à 120° (fig. 50.01/1);
- b) une plaque de chargement en acier d'une épaisseur entre 20 et 30 mm et de 750 cm² de surface avec touches de réglage situées en bordure de la plaque et disposées à 120° (fig. 50.01/1);

- c) une colonne de chargement composée de:
- une rotule entre le sommet de la colonne et le point d'appui;
 - un vérin hydraulique (capacité minimale: 50 kN);
 - un anneau dynamométrique ou tout autre matériel équivalent en précision;
 - des rallonges;
 - une rotule entre la plaque et la base de la colonne.

surface de la plaque	diamètre de la plaque (mm)	capacité minimale du dispositif de mesure de force	précision
200 cm ²	160 ± 1	15 kN	≤ 150 N
750 cm ²	309 ± 1	50 kN	≤ 500 N

tableau 1: caractéristiques des plaques de chargement et du dispositif de mesure de force

- trois comparateurs avec une précision de 1/10 mm (résolution de 1/100 mm) et une course minimale de 10 mm;
- un bâti de référence ou poutre supportant les comparateurs conforme aux prescriptions de la figure 50.01/3;
- un dispositif de lestage permettant d'atteindre le dernier palier du cycle de chargement (voir 4.2.2.1). Interdiction de prendre appui sur un équipement hydraulique de l'engin;
- un chronomètre;

Les anneaux dynamométriques, cellules de force et comparateurs doivent être étalonnés/vérifiés annuellement. Les rapports doivent être disponibles sur le lieu de l'essai.

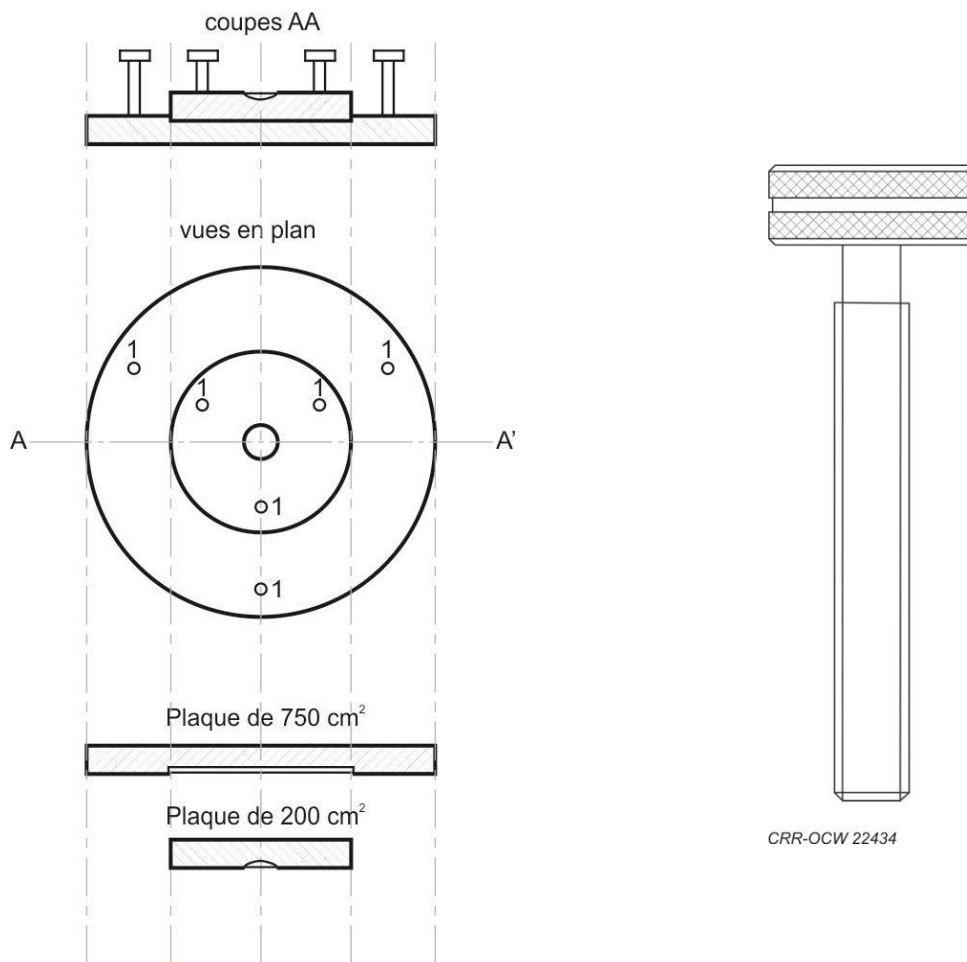
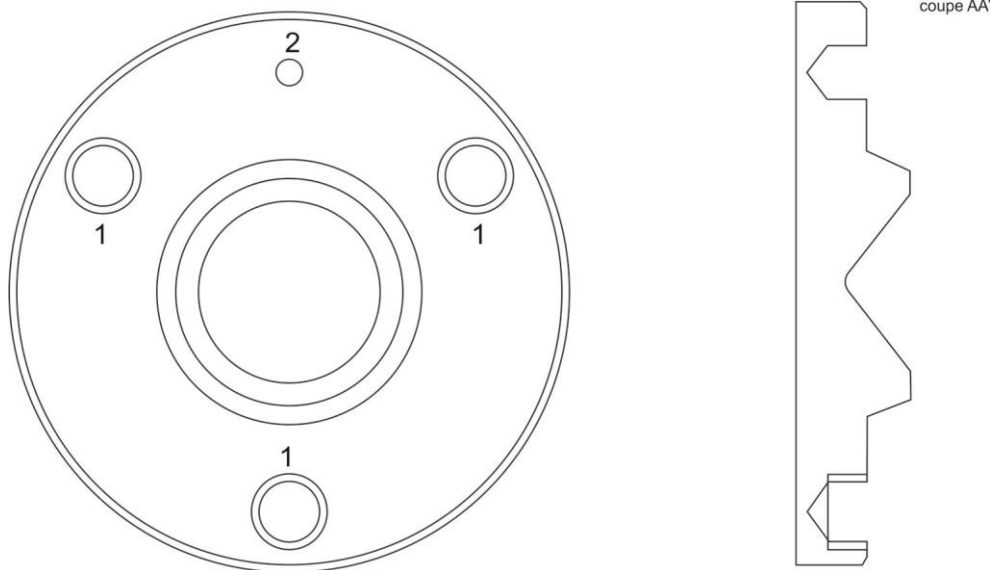


fig. 50.01/1A – appareillage – schéma de principe



CRR-OCW 22432

légende:

1: Touche de réglage

2: Niveau à bulle (facultatif)

fig. 50.01/1B - appareillage - schémas de principe

4. MODE OPERATOIRE

4.1. Préparation d'un essai.

4.1.1. Choix et repérage de l'emplacement de l'essai

La surface examinée doit être plane, homogène et libre de toute surcharge dans un rayon supérieur ou égal à 4 fois le diamètre de la plaque. Les endroits desséchés par l'action du soleil, ou présentant une accumulation d'eau sont à éviter.

Les endroits durcis par l'action prolongée du gel sont interdits.

Pendant l'essai, toute circulation de véhicules à proximité de l'emplacement d'essai doit être évitée.

L'emplacement de l'essai est repéré sur un plan (coté) ou indiqué en coordonnées XY.

4.1.2. Choix de la plaque de chargement

L'essai est réalisé avec la plaque de 750 cm² sauf dans le cas de fondations (gravillons d/D ou graves 0/D avec $10 \text{ mm} \leq D \leq 31,5 \text{ mm}$) où la plaque de 200 cm² est utilisée.

La dimension maximale de l'élément le plus grand de la couche testée doit être inférieure au diamètre de la plaque divisé par 2, soit 80 mm pour la plaque de 200 cm² et 150 mm pour la plaque de 750 cm².

4.1.3. Installation de l'appareillage

Amener la plaque de chargement en contact avec la surface à examiner à l'aide d'un mince lit de sable 0/1 afin d'obtenir une surface de contact optimale (fig. 50.01/2). Dans le cas d'un sol fin, l'utilisation du sable est laissée à l'appréciation de l'opérateur.

Pour les structures drainantes, le sable peut être remplacé par du plâtre sec.

CORRECT

INCORRECT

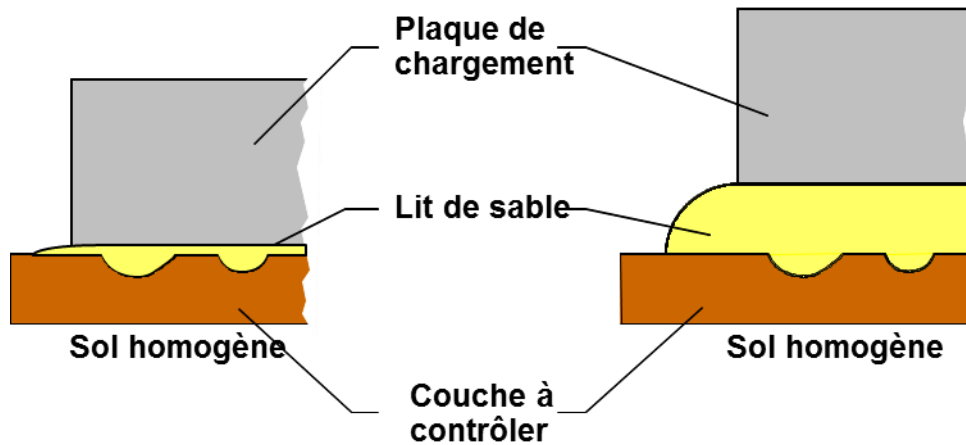


fig. 50.01/2 - lit de sable / plâtre sec

Placer les comparateurs en appui sur les touches de réglage de la plaque utilisée.

Positionner les appuis du bâti de référence ainsi que ceux du dispositif de lestage suffisamment éloignés du centre de la plaque, dans le respect des distances minimales mentionnées à la fig 50.01/3. Le bâti de référence doit être stable et protégé contre l'action directe du soleil.

Contrôler la libre course des comparateurs avant le début de chaque essai.

4.2. Réalisation de l'essai.

Pendant l'essai, seul l'opérateur peut être présent dans la zone d'influence (voir fig. 50.01/3).

4.2.1. Précharge

Appliquer une précharge de 0,02 MPa.

- Relever la lecture des comparateurs directement après application de la précharge.
- Déclencher le chronomètre.
- Laisser s'écouler 1min puis effectuer à nouveau un relevé des comparateurs.

4.2.2. Mise en charge

4.2.2.1. Premier cycle de chargement (M_1)

- Elever la pression à 0,05 MPa.
 - Relever la lecture des comparateurs directement après application de la charge.
 - Déclencher le chronomètre.
 - Laisser s'écouler 1min puis effectuer à nouveau un relevé des comparateurs.

- Appliquer les paliers suivants, à savoir:
 - a) pour un fond de coffre et un remblai: paliers de 0,05 MPa jusqu'à la pression maximale de 0,25 MPa;
 - b) pour une sous-fondation: paliers de 0,10 MPa jusqu'à la pression maximale de 0,45 MPa;
 - c) pour une fondation: paliers de 0,10 MPa jusqu'à la pression maximale de 0,55 MPa.

Remarques:

- A chaque palier de pression, contrôler et maintenir tout au long de la minute la pression avec une tolérance de $\pm 1\%$ de la capacité de l'anneau dynamométrique.
- Les deux relevés doivent apparaître sur les minutes d'essais.

4.2.2.2. Deuxième cycle de chargement (M_2)

- Décharger jusqu'à une pression de 0,02 MPa.
 - Relever la lecture des comparateurs directement après le déchargement.
 - Déclencher le chronomètre.
 - Laisser s'écouler 1min puis effectuer à nouveau un relevé des comparateurs.
- Procéder au deuxième cycle de chargement, en appliquant les mêmes paliers qu'au premier cycle;

4.2.3. Validité de la mise en charge

L'essai est annulé et l'appareillage réinstallé à un autre endroit satisfaisant aux prescriptions du § 4.1.1. dans le cas suivant:

- La mesure à un des comparateurs s'écarte de plus de 0,50 mm (plaque de 200 cm²) ou de 0,90 mm (plaque de 750 cm²) de la moyenne des lectures faites, au même palier de pression, aux trois comparateurs. Si le deuxième essai présente les mêmes types d'écarts, celui-ci est néanmoins réalisé dans son entièreté et une remarque sur la validité est formulée dans le rapport;

5. RESULTATS

5.1. Coefficients de compressibilité M_1 (1er cycle de chargement).

Pour chacune des pressions appliquées p (MPa), calculer le tassement vertical s comme étant la moyenne des lectures relevées aux trois comparateurs après stabilisation, exprimée en mm, à la deuxième décimale près. Porter l'ensemble des couples de valeurs ainsi obtenus sur un graphique (cf. fig. 50.01/4):

- pression p en abscisse (échelle en MPa);
- tassement s en ordonnée (échelle en mm).

Chaque axe doit être gradué et les unités doivent être mentionnées.

L'échelle utilisée pour représenter les résultats est laissée au choix de l'utilisateur et doit être identique pour chacun des essais réalisés sur une même couche lors d'une même journée d'intervention afin de faciliter la comparaison et l'interprétation ultérieure des résultats.

Calculer le coefficient de compressibilité M_1 relatif au premier cycle de chargement, en appliquant les formules suivantes:

Pour la plaque de 200 cm²:

$$M_1 = \frac{159,6 \cdot \Delta p}{\Delta s}$$

Pour la plaque de 750 cm²:

$$M_1 = \frac{309,1 \cdot \Delta p}{\Delta s}$$

où:

Δs est la différence des tassements verticaux relevée au premier cycle de chargement et relative aux paliers de pression:

- a) 0,15 MPa et 0,05 MPa pour un fond de coffre et pour un remblai
- b) 0,25 MPa et 0,15 MPa pour une sous-fondation
- c) 0,35 MPa et 0,25 MPa pour une fondation

Δp est la différence de charges entre deux paliers, soit 0,1 MPa.

159,6 et 309,1 sont les diamètres théoriques, exprimés en 0,1 mm, respectivement de la plaque de 200 cm² et 750 cm².

Le coefficient de compressibilité M_1 s'exprime en MPa à l'unité.

Dans tous les cas, si M_1 est non conforme aux spécifications du maître d'ouvrage, la valeur M_2 est mesurée et le rapport M_2/M_1 est calculé.

5.2. Coefficient de compressibilité M_2 (2ème cycle de chargement).

Le coefficient de compressibilité M_2 relatif au deuxième cycle de chargement se calcule suivant les formules et avec les paliers donnés ci-avant (§ 5.1).

5.3. Rapport m (M_2/M_1)

La valeur m (M_2/M_1) donne une indication sur le degré de compactage et est exprimée avec une décimale.

6. RAPPORT D'ESSAI (À VÉRIFIER)

Le rapport doit comprendre les points suivants:

- la surface nominale de la plaque;
- les coordonnées du projet;
- la date de l'essai;
- les coordonnées ou l'implantation précise de l'emplacement de l'essai;
- le type de couche testé;
- le cas échéant, la position de la couche testée au sein du remblai;
- les différentes observations réalisées pendant l'exécution de l'essai;
- les mesures de tassement des trois comparateurs;
- les coefficients de compressibilité (M_i);
- la cas échéant la valeur m ;
- le diagramme de chargement avec les droites de référence.

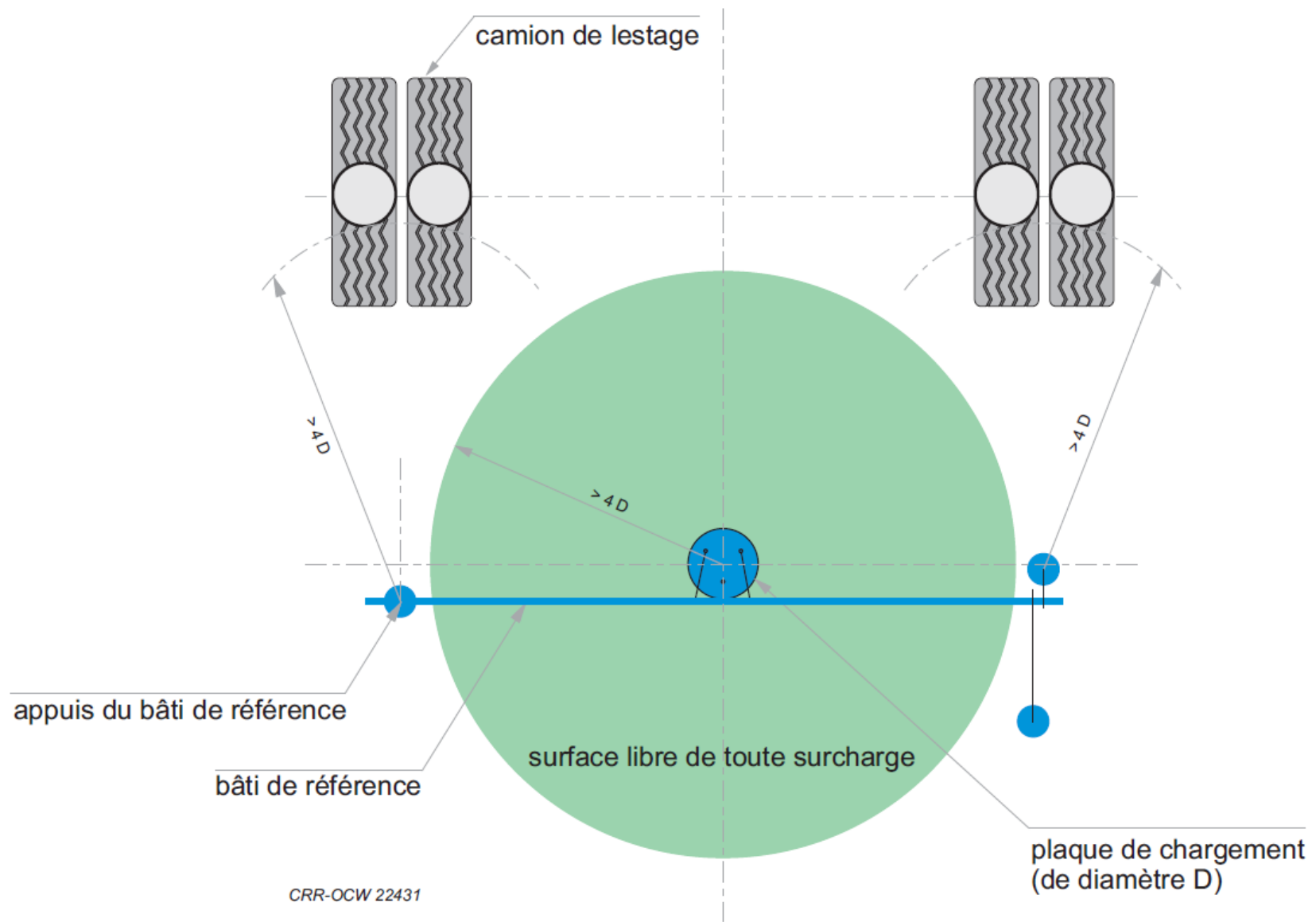


Fig. 50.01/3 - situation d'un essai de chargement à la plaque

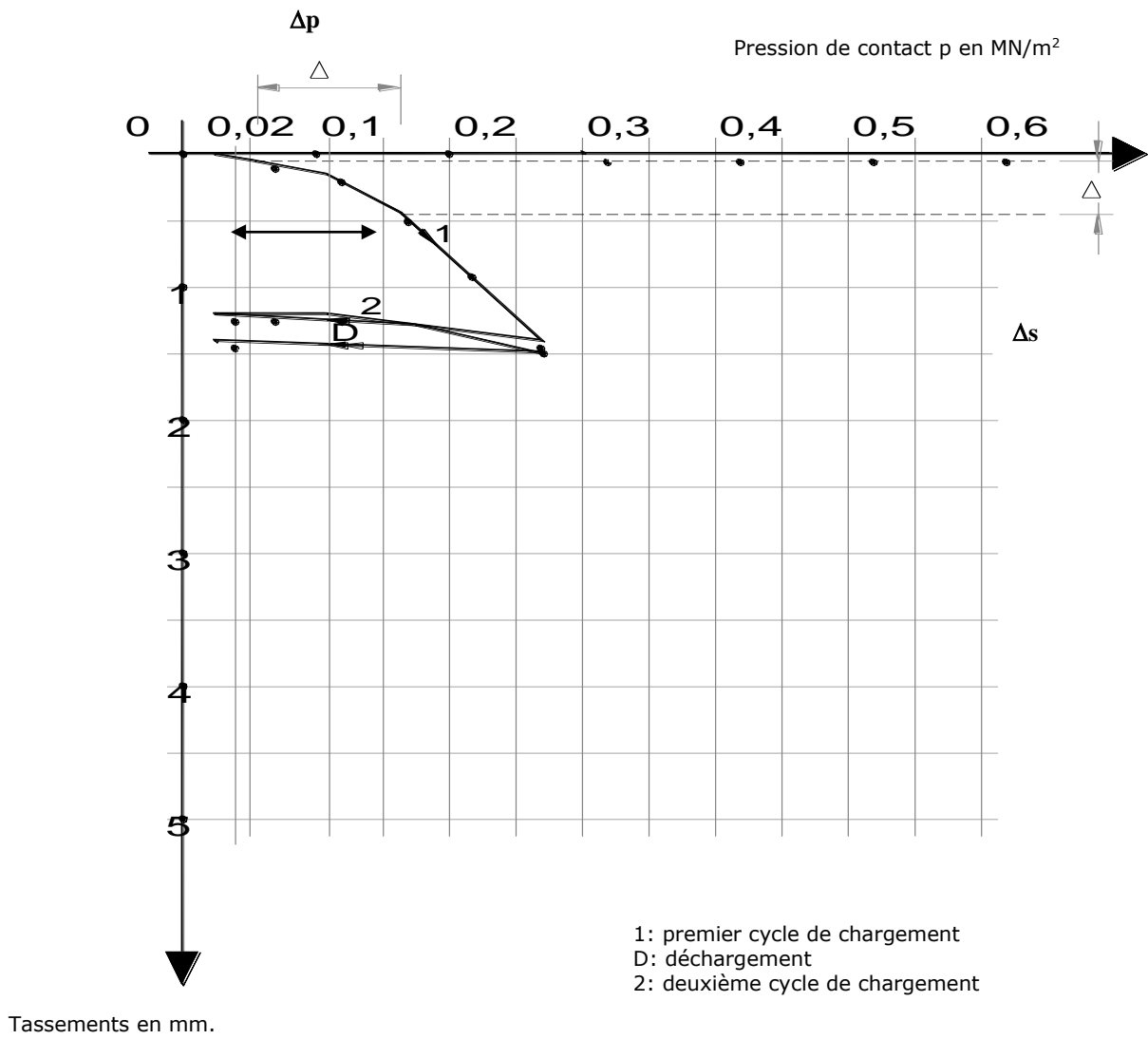
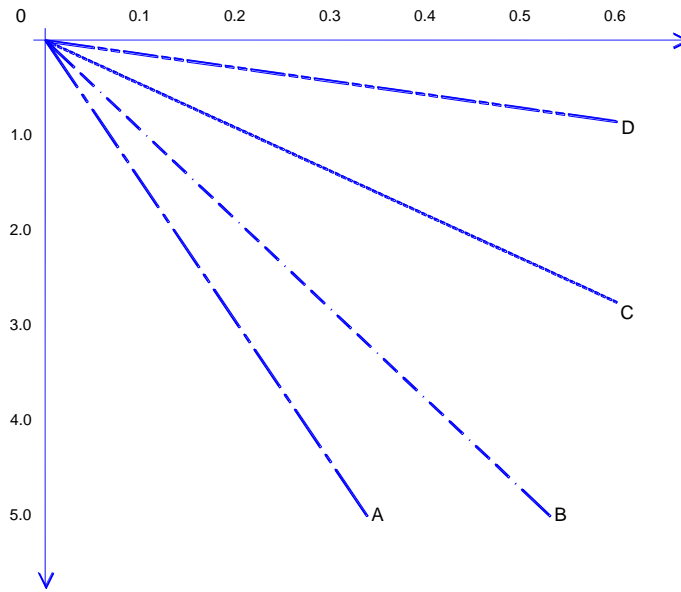


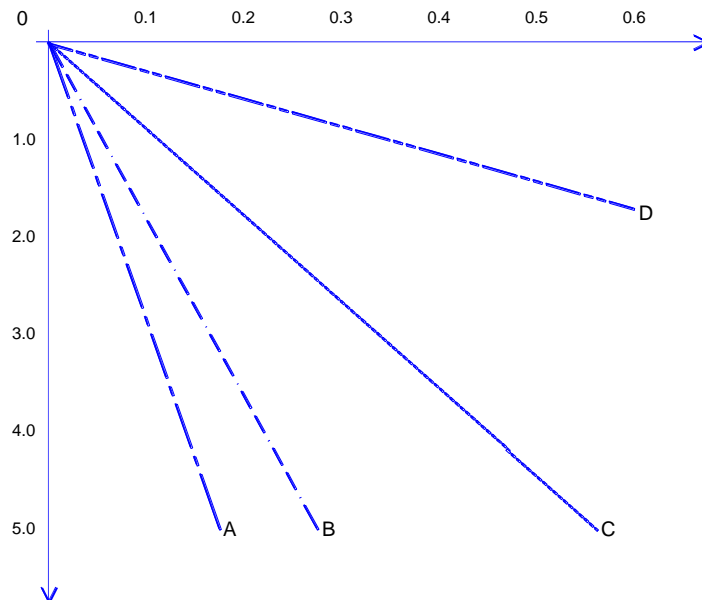
fig. 50.01/4 - diagramme de chargement (cas d'un remblai)

ESSAI A LA PLAQUE - 200cm²



Droites	MN/m ² / mm	M1
0A	0,069	11
0B	0,107	17
0C	0,219	35
0D	0,689	110

ESSAI A LA PLAQUE - 750cm²



Droites	MN/m ² / mm	M1
0A	0,036	11
0B	0,055	17
0C	0,113	35
0D	0,356	110

fig. 50.01/5 - diagramme de chargement avec droites de référence

50.03. ESSAI DE PENETRATION DYNAMIQUE D'UN SOL A L'AIDE DE LA SONDE DE BATTAGE - TYPE CRR

(version 05/2016)

Références de base:

- "Estimation rapide de la portance des sols à l'aide d'une sonde de battage légère type CRR", CRR, Bruxelles, 1978.
- NBN EN ISO 22476-2: Reconnaissance et essais géotechniques : essais en place. Partie 2, essai de pénétration dynamique (ISO 22476-2:2005)

1. BUT DE L'ESSAI

La sonde de battage légère permet une estimation qualitative de la portance ou de la compacité de sols fins ne contenant pas de pierres (allant de l'argile maigre au sol sableux fin).

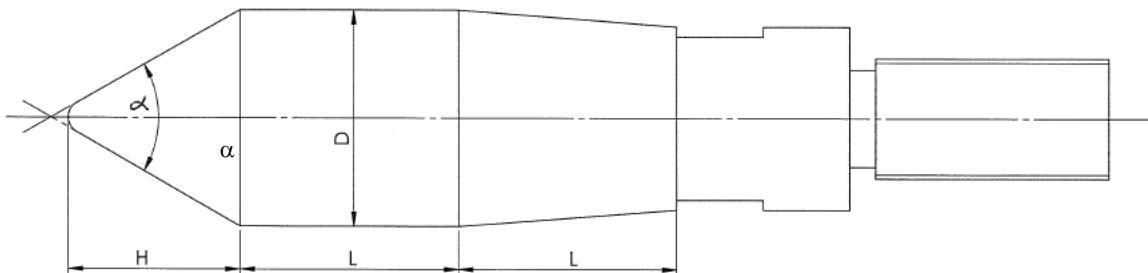
2. PRINCIPE DE LA METHODE

L'essai est effectué conformément à l'essai au pénétromètre dynamique léger (DPL) décrit dans la norme NBN EN ISO 22476-2, à l'exception de la forme et des dimensions de la pointe de pénétration qui répondent à la description du point 3 (appareillage) ci-après. Le principe de l'essai, les équipements, le mode opératoire et le contenu des rapports d'essais sont tels que décrits dans la norme NBN EN ISO 22476-2.

3. APPAREILLAGE

Voir NBN EN ISO 22476-2

Pointe de pénétration cylindrique avec caractéristiques suivantes



	Pointe neuve	Pointe usagée (limite de déclassement)
Aire nominale de la base (A)	5 cm ²	
Angle nominal au sommet (α)	60°	
Hauteur de la pointe (H)	19,8 ± 0,1 mm	18,6 mm
Diamètre à la base (D)	25,2 ± 0,3 mm	24,0 mm
Longueur de la base (L)	25,2 ± 1 mm	---

50.06. MASSE VOLUMIQUE IN SITU PAR ANNEAU VOLUMETRIQUE (version 11/2021)

Références de base :

- NBN EN ISO 17892-1: Reconnaissance et essais géotechniques – Essais de sol au laboratoire – partie 1: Détermination de la teneur en eau
- NBN EN ISO 17892-2: Reconnaissance et essais géotechniques - Essais de laboratoire sur les sols - Partie 2: Détermination de la masse volumique
- NBN EN ISO 22475-1: Reconnaissance et essais géotechniques - Méthodes de prélèvement et mesurages piézométriques - Partie 1 : Principes techniques des travaux

1. BUT DE L'ESSAI

Déterminer la masse volumique d'un échantillon de sol non remanié prélevé sur site (sol en place ou remblai ou sol-ciment fraîchement compacté).

2. PRINCIPE DE LA MÉTHODE

La masse volumique d'un sol est déterminée selon la norme NBN EN ISO 17892-2 (*Méthode par mesurage des dimensions géométriques*) par pesée d'un échantillon de volume connu prélevé au moyen d'anneau volumétrique.

La masse volumique sèche peut-être calculée à partir de la masse volumique apparente et de la teneur en eau.

Limites de la méthode :

- Cette méthode ne convient pas pour des sols graveleux ou pierreux ou des empierrements, ni pour des sols stabilisés au ciment ou à la chaux ayant fait prise.
- Cette méthode ne convient pas pour les sols à leur compacité critique.

3. APPAREILLAGE ET PRODUITS

3.1 Equipements pour la méthode de la trousse coupante (anneau volumétrique)

- Anneau volumétrique (trousse coupante) à section droite intérieure circulaire et très rigide. Le volume intérieur doit être au moins 50 cm³;
- Rehausse de même diamètre intérieur que la trousse coupante adaptable à la partie opposée à l'extrémité coupante de la trousse;
- Dispositif en contact avec la rehausse permettant d'enfoncer l'ensemble (rehausse + anneau volumétrique);
- Règle à araser en acier, avec une déviation linéaire maximale 0,1% de sa longueur;
- Pieds à coulisse permettant une précision de lecture à 0,02 mm ou 0,1% de la longueur mesurée, selon la plus grande des deux valeurs;
- Balance, précise à 0,01 g ou 0,1% de la masse pesée, selon la plus grande des deux valeurs.

4. MODE OPÉRATOIRE

4.1 Mesures

Mesures préalables à l'essai

Déterminer **le volume V** de l'anneau volumétrique SANS l'échantillon (m³)

$$V = \left(\frac{\pi \cdot D^2}{4} \cdot h \right) \times 10^{-9} \text{ (m}^3\text{)}$$

avec:

D: la moyenne de six diamètres intérieurs de l'anneau volumétrique, 3 sont mesurés en partie inférieure et 3 sont mesurés en partie supérieure de l'anneau selon trois génératrices écartées de 120° l'une de l'autre (en 0,1 mm)

H: la moyenne de trois hauteurs de l'anneau volumétrique, mesurées selon trois génératrices écartées de 120° environ autour de la circonférence (en 0,1 mm)

Déterminer **la masse m₁** de l'anneau volumétrique SANS échantillon (g)

remarque :

Les mesures des caractéristiques de l'anneau volumétrique préalablement à chaque essai peuvent être remplacées par des contrôles à des intervalles réguliers (minimum 1 fois/an).

4.2. Echantillonnage

L'essai est réalisé sur un échantillon prélevé sur site par enfoncement d'un anneau volumétrique.

- Placer l'anneau volumétrique, muni de sa rehausse, sur le sol à prélever;
- A l'aide de d'une masse, enfoncer l'anneau dans le sol jusqu'au milieu de la réhausse;
- Creuser ensuite autour de l'anneau volumétrique jusqu'à un niveau plus bas que sa base inférieure afin de l'extraire du sol à l'aide d'une truelle pour éviter toute perte de matière.

La manutention, le transport et le stockage des échantillons se font dans le respect de la NBN EN ISO 22475-1. Une attention particulière est portée sur la préservation du caractère non remanié de ceux-ci.

4.3. Préparation de la prise d'essai

- Retirer la rehausse, éliminer le matériau en excès et égaliser la surface du matériau compacté pour la mettre au niveau du bord de l'anneau volumétrique à l'aide d'une règle en acier;
- Remplacer tous les gravillons qui ont pu être éliminés par ces opérations par un matériau plus fin provenant de l'échantillon, bien tasser.

4.4. Détermination de la masse volumique humide du sol

Déterminer **la masse m₂** de l'anneau volumétrique AVEC l'échantillon (g).

La masse volumique humide ρ du sol est déterminée conformément à la norme NBN EN ISO 17892-2:

$$\rho = \frac{m}{V} \cdot 10^{-6} \text{ (Mg/m}^3\text{)}$$

avec:

$m = m_2 - m_1$: la masse de l'échantillon (g)

V : volume de l'anneau volumétrique (m^3)

4.5. Détermination de la masse volumique sèche du sol

Si la masse volumique sèche du sol est recherchée, la teneur en eau w de la prise d'essai est déterminée conformément à la norme NBN EN ISO 17892-1. Pour éviter le séchage de l'échantillon, cet essai sera effectué immédiatement après la détermination de la masse volumique humide. Alternativement, il est également possible de prélever un deuxième échantillon directement dans la zone de prélèvement du 1^{er} échantillon afin de déterminer la teneur en eau sur ce deuxième échantillon.

La masse volumique sèche ρ_d du sol est déterminée selon la formule

$$\rho_d = \frac{\rho}{1 + (w/100)} \text{ (Mg/m}^3\text{)}$$

avec:

ρ : la masse volumique humide du sol (Mg/m^3)

w : la teneur en eau du sol (%)

5. RAPPORT D'ESSAI

Les informations définies au §7 de la norme NBN EN ISO 17892-2 doivent être consignées dans le rapport d'essai :

- a) référence à la méthode d'essai;
- b) identification de l'échantillon;
- c) les coordonnées ou l'implantation précise de l'emplacement de l'essai;
- d) masse volumique du sol (Mg/m^3) exprimée avec deux décimales;
- e) si celle-ci était recherchée, masse volumique sèche (Mg/m^3), avec deux décimales et teneur en eau du sol déterminée conformément à la NBN EN ISO 17892-1.
- f) déviations par rapport à cette procédure.



fig. 50.06/1 : exemple de l'équipement



fig. 50.06/2 : exemple de l'équipement

50.07. TAUX DE COMPACTAGE (version 12/2019)

références de base:

- NF P94-093: Sols: reconnaissance et essais: détermination des références de compactage d'un matériau: essai Proctor normal. Essai Proctor modifié.
- CME 50.06: Masse volumique in situ par anneau volumétrique
- CME 52.03: Masse volumique in situ d'une fondation en matériaux non encore liés mais compactés (méthode de la bouteille à sable)
- CME 50.09: Mesure de la densité: méthodes alternatives

1. BUT DE L'ESSAI

Comparer le résultat d'un compactage in situ au compactage conventionnel réalisé en laboratoire sur le même matériau.

2. PRINCIPE DE LA METHODE

On détermine sur le matériau la valeur maximum de sa masse volumique sèche obtenue par compactage conventionnel en laboratoire à différents teneurs en eau. La procédure de compactage pour la détermination de l'optimum Proctor normal ou modifié est décrite dans la NF P94-093.

On obtient la valeur de la masse volumique sèche du même matériau mis en place in situ par une des méthodes de la détermination de la masse volumique sèche in situ: méthode de l'anneau volumétrique (CME 50.06), méthode de la bouteille à sable (CME 52.03), ou méthode équivalente (CME 50.09).

On détermine le taux de compactage comme étant le rapport de la masse volumique in situ à celle obtenue par le compactage conventionnel en laboratoire.

3. EXPRESSION DU RESULTAT

Soit $MVS_{in\ situ}$ la masse volumique de matériau compacté in situ, exprimée en kg/m^3 . Soit MVS_{OPN} ou MVS_{OPM} la masse volumique correspondant à l'optimum proctor normal ou à l'optimum proctor modifié, obtenue en laboratoire et exprimée en kg/m^3 .

Le taux de compactage est donné par l'expression:

$$\text{Taux compactage (\%)} = \frac{MVS_{in\ situ}}{MVS_{OP(N\ ou\ M)}} \cdot 100$$

4. RAPPORT D'ESSAI

Le rapport d'essai mentionne:

- la méthode de détermination de la masse volumique in situ et la valeur du $MVS_{in\ situ}$ exprimée en kg/m^3 ;
- la méthode de compactage conventionnel en laboratoire et la valeur du MVS_{OPN} ou MVS_{OPM} exprimé en kg/m^3 ;
- le taux de compactage exprimé en %;
- la proportion d'éléments supérieure à 20 mm.

50.08. MODULE DE DEFORMATION A LA PLAQUE DE DIAMETRE DE 60 CM

Référence de base : MODE OPERATOIRE DU L.C.P.C. – "ESSAI A LA PLAQUE" - DUNOD PARIS 1973.

1. DEFINITION ET BUT DE L'ESSAI

L'essai consiste à mesurer, à l'aide d'un appareillage défini au point 3, le déplacement vertical du point de la surface du sol situé à l'aplomb du centre de gravité d'une plaque rigide chargée. Ce déplacement est appelé déflexion (W).

Les caractéristiques de la plaque (forme, dimensions, rigidité) ainsi que les valeurs des charges qui lui sont appliquées, sont indiquées aux points 3 et 4.

Cet essai est destiné à la mesure de la déformation des plates-formes de terrassement constituées par des matériaux dont les plus gros éléments ne dépassent pas 200 mm.

2. PRINCIPE DE L'ESSAI

En chaque point choisi de la plate-forme à contrôler :

- on mesure les déflexions du point considéré au cours de deux cycles de chargement et à partir d'une position initiale de référence définie au point 4.
- on calcule, connaissant les charges transmises par la plaque et les déflexions correspondantes, les modules et le coefficient définis au point 5.

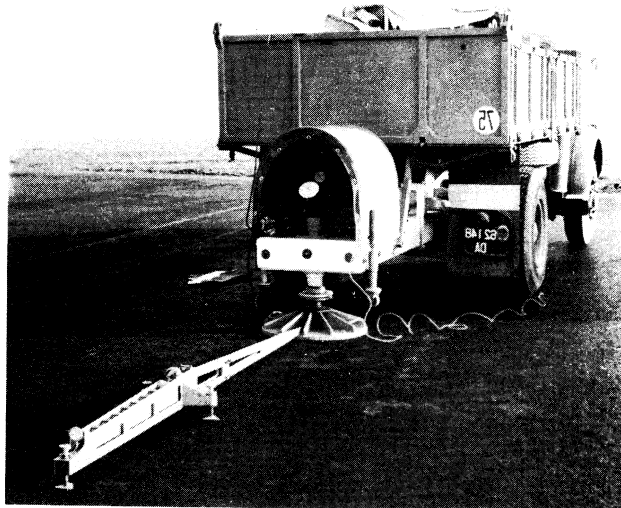
3. APPAREILLAGE

3.1 Appareillage spécifique.

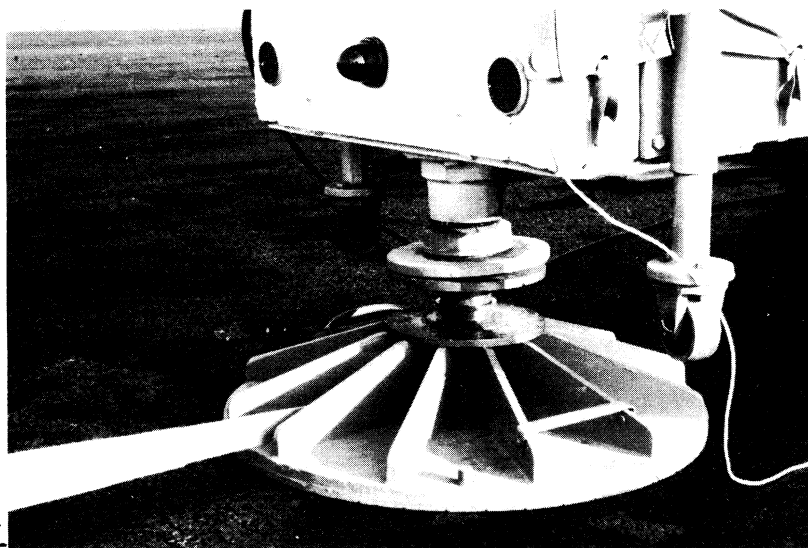
Dispositif de mise en charge de la plaque

Ce dispositif (figure 50.08/1a,b) comprend :

- un massif de réaction, constitué par un véhicule "lestable" permettant un chargement de 7 000 daN (\approx 7 tonnes) sur la plaque. Les points d'appui de ce massif sur le sol doivent se situer à une distance supérieure à 2 mètres du point où se fait la mesure;
- un dispositif de mise en charge hydraulique constitué par un groupe "moto-pompe" actionnant un vérin. Ce dispositif doit permettre de réaliser les cycles de chargement tels qu'ils sont définis au point 4;
- une plaque de 600 mm de diamètre. Les dimensions, forme et matière de cette plaque doivent être conformes à celles indiquées par la figure 50.08/2. Une liaison à rotule doit être prévue entre la plaque et la tige de commande du vérin.



ENSEMBLE DE L'APPAREILLAGE
Fig. 50.08/1a



PLAQUE EN POSITION D'ESSAI
Fig. 50.08/1b

Dispositifs de mesure

La connaissance de la courbe charges-déflexions apportant un complément d'indications souvent indispensable à l'interprétation des résultats numériques, le dispositif de mesure doit permettre l'enregistrement de cette courbe.

Dispositif de mesure des déflexions (figure 50.08/3a)

Il est constitué d'une poutre Benkelman équipée d'un capteur de déplacement (type comparateur potentiométrique) de 10 mm de course. Ce capteur est relié à un enregistreur XY de type courant et commande le déplacement du stylet de l'enregistreur en fonction de la déflexion du sol. Un tel capteur permet également un contrôle visuel de la déflexion en lisant directement sur le cadran gradué en 1/100 mm l'indicateur donnée par l'aiguille.

L'extrémité du fléau de la poutre Benkelman prend appui sur une pige coulissant à l'intérieur de la plaque (figure 50.08/3b). Un guidage précis de la pige dans la plaque doit être assuré.

Dispositif de mesure des charges :

Il comporte, d'une part, un peson à jauges 0 – 10 000 daN relié à l'enregistreur XY qui commande le déplacement du stylet en fonction de la charge appliquée et, d'autre part, un manomètre intercalé dans le circuit hydraulique (ou éventuellement un anneau dynamométrique sur la tige du vérin) qui permet un contrôle visuel de la charge appliquée sur la plaque afin de respecter, en particulier, les vitesses de montée en charge définies au chapitre 4.

3.2. Appareillage d'usage courant.

- Véhicule couvert auto-moteur, charge utile \approx 800 kg;
- Règle en acier, mètre et décamètre à ruban;
- Chronomètre;
- Tunnel en tôle d'aluminium destiné à la protection de la poutre Benkelman (soleil, pluie ou vent);
- Craie, pinces et peinture;
- Récipients de sable et de plâtre, bidon d'eau;
- Pelle, pioche, truelle, spatule, brosse poils doux;
- Boîtes hermétiques pour prélèvement d'échantillons.

4. MODE OPERATOIRE

4.1. Préparation de l'essai.

L'emplacement du point de mesure étant choisi, il convient d'opérer comme indiqué ci-après:

- à l'aide d'une règle en acier, débarrasser l'emplacement de la plaque de tout le matériau foisonné ; terminer avec une brosse douce;
- régulariser la surface ainsi apprêtée en y répandant une couche aussi mince que possible d'un sable propre 0/1 mm légèrement humide;
- exécuter au centre de la couche d'interposition, à l'aide d'une spatule, une petite cuvette circulaire de 2 cm de rayon, dont le rôle est de permettre que la pige de mesure repose bien sur le sol et non sur la couche d'interposition.

Si l'on craint que le matériau flue sous la pige lors de l'application de la charge, provoquant ainsi une fausse lecture de la déflexion, on rigidifie la surface de la cuvette

en y déposant, à la spatule, une mince couche de plâtre. On doit attendre la prise de celui-ci avant de poursuivre l'essai (5min). Cette précaution peut être également envisagée pour les matériaux comportant une faible proportion d'éléments 0/5 mm. Dans ce cas, la pige pourrait en effet, durant la charge, glisser de l'élément sur lequel elle repose et tomber dans un vide:

- parfaire ensuite la mise en place de la plaque sur le sol, en lui faisant subir deux ou trois rotations alternatives de 30° environ;
- après la mise en place de la plaque, installer la poutre Benkelman, en s'assurant que ses points d'appui sur le sol sont situés à une distance au moins égale à 2,5 m de ceux du massif de réaction. Installer, si nécessaire, le tunnel de protection de la poutre Benkelman;
- placer ensuite le peson électronique entre la face d'appui du vérin et la plaque;
- réaliser les branchements électriques entre le capteur, le peson électronique et l'enregistreur XY;
- terminer la mise en place de la plaque en lui appliquant, durant une dizaine de secondes, une charge de 850 daN correspondant à une pression moyenne sous la plaque de 0,3 bar. Relâcher cette charge et amener le stylet de l'enregistreur XY au point 0 du système de coordonnées;
- positionner la feuille d'essai sur la table de l'enregistreur.

On se trouve alors dans les conditions de la *position initiale de référence*.

4.2. Exécution de l'essai.

Les dispositions relatives à la position initiale de référence étant établies :

- un premier opérateur met en action le dispositif de chargement de la plaque, de façon à obtenir les cycles de chargement et déchargement définis ci-après;
- un deuxième opérateur s'assure du bon déroulement de l'enregistrement de la courbe charges-déformations.

L'essai est alors conduit de la manière suivante:

Premier cycle de chargement

Charger la plaque à la vitesse de 80 daN/s environ jusqu'à obtenir une pression moyenne sous la plaque de 2,5 bars, ce qui correspond à une charge totale de 7 065 daN. Lorsque cette pression est atteinte, attendre la stabilisation de la déflexion.

On considère que la stabilisation est atteinte lorsque les variations de la déflexion sont inférieures à 0,02 mm/min.

Supprimer alors la charge sous la plaque en (2 à 3) secondes environ.

Second cycle de chargement

De la même manière que pour le premier cycle, charger la plaque à la vitesse de 80 daN/s jusqu'à obtenir une pression moyenne sous la plaque de 2 bars, ce qui correspond à une charge totale de 5 650 daN.

Lorsque la stabilisation de la déflexion est atteinte, l'essai proprement dit est terminé : procéder aux manœuvres de déchargement, relevage de la plaque, rangement du matériel et passer au point de mesure suivant.

Mesurer alors sur la feuille d'essai (exemple: figure 50.08/4) les valeurs des déflexions obtenues après stabilisation, soit:

W_1 mm, déflexion à la suite du premier chargement ;
 W_2 mm, déflexion à la suite du second chargement.

Précautions à prendre

Durant l'attente de la stabilisation, maintenir la charge sous la plaque aussi constante que possible :

- l'opérateur chargé de réaliser les cycles de chargement doit noter à la fin de chaque cycle, les valeurs de la charge appliquée et de la déflexion correspondante indiquées par le manomètre ou l'anneau dynamométrique et le comparateur potentiométrique; cette précaution permet de contrôler le bon fonctionnement de la chaîne de mesure;
- si, par incident de manœuvre, la valeur de la charge appliquée pour l'un ou l'autre des deux cycles de chargement est légèrement supérieure à celle indiquée précédemment, conserver cette valeur mais la valeur du module correspondant doit être recalculée d'après la formule générale indiquée au point 5;
- noter également sur la feuille d'essai tout détail ou incident pouvant influencer les résultats numériques ou graphiques, tels que : averse durant l'essai, passage d'un engin lourd à proximité du point d'essai, vent, soleil, etc. En particulier, noter le temps de la stabilisation de la déflexion si celui-ci est supérieur à deux minutes;
- à la fin de l'essai, il est conseillé dans le cas des sols sensibles à l'eau de prélever environ 1 500 g de matériau au point d'essai, afin de déterminer sa teneur en eau et éventuellement les limites d'Atterberg, en vue de l'interprétation des résultats numériques.

REMARQUE :

Si pour une raison quelconque, on ne dispose pas de l'enregistreur XY, le tracé point par point de la courbe charges-déformations peut quand même être réalisé. Dans ce cas, le premier opérateur indique la charge (tous les 1 000 daN par exemple) et le second lit sur le comparateur potentiométrique la déflexion correspondante.

5. EXPRESSION DES RESULTATS

A partir des résultats mesurés sur la feuille d'essai, on calcule les modules de déformation relatifs à chacun des deux cycles de chargement d'après la formule générale donnant la déflexion totale à la surface d'un massif indéfini, homogène et élastique soumis à une charge sur une plaque circulaire rigide:

$$W = \frac{1,5 Q \cdot a}{E_v} (1 - \sigma^2)$$

où:

W : déflexion du massif au centre de la plaque, en mm,

E_v : module de déformation à la plaque,

Q : pression moyenne sous la plaque, en bars,

a : rayon de la plaque, en mm,

σ : coefficient de Poisson considéré égal à 0,25.

Compte tenu des valeurs de la pression moyenne retenues, du diamètre de la plaque et en assimilant l'expression $(1 - \sigma^2)$ à 1, les modules de déformation au premier et au second chargement se calculent d'après les formules ci-après:

$$E_{v1} = \frac{1125}{W_1} \text{ et } E_{v2} = \frac{900}{W_2}$$

On calcule ensuite le rapport $K = \frac{E_{v2}}{E_{v1}}$ à 0,01 près.

6. RAPPORT D'ESSAI

Le rapport d'essai mentionne entre autres :

- l'emplacement de l'essai;
- la nature de la surface d'essai;
- le remaniement et ou la stabilisation éventuelle de la surface d'essai ou de l'endroit de mesure de la déflexion;
- les courbes de chargement;
- les valeurs de modules de déformation et le rapport de ces modules;
- toute autre disposition prise par rapport au mode opératoire ou à l'équipement.

7. COMMENTAIRES ET ANNEXE

Chaque paragraphe de ce point se réfère au paragraphe portant le même numéro dans les points précédents.

« 50.08 – § 1. Définition et but de l'essai »

La mesure de la déformabilité d'un massif de sol est un élément important pour apprécier les possibilités de mise en œuvre et de compactage des couches supérieures. Cette déformabilité doit être compatible avec les déformations que peut supporter le matériau que l'on désire mettre en œuvre au-dessus sans que celui-ci risque de se décompacter par cisaillement. En conséquence, le contrôle de la déformabilité d'une plate-forme de terrassement est recommandé chaque fois que l'on est amené à mettre en œuvre un matériau peu déformable sur un matériau qui peut l'être beaucoup plus: c'est le cas notamment lors de la réalisation d'une couche de forme ou d'une couche de fondation.

« 50.08 - § 3.1. Appareillage spécifique »

La construction d'un appareillage permettant de satisfaire les conditions requises par l'essai peut être entreprise en s'inspirant des principes ci-après. Pour tous renseignements complémentaires s'adresser au Laboratoire Central des Ponts et Chaussées, Paris.

Dispositif de mise en charge de la plaque

Le massif de réaction peut être constitué par un camion de chantier (2 essieux moteurs) d'un type courant pouvant supporter une charge totale utile de 15 à 20 tonnes. Ce véhicule doit être lesté de façon à disposer d'une réaction d'au moins 8 tonnes à une distance supérieure à 2 mètres des essieux arrière. Pour ce faire, il peut être nécessaire de prévoir un bridage de la suspension arrière et de soutenir l'avant du véhicule au moyen de crics ou de vérins, par exemple.

Le dispositif de mise en charge de la plaque peut être réalisé en s'inspirant du schéma hydraulique représenté à la figure 50.08/5.

Dispositif de mesure

Le déflectomètre Benkelman est commercialisé ; son adaptation pour les essais à la plaque nécessite toutefois la réalisation d'un bec spécial schématisé à la figure 50.08/3a.

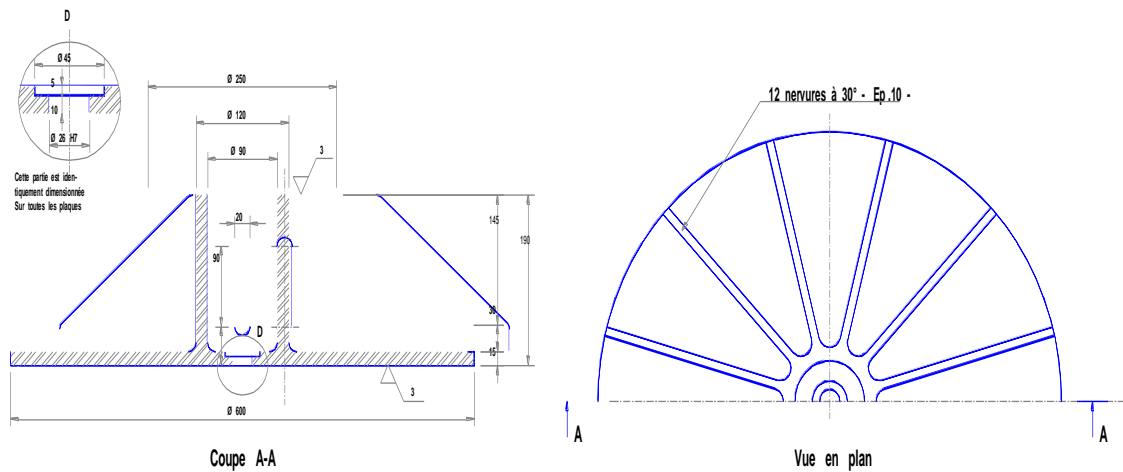
Les éléments de la chaîne électronique de mesure : peson à jauge, comparateur potentiométrique, enregistreur XY sont des instruments largement commercialisés.

La source électrique nécessaire à la mise en œuvre de la chaîne électronique de mesure peut être tout simplement constituée par la batterie du camion ou par un petit groupe électrogène auxiliaire de 0,5 kVA.

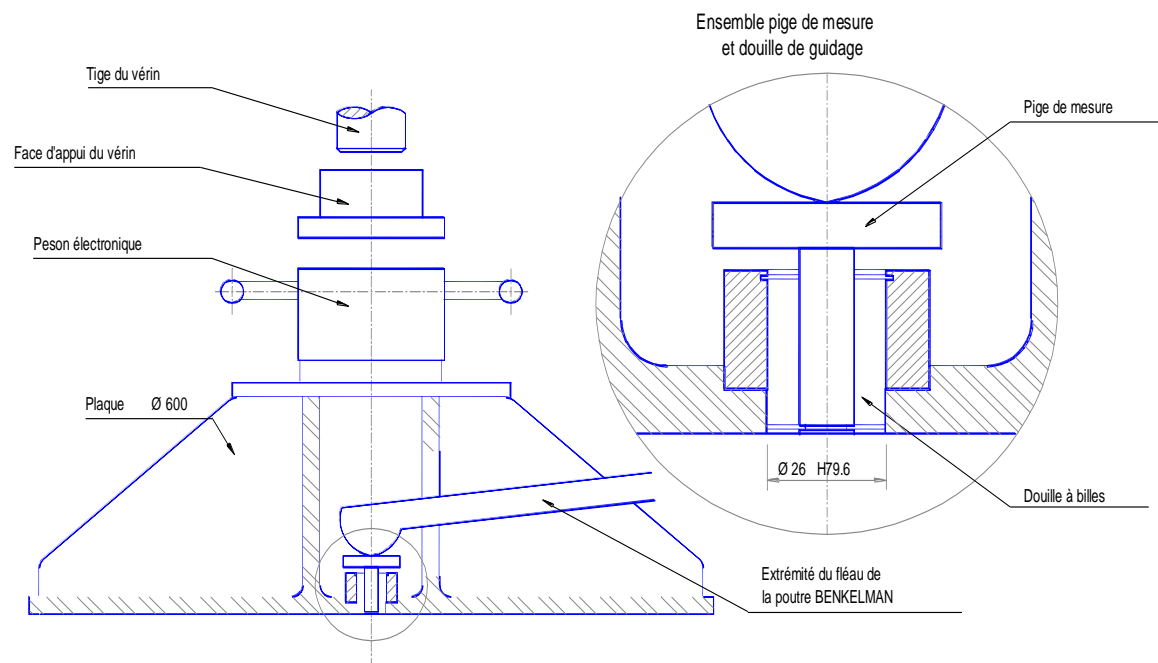
Le cadran du manomètre de contrôle ou du comparateur de l'anneau dynamométrique peut être avantageusement gradué directement en force appliquée sur la plaque et comporter des repères pour contrôler la vitesse de mise en charge de la plaque.

«50.08 - § 4. Exécution de l'essai»

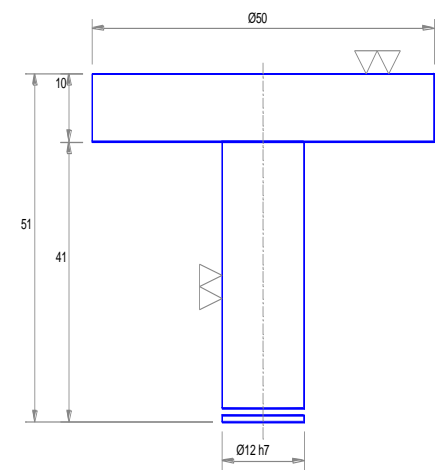
L'essai décrit dans ce mode opératoire permet de réaliser, avec deux agents, de 20 à 30 mesures par jour.



PLAQUE DE 600 mm DE DIAMETRE
Fig. 50.08/2



DISPOSITIF DE MESURE DES DEFLECTIONS
Fig. 50.08/3a



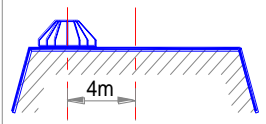
PIGE DE MESURE EN ACIER INOX
Fig. 50.08/3b

«50.08 - § 4.2 Exemple de feuille d'essai type»

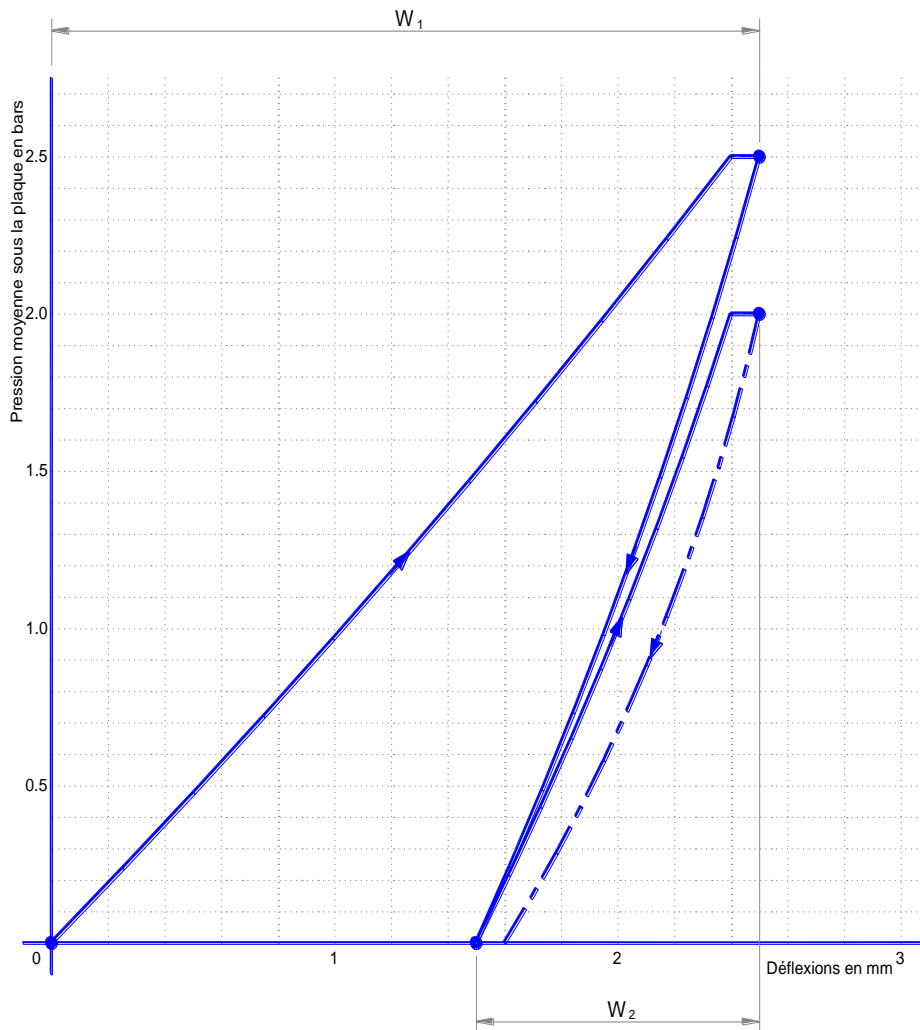
Mesure de la déformabilité d'une plate-forme par essai à la plaque

Laboratoire de :

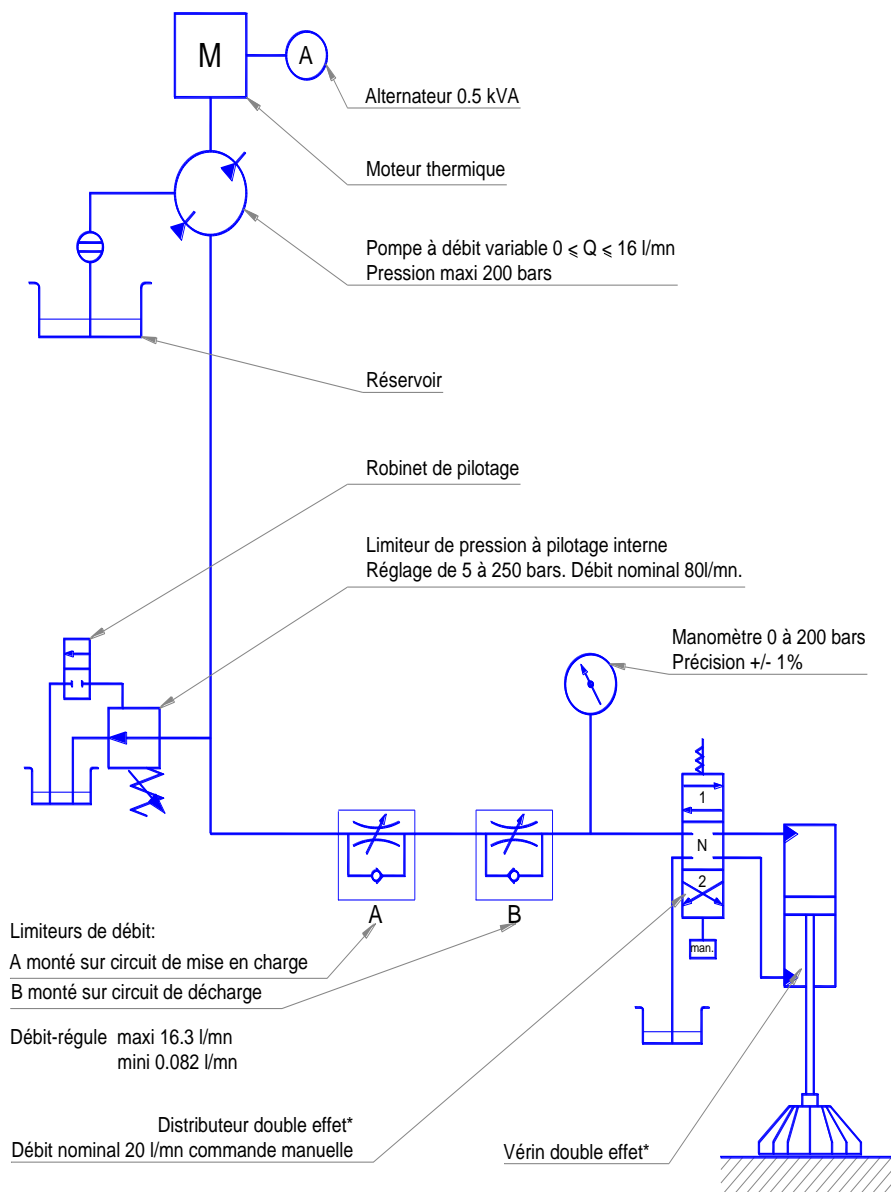
Essai n°:

Dossier :	Nature du matériau: GL		P.k.n°7 Profil n°112 Essai réalisé à: 10m en aval du profil 112 			
Chantier :	Teneur en eau sous la plaque (1): 10 %					
Date :	Teneur en eau O.P.N. (1):					
Opérateurs :	Limites d'Atterberg (1): $W_L =$ $l_p =$					
Valeurs recommandées:		<table border="1"> <tr> <td>$E_{V1} \geq$</td> <td rowspan="2">$K \leq$</td> </tr> <tr> <td>$E_{V2} \geq$</td> </tr> </table>	$E_{V1} \geq$	$K \leq$	$E_{V2} \geq$	
$E_{V1} \geq$	$K \leq$					
$E_{V2} \geq$						
$W_1 = 2.5$	$E_{V1} = \frac{1125}{W_1} = 450$ bars	$K = \frac{E_{V2}}{E_{V1}} = 2$	CONCLUSIONS :			
$W_2 = 1.0$	$E_{V2} = \frac{900}{W_2} = 900$ bars					

(1) Eventuellement



Exemple de feuille d'essai



* Le principe "double effet" n'est utilisé que pour la remontée du piston en position "transport".
 Pour le déchargement des plaques, c'est le poids du camion qui assure le circuit hydraulique inverse.

SCHEMA DE L'EQUIPEMENT HYDRAULIQUE ASSURANT LA MISE EN CHARGE
 Fig. 50.08/5

50.09. MESURE DE LA DENSITE: METHODES ALTERNATIVES (version 01/2017)

Alternativement, les méthodes suivantes permettent de mesurer la densité d'un sol:

- NF P94-061-2: Sols: reconnaissance et essais - Détermination de la masse volumique d'un matériau en place - Partie 2: méthode au densitomètre à membrane. (AFNOR)
- ASTM 2922: Standard Test Methods for Density of Soil and Soil-Aggregate in Place by Nuclear Methods (Shallow Depth)

50.10. MODULE D'ELASTICITE

50.11. ESSAI DE PENETRATION DYNAMIQUE A ENERGIE VARIABLE DE TYPE PANDA (version 05/2016)

Référence de base:

- NF P94-105: Contrôle de la qualité du compactage "Méthode au pénétromètre dynamique à énergie variable - Principe et méthode d'étalonnage du pénétromètre - Exploitation des résultats - Interprétation".

1. BUT DE L'ESSAI

Le pénétromètre à énergie variable de type PANDA permet de définir la résistance dynamique du matériau en place, afin de soit reconnaître les terrains existant soit vérifier la compacité des remblais.

2. PRINCIPE DE LA METHODE

Le principe de l'essai consiste à enfoncer une pointe dans le matériau en place, par battage d'un train de tiges. L'énergie de battage est fournie par le choc d'une masse de battage (marteau, mouton) sur une tête située au sommet du train de tiges. Cette énergie est transmise en partie à la pointe qui, à chaque coup, va pénétrer le sol sur une certaine profondeur, variable selon la résistance du sol à la pénétration dynamique.

L'appareil mesure à chaque coup, d'une part l'enfoncement du train de tiges et, d'autre part, soit l'énergie de battage fournie, soit la vitesse d'impact.

La résistance à la pénétration dynamique se calcule à partir de la *formule des Hollandais*:

$$q_d = \frac{1}{A} \cdot \frac{1/2 Mv^2}{e} \cdot \frac{1}{(1+P/M)} \text{ si la vitesse d'impact est mesurée}$$

$$q_d = E \cdot \frac{M}{A e (M+P)} \text{ si l'énergie fournie est mesurée}$$

avec:

q_d : Résistance dynamique à la pointe (*exprimée en MPa*)

A: Section de la pointe (*exprimée en m²*)

M: Masse frappante (*exprimée en kg*)

P: Masse de la tête de battage + train de tiges + pointe (*exprimée en kg*)

v: Vitesse d'impact (*exprimée en m/sec*)

e: Enfoncement plastique par coup de marteau (*exprimé en m*)

E: Energie de battage fournie (*exprimée en Joules*)

3. APPAREILLAGE

Le schéma de principe de l'appareil indique les différents constituants:

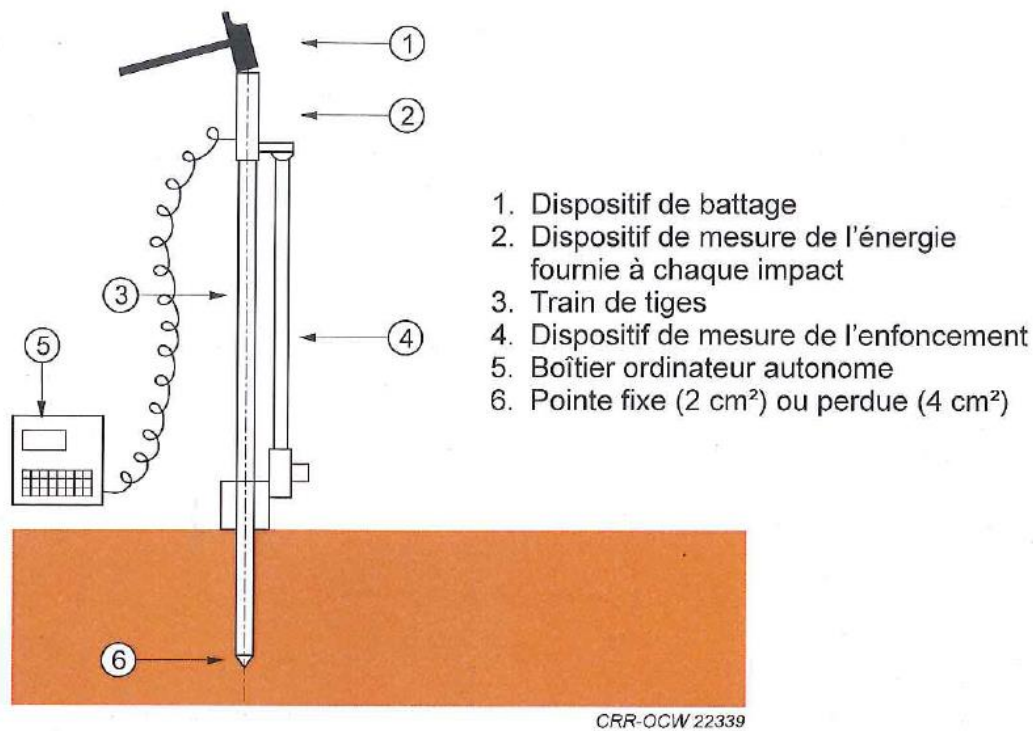


Figure 1 : Principe de fonctionnement.

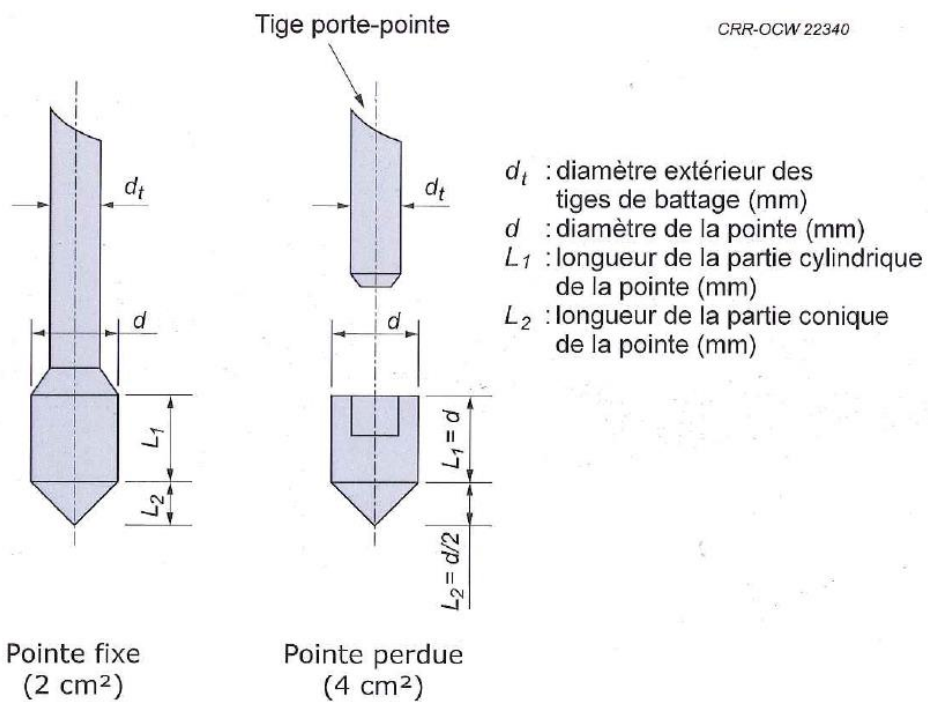


Figure 2 : Types de pointes.

3.1 Dispositif de battage

Le dispositif de battage est constitué soit d'un *marteau*, soit d'un *mouton* et fait partie intégrante de l'appareil. Il a une masse fixe et est spécifique à chaque appareil. Cette masse est prise en compte dans le calcul de la résistance dynamique.

Un dispositif de battage automatique peut être utilisé.

3.2 Tiges de battage

Le diamètre extérieur des tiges (d_t) doit être inférieur au diamètre de la pointe (d) divisé par 1,4 pour les pointes perdues et par 1,1 pour les pointes fixes. Le diamètre minimal est fixé à 13,7 mm.

Les tiges sont en acier.

L'assemblage des tiges se fait par vissage.

3.3 Pointes

Les pointes sont coniques. Elles sont en acier. L'angle d'ouverture est de $90^\circ \pm 1^\circ$. La géométrie de la pointe est donnée dans le schéma 2 ci-avant, en fonction du diamètre de la pointe.

3.3.1 Pointes perdues de 4 cm²

Leur diamètre est fixé à $22,6 \pm 0,4$ mm.

3.3.2 Pointes fixes de 2 cm²

Leur diamètre est fixé à $16,0 \pm 0,3$ mm. La hauteur de la partie conique doit être comprise entre 7,2 et 8,2 mm.

L'usure des pointes fixes doit être contrôlée mensuellement en période d'utilisation ou tous les 100 m de linéaire de pénétration. Les tolérances d'utilisation admissibles sont reprises dans le tableau ci-dessous.

	désignation	symbole	unité	enveloppes		tolérances d'utilisation
				min	max	
Pointes	diamètre extérieur	d	mm	15	62	$\pm 2\%$
	Aire de la section droite	A	cm ²	2	30	
	Longueur de la partie conique	L ₂	mm	d/2		+ 2% - 10%
	Longueur de la partie cylindrique	L ₁	mm	d		+ 2% - 10%

Tableau 1 - Caractéristiques principales des pénétrètres à énergie variable

3.4 Dispositif de mesures

A chaque coup, l'appareil détermine la résistance dynamique à la pointe et la profondeur de la pointe.

La documentation technique de l'appareil doit préciser le principe de mesure de ces deux grandeurs ainsi que les modalités d'étalonnage et de vérification périodique des capteurs du dispositif de mesure.

La vérification de l'appareil doit se faire annuellement en laboratoire.

De plus, les dispositifs de mesure de l'enfoncement et de l'énergie sont contrôlés mensuellement en période d'utilisation ou tous les 100 mètres linéaires à l'aide du procédé interne de l'appareil.

La précision exigée pour ces mesures est:

- 1 cm pour la profondeur;
- spécifiée dans le tableau 2 pour la résistance dynamique

Gamme de q_d	Précision
> 10 MPa	0,5 MPa
1 à 10 MPa	0,2 MPa
< 1 MPa	0,1 MPa

Tableau 2 – Valeurs de q_d

3.5 Equipements complémentaires

3.5.1 Obligatoire

- dispositif de vérification d'angle

3.5.2 Facultatif

- extracteur de tiges

4. MODE OPERATOIRE

4.1 Préparation de l'essai.

4.1.1 Vérification du matériel

Les éléments ci-après sont vérifiés:

- Rectitude des tiges utilisées (examen visuel);
- Etat des filetages d'extrémité;
- Etat du marteau;
- Etat de la pointe fixe.

Toute anomalie nécessite le remplacement de l'élément concerné

4.1.2 Repérage de l'emplacement de l'essai

L'emplacement du sondage est repéré sur un plan (coté) ou indiqué en coordonnées XY. La cote Z de départ du sondage doit être mesurée en valeur absolue ou relative.

4.1.3 Cas particulier de préforage

Dans le cas où il existe une structure très résistante en partie supérieure (revêtement de voirie, empierrement grossier, etc.) ou en présence d'impétrants, l'exécution préalable à l'essai d'une préfouille manuelle ou d'un forage d'au moins 1,5 fois le diamètre de pointe est nécessaire.

Remarque: le forage à l'eau peut modifier les caractéristiques de la partie supérieure du sol.

4.1.4 Choix de l'emplacement de l'essai

Les endroits présentant une accumulation d'eau sont à éviter.

4.2 Choix du type de pointe

Objectif de l'essai	Type de pointe	Section	Conditions supplémentaires
Contrôle du compactage	Perdue	4 cm ²	
Reconnaissance des sols en domaine routier	Perdue	4 cm ²	
	Fixe	2 cm ²	Moyennant le respect des conditions reprises sous le tableau
Reconnaissance des sols pour toutes autres applications	Perdue	4 cm ²	
	Fixe	2 cm ²	Moyennant le respect des conditions reprises sous le tableau

Tableau 3 - type de pointe en fonction de l'objectif de l'essai

Dans le cadre d'une reconnaissance des sols en domaine routier, le choix de la pointe dépend principalement du frottement latéral attendu, de la prévision des terrains et de la profondeur du sondage. La pointe perdue permet de réduire l'influence du frottement latéral mais nécessite une énergie de frappe plus importante. Toutefois, pour des sondages dont la profondeur dépasse 1 m, il convient d'utiliser la pointe perdue de 4 cm².

Pour toute autre application (hors domaine routier), le choix de la pointe dépend de l'objectif du sondage.

Le même type de pointe doit être utilisé pour l'ensemble de la campagne de reconnaissance.

4.3 Exécution de l'essai

Les tiges sont soigneusement vissées et bloquées les unes aux autres.

L'énergie de battage est modulée de façon à ce que l'enfoncement par coup soit compris entre 0,1 et 2 cm. L'inclinaison est vérifiée visuellement tout au long de l'essai.

A chaque ajout de tige on vérifie:

- l'importance du frottement latéral;
- que la longueur des tiges enfoncées correspond bien à la profondeur signalée dans le dispositif de mesures;
- l'inclinaison des tiges.

4.4 Arrêt du battage.

L'essai est arrêté lorsque l'une des conditions ci-après est réalisée:

- La profondeur prévue est atteinte,
- L'enfoncement subit un refus. La notion de refus correspond à 5 coups successifs de $q_d \geq 40$ MPa.
- La tige s'écarte de l'angle de sondage d'un angle de plus de 10° par rapport à la direction voulue pour le sondage.
- La différence entre la profondeur réelle des tiges et la profondeur indiquée par le dispositif de mesure excède 10%.
- le frottement latéral ne permet plus de tourner manuellement (à l'aide de la clé de serrage) les tiges en place dans le sol.
- l'enfoncement des tiges et de la tête sous leurs propres poids.

4.5 Extraction des tiges de sondage

L'extraction est réalisée manuellement ou à l'aide d'un extracteur.

4.6 Vérifications après extraction

La rectitude des tiges est examinée visuellement ainsi que leurs vissages de l'une à l'autre.

Les observations suivantes doivent être réalisées lors de l'utilisation de pointes fixes:

- Difficulté d'extraction des tiges (frottement);
- Etat de la pointe (rainures, pointe émoussée, ...);
- Nature du sol ramené par la pointe (dans le cas d'une utilisation de la pointe de 2 cm²);

Toute autre observation complémentaire (présence d'eau, ...) est notée dans le rapport.

Ces observations doivent être reprises dans le rapport d'essai.

5. RESULTATS

Les résultats sont exprimés sous forme non lissée par le traçage du pénétrogramme qui exprime la résistance dynamique en fonction de la profondeur.

Toutefois, dans le cas d'une utilisation de cet appareil comme outil de contrôle de compactage, la présence superposée de la courbe lissée à la courbe non lissée est obligatoire afin de pouvoir comparer la courbe lissée aux valeurs de référence reprises dans les cahiers des charges.

Un exemple des différentes formes de pénétrogramme est présenté à la figure 3.

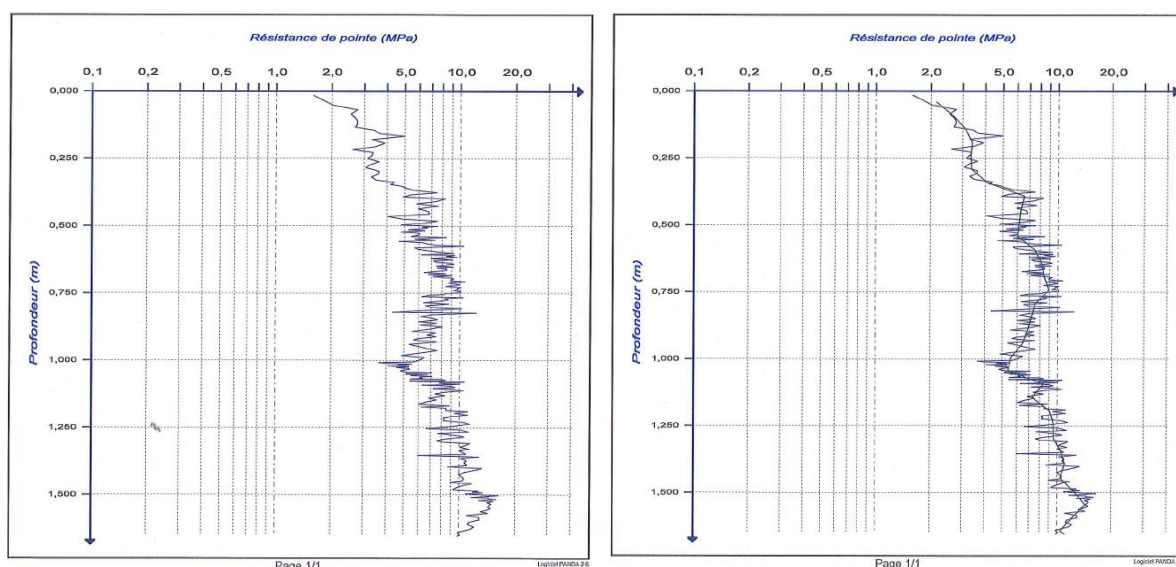


Figure 3 : Exemples de pénétrogramme : forme non lissée (à gauche) et superposition de forme non lissée et forme lissée dans le cadre d'un contrôle de compactage (à droite).

Le type d'échelle (*linéaire ou logarithmique*) utilisée pour représenter la résistance dynamique à la pointe ainsi que les valeurs extrêmes pour la résistance dynamique et pour la profondeur sont laissés au choix de l'utilisateur et doivent être identiques pour chacun des essais réalisés lors de la même campagne afin de faciliter la comparaison et l'interprétation ultérieure des pénétrogrammes.

Les dates d'étalonnage de l'appareil doivent figurer sur les pénétrogrammes ou dans le rapport final, le cas échéant. Les certificats d'identification et d'étalonnage doivent pouvoir être consultables à tout moment sur le chantier.

6. RAPPORT D'ESSAI

Le rapport doit comprendre les points suivants:

- le type d'appareil et le type de pointe utilisée
- les coordonnées du projet
- la date de l'essai
- les coordonnées ou l'implantation précise de l'emplacement de l'essai
- le pré-forage éventuel (la technique utilisée)
- les pénétrogrammes
- la profondeur réelle de fin d'essai
- les différentes observations réalisées telles que la présence éventuelle d'eau en surface, de matériau ou de tiges tordues, les éventuelles difficultés rencontrées lors de la remontée des tiges, ...
- pour les points fixes: la nature du sol ramené par la pointe et état anormal de la pointe (pointe rainurée, pointe émoussée, ...)
- toute venue ou présence d'eau dans le trou de forage
- les références d'étalonnage
- le type et la masse du marteau
- les conditions d'arrêt

