

04. LAITIER, SCHISTE ROUGE, CENDREES, SCORIES, CENDRES VOLANTES

**04.01 ESSAI DE STABILITE DES SCHISTES ROUGES
DANS L'EAU.**

**04.08 CONSTANCE DE QUALITE DES CENDRES VOLANTES
(ESSAI OPTICOMPACT).**

04.01 ESSAI DE STABILITE DES SCHISTES ROUGES DANS L'EAU

1. BUT DE L'ESSAI

Déterminer dans quelle mesure le schiste rouge se délite dans l'eau afin d'évaluer la possibilité d'utiliser ce matériau en sous-fondation.

2. PRINCIPE DE LA METHODE

La stabilité est déterminée par un essai de tamisage, après ébullition dans l'eau, d'une fraction calibrée du matériau avant ébullition.

3. APPAREILLAGE

- Etuve ventilée à (40 ± 5) °C;
- Tamis de 4 mm, 7,1 mm et 14 mm;
- Plaque chauffante.

4. MODE OPERATOIRE

4.1. PREPARATION DE L'ECHANTILLON.

L'échantillon global est prélevé en respectant les prescriptions de la norme NBN B11-002 "Pierres concassées et graviers - Echantillonnage".

Après séchage à (40 ± 5) °C de l'échantillon global jusqu'à masse constante, on constitue un échantillon réduit, par une des méthodes décrites à la NBN EN 932-1 précitée, de manière à obtenir des échantillons d'essai de calibre 4/7 et 7/14, d'une masse d'environ 1,2 kg après tamisage de l'échantillon réduit sur les tamis de 4, 7,1 et 14 mm.

4.2. ESSAI SUR LA FRACTION 7/14.

L'échantillon d'essai de calibre 7/14 est réparti de manière égale dans deux béchers en pyrex de 1 litre. A chaque bécher, on ajoute 0,5 litre d'eau déminéralisée. Le contenu est ensuite porté à vive ébullition durant 6 heures. Pendant l'ébullition, le niveau de l'eau est tenu constant à ± 1 cm en ajoutant régulièrement de petites quantités d'eau déminéralisée. Ensuite le matériau est à nouveau séché à (40 ± 5) °C, jusqu'à masse constante, pesé au gramme près (M_1) et tamisé sur le tamis de 7,1 mm. Le refus sur ce tamis est pesé au gramme près (M_2), et ceci pour chacun des deux essais.

4.3. ESSAI SUR LA FRACTION 4/7.

Le mode opératoire est le même que celui pour l'essai sur la fraction 7/14 (§ 4.2.) à condition de remplacer les tamis de 7,1 mm et 14 mm respectivement par les tamis de 4 mm et 7,1 mm.

5. CALCUL

La stabilité à l'eau (S) est exprimée par le pourcentage de la masse retenue (M_2) par rapport à la masse tamisée (M_1):

$$S = 100 \cdot \frac{M_2}{M_1} (\%)$$

Ce pourcentage est arrondi à la première décimale.

6. EXPRESSION DU RESULTAT

Le résultat donné est la moyenne arithmétique, exprimée avec une décimale, de deux déterminations.

Le rapport d'essai mentionne la valeur moyenne et les résultats individuels.

04.08 CONSTANCE DE QUALITE DES CENDRES VOLANTES (ESSAI OPTICOMPACT)

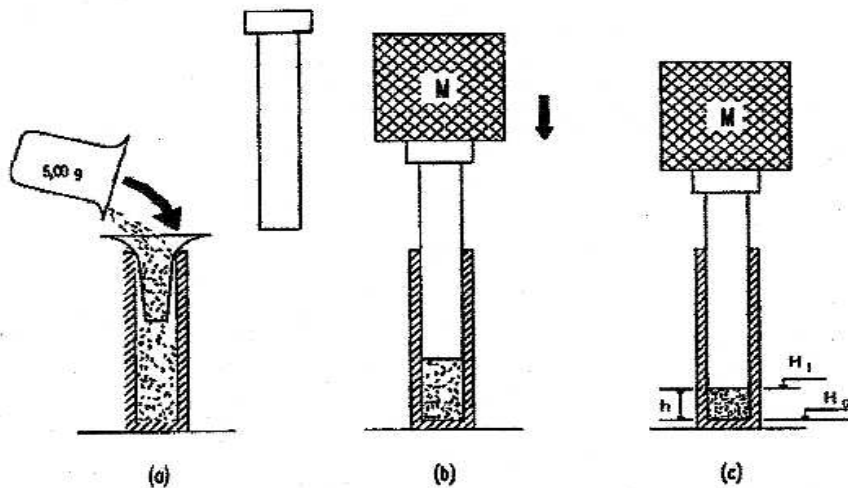
(Référence de base: Essai Opticomcompact CRR MF 66/93 Modes opératoires - Essais de contrôle pour mélanges à base de cendres volantes de charbon broyé).

1. BUT DE L'ESSAI

Déterminer les fluctuations significatives de la qualité des cendres volantes provenant des centrales électriques qui fonctionnent au charbon broyé, appelées ci-après "cendres volantes", en vue de différentes applications de ce matériau en construction routière.

2. PRINCIPE DE LA METHODE

Le principe de la méthode est illustré à la figure ci-dessous:



Un échantillon de 5 g de cendres volantes sèches de fraîche production est mis dans un moule de compactage (a) et compacté statiquement (b) à l'aide d'un piston suivant un processus bien déterminé. La hauteur h de l'éprouvette compactée à refus est définie comme $h = H_0 - H_1$, c'est à dire la différence de niveau du piston dans le moule à vide et au refus (c).

Un schéma de l'Opticompact est présenté à la figure 04.08/1

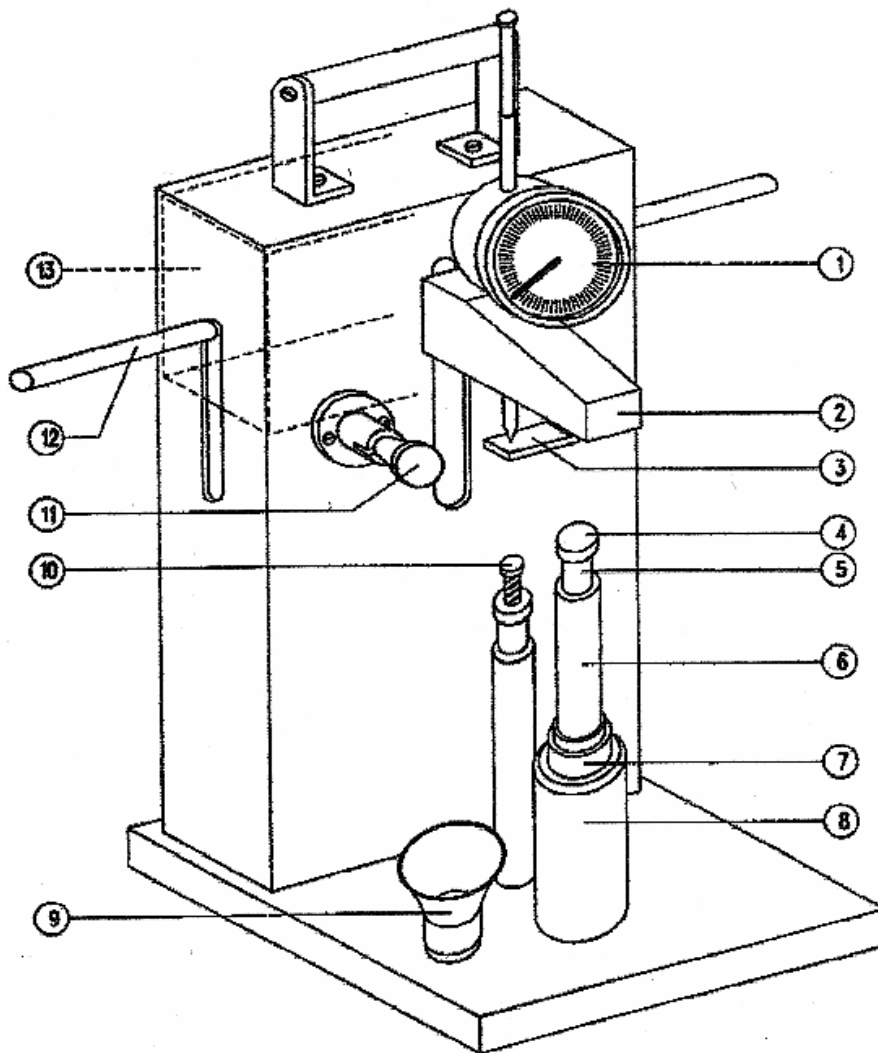


Fig. 04.08/1

- | | |
|---------------------------------|---|
| 1.- Comparateur | 8.- Centrage du moule de compactage |
| 2.- Console de compactage | 9.- Entonnoir métallique |
| 3.- Verrouillage du comparateur | 10.- Point de référence pour le comparateur |
| 4.- Tête de piston | 11.- Verrouillage de la masse |
| 5.- Piston | 12.- Poignée |
| 6.- Moule de compactage | 13.- Masse |
| 7.- Base magnétique | |

Des relations empiriques ont été établies entre la hauteur h mesurée à l'Opticompact et les résultats d'essais de contrôle sur cendres volantes, notamment:

- l'optimum et le maximum de l'essai Proctor modifié USCE,
- le pourcentage de vides du filler (NBN B11-222),
- la surface spécifique selon Blaine (EN 196-6),
- l'indice de qualité pouzzolanique IQPz (CRR - MF 58/86)

3. APPAREILLAGE

- mortier et pilon en porcelaine;
- étuve réglée à $(110 \pm 5)^\circ\text{C}$;
- balance d'une capacité minimale de 50 g ; précision: 0,01 g;
- appareil Opticompact¹ avec moule de compactage à base magnétique;
- récipient de pesage métallique;
- entonnoir en métal pour le remplissage du moule;
- petit matériel: cuillère ou spatule pour le dosage, goupillon rond de \varnothing 10 mm, brosse fine (pinceau), chiffon doux.

L'essentiel du matériel est présenté à la figure 04.08/2 ci-dessous:



Fig. 04.08/2

4. MODE OPERATOIRE

4.1. PREPARATION DE L'ÉCHANTILLON.

L'essai a été conçu pour être exécuté sur des cendres volantes séchées à l'air et de fraîche production. Il peut également s'appliquer à des cendres volantes légèrement humides, mais pas durcies, à condition de les émietter préalablement et de les sécher à $(110 \pm 5)^\circ\text{C}$ jusqu'à obtention d'une masse constante. La masse constante est atteinte lorsque 2 pesées successives effectuées à un intervalle de 15 minutes ne diffèrent pas de plus de 0,05 g.

L'échantillon représentatif global, éventuellement prétraité, d'une masse d'au moins 100 g est ramené à une masse de 25 à 50 g par la méthode des quarts ou réductions successives. Placer l'échantillon réduit dans le mortier et émietter les morceaux éventuellement présents par une légère pression au pilon, sans toutefois rompre les grains.

¹ L'appareil Opticompact doit toujours être installé verticalement et ceci tant pendant l'utilisation que pendant son transport et son entreposage

4.2. EXECUTION DES ESSAIS.

4.2.1. LECTURE «ZERO» DE L'APPAREIL OPTICOMPACT.

Placer le moule de compactage vide sous la console de compactage de l'Opticompact en y introduisant le piston.

Déverrouiller la masse en la soulevant par la poignée, laisser descendre librement la console de compactage sur la tête du piston jusqu'à l'arrêt².

Remonter la masse en soulevant la poignée et la verrouiller.

La lecture «zéro» doit être effectuée chaque fois que l'Opticompact a été transporté et de préférence au début et à la fin de chaque série de mesures.

4.2.2. MESURE AVEC CENDRES VOLANTES.

Peser avec précision 5,0 g de l'échantillon réduit (§ 4.1.) dans le récipient de pesage métallique.

Verser ces cendres volantes dans le moule de compactage au moyen de l'entonnoir, en procédant avec le plus grand soin et sans perdre de matériau, comme illustré à la figure 04.08/3 ci-dessous.



Fig. 04.08/3

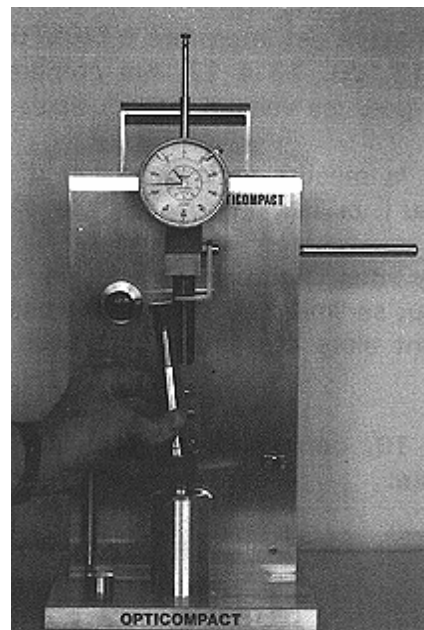


Fig. 04.08/4

Nettoyer la paroi de l'entonnoir au moyen d'une fine brosse ou en frappant légèrement avec la cuillère.

Introduire très lentement le piston dans le moule jusqu'au refus sous masse propre.

Placer le tout sous la console de compactage de l'Opticompact³, comme illustré à la figure 04.08/4 ci-dessus.

² La descente de la console de compactage doit avoir lieu dans un intervalle de temps de (15 ± 2) s. Sinon, il y a lieu de faire régler l'appareil par le fournisseur.

³ Toutes ces opérations doivent être réalisées sans chocs et avec un minimum de vibrations pour ne pas compromettre la répétabilité de la méthode.

Déverrouiller la masse en la soulevant par la poignée et laisser descendre librement la console de compactage jusqu'à l'arrêt sur la tête du piston figure 04.08/5:



Fig. 04.08/5

Déverrouiller le comparateur et lire la valeur H_1 . Verrouiller à nouveau le comparateur.

Remonter la masse en la soulevant par la poignée et la verrouiller.

4.2.3. NETTOYAGE DU MOULE DE COMPACTAGE.

Enlever la base magnétique et chasser du moule, au moyen du piston, l'éprouvette compactée.

Sortir le piston du moule, nettoyer ce dernier avec un goupillon et frotter le piston et la base magnétique au moyen d'un chiffon doux.

Replacer la base magnétique sur le moule.

4.2.4. NOMBRE DE MESURES.

Répéter les manipulations des §§ 4.2.2. et 4.2.3. jusqu'à l'obtention de 3 valeurs pour H_1 qui ne diffèrent pas de plus de 0,2 mm de leur moyenne arithmétique $H_{1,m}$.

5. CALCUL

Le résultat de l'essai Opticompact est donné par la formule :

$$h = H_0 - H_1 \text{ (mm)}$$

6. EXPRESSION DU RESULTAT

Le résultat est exprimé en mm, avec deux décimales.

Le rapport d'essai mentionne :

- les données relatives à la production des cendres volantes échantillonnées (origine, type(s) de charbon , date de livraison, perte au feu);
- le lieu, la date et les conditions d'échantillonnage;
- l'état de l'échantillon de cendres volantes (sec ou légèrement humidifié);
- la date de l'essai;
- la valeur de H_0 et au minimum trois valeurs de H_1 ;
- le résultat de l'essai.