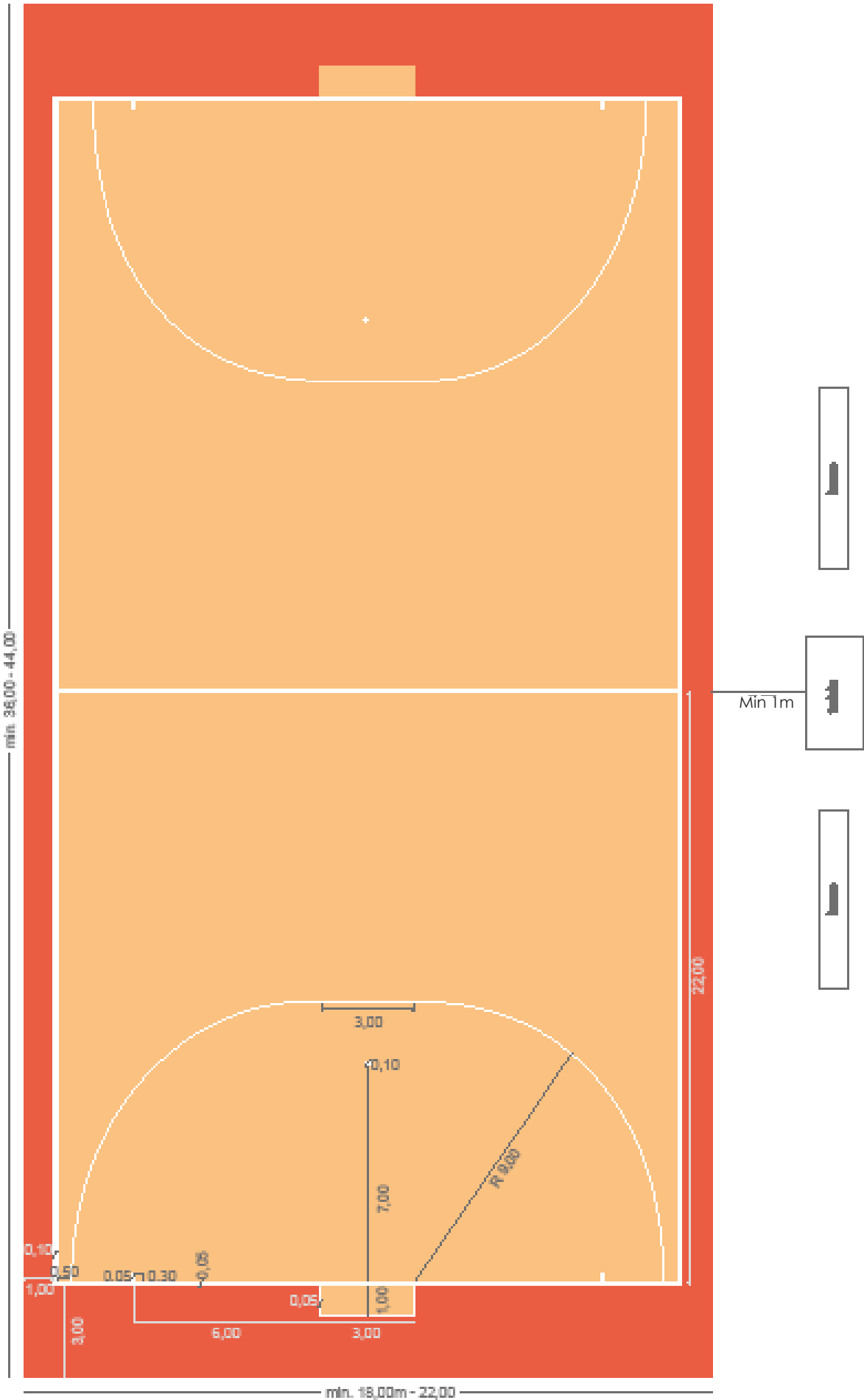


HOCKEY EN SALLE



TRACÉ ET DIMENSIONS DU TERRAIN



HOCKEY EN SALLE		na tion nale Internationn ale	Club	REMARQUES
DIMENSIONS	Aire de jeu	Longueur : 44 m (min 36 m) Largeur : 22 m (min 18 m)		Les bômes se placent sur la ligne. Il sera aussi nécessaire de protéger les vitres et autres supports fragiles
	Zone de dégagement	Longueur : 3m (2 m + protection mur) Largeur : 1m		
	Zone libre	50 m x 24 m		
	Hauteur libre	7 m		
REVETEMENT DE SOL	Nature	Voir cadre normatif, en vigueur, sur les revêtements de sol sportif		Surface rapide, non abrasive (avec structure amortissante)
	Couleur	Pas d'imposition		
	Largeur des lignes	5 cm		
	Couleur des lignes	Pas d'imposition		
ECLAIRAGE	Eclairage moyen	750 IUX (international) et 500 LUX (national)	350 LUX	
	Uniformité	entre 0.5 et 0.7		
	Eclairage naturel	Eclairage zénithal translucide toléré		
	Système d'éclairage	Fournir une étude photométrique, considérer les paramètres de performances des appareils suivants: rendement, faible consommation, durée de vie des appareils, allumage par terrain Prévoir les câbles lors de la rénovation Norme NBN 12 193 d'application. L'étude du placement éventuel de Leds est obligatoire.		
CHAUFFAGE VENTILATION	Température	15°C (min 12°C)		Voir guide sur la performance énergétique des halls sportifs (téléchargeable sur le site d'Infrasports)
	Système de chauffage	Aérotherme		
	Système de ventilation	Mécanique, forcée		
MURS	Tonalités	Tons moyens à sombres, mats		
	Acoustique	Utiliser des matériaux absorbants sur les murs et le plafond		
TRIBUNES		Prévoir une capacité adaptée aux perspectives sportives du club Privilégier une jonction directe avec la cafétéria Eviter l'accessibilité des spectateurs à l'aire de jeu		Tribunes fixes ou amovibles, ne doivent pas empiéter sur la zone neutre
INFRASTRUCTURES ANNEXES		Implantation de la cafétéria : si la cafétéria est vitrée et placée sur le fond du terrain, prévoir des filets de protection lestés.		
NORMES		EU CEN/TC 217 EN 15330 rules-of-indoor-hockey-2016		

Normes fédérations

Recommandations Infrasports

1. MATERIEL SPORTIF

1.1. Les buts

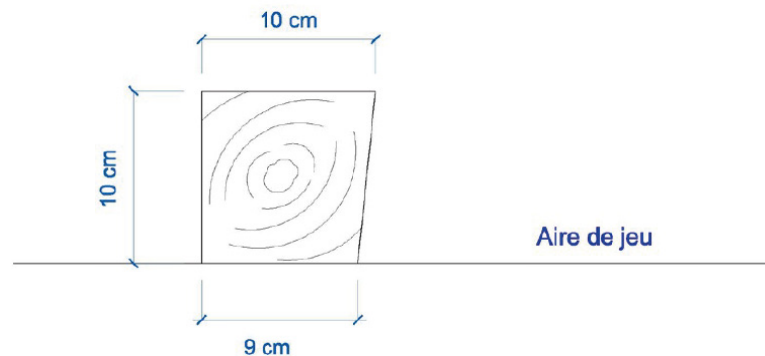
Poteaux et barre transversale de couleur blanche, rectangulaires

1.2. Les filets

suffisamment souples pour empêcher le rebond de la balle ;
les mailles n'excéderont pas 4,5 cm.

1.3. Les bômes

Les bômes seront réalisées en bois (ou dans un matériau présentant les mêmes propriétés physiques) ou plastiques et ne comporteront ni fixations ni supports pouvant être dangereux pour les joueurs ou les arbitres.



Les poutres de sol sont placées sur la longueur tous les 3/4m. Prévoir sur la largeur, des filets de protection lestés.

La poutre est biseautée pour éviter le saut de la balle.

2. ÉQUIPEMENTS COMPLÉMENTAIRES

2.1. Marquoir physique ou numérique obligatoire

2.2. Une table technique pour officiel à disposer de manière à ne pas être dangereuse pour les joueurs et arbitres.

2.3. Quatre bancs à disposer de part et d'autre de la table technique

2.4. La table technique doit également avoir 4 chaises pour suspendus, de l'électricité et une connexion internet

Hockey en salle



Contact

Service Public de Wallonie Mobilité & Infrastructures
Département des Infrastructures subsidiées
Direction des Infrastructures sportives
Boulevard du Nord, 8
5000 Namur

infraspports.infrastructures@spw.wallonie.be

L'ensemble des fiches techniques est disponible
sur le site d'Infraspports <https://infrastructures.wallonie.be>

Cette fiche a été avalisée par:
la Ligue Francophone de Hockey, Av. Charles Schaller, 50-52 - 1160 Bruxelles Tél. 02 663 66 96
Email: info@hockey.be • www.hockey.be