

Football en Salle



FOOTBALL EN SALLE		INTERNATIO- NALE	NATIONALE	RÉGIONALE	REMARQUES
DIMENSIONS	AIRE DE JEU	Longueur: min 40 m Largeur: min 20 m	Longueur: min 32m, max 42m Largeur: min 18m, max 22m	Longueur: min 28m, max 42m Largeur: min 16m, max 22m	Le tracé des lignes est compris dans les dimensions de l'aire de jeu dérogation de 2m possible (uniquement pour l'international)
	ZONE NEUTRE	1m minimum, peut être étendu jusque 3m			
	ZONE LIBRE	44 x 22 m			
	HAUTEUR LIBRE	7 m			
REVÊTEMENT DE SOL	NATURE	Structure amortissante Norme d'application: NF EN 14904. Voir cadre normatif sur les revêtements de sol sportifs en vigueur			Le tracé des lignes est compris dans les dimensions de l'aire de jeu dérogation de 2m possible
	COULEUR	Contraste entre le tracé, l'aire de jeu et la zone neutre			
	LARGEUR DES LIGNES	5 cm et 8 cm entre les montants des buts			
	COULEUR DES LIGNES	Toutes de la même couleur et contrastées avec le terrain			
ÉCLAIRAGE	ECLAIRAGE MOYEN	500 LUX		300 LUX	Les appareils d'éclairage doivent être placés en périphérie du terrain pour éviter l'éblouissement.
	UNIFORMITÉ	0,7 L'éclairage doit être diffus et non éblouissant. Prévoir la protection des luminaires avec grillage résistant aux impacts de balles.			
	SYSTÈME D'ÉCLAIRAGE	Fournir une étude photométrique, considérer les paramètres de performances des appareils suivants: rendement, faible consommation, durée de vie des appareils, Allumage par terrain. Norme NBN EN 12193 d'application L'étude du placement éventuel des LEDS est obligatoire			
	ECLAIRAGE NATUREL	Éclairage zénithal toléré s'il est translucide			
CHAUFFAGE VENTILATION	TEMPÉRATURE	15 ° C			Voir guide sur la performance énergétique des halls sportifs (téléchargeable sur le site d'Infrasports)
	SYSTÈME DE CHAUFFAGE	Aérotherme			
	SYSTÈME DE VENTILATION	Mécanique, forcée			
MURS	TONALITÉS	Tons moyens à sombres, mats			
	ACOUSTIQUE	Utiliser des matériaux absorbants sur les murs et plafonds			
TRIBUNES		<ul style="list-style-type: none"> Prévoir une capacité adaptée aux perspectives sportives du club Privilégier une jonction directe avec la cafétéria Eviter l'accessibilité des spectateurs à l'aire de jeu 			
NORMES		Règles de jeu 2023-2024 LFFS			

1. MATERIEL SPORTIF

Les buts

Les buts sont placés au centre de chaque ligne de but. Ils sont composés de deux montants verticaux espacés de trois mètres (mesure intérieure) et reliés par une barre horizontale dont le bord inférieur est à deux mètres du sol.

Les montants de but et la transversale, de forme rectangulaire ou carrée, doivent avoir une largeur de huit centimètres et une épaisseur de cinq à huit centimètres. Les montants de but et la transversale de forme ronde doivent avoir un diamètre de huit centimètres.

La profondeur du dessus des buts est de quarante centimètres au moins et de quatre-vingt au plus. La

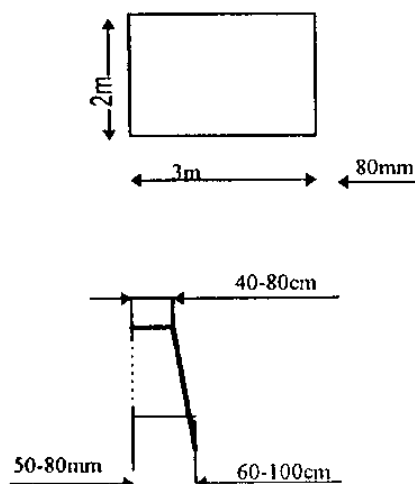
profondeur du dessous des buts est de soixante centimètres au moins et d'un mètre au plus. La différence entre la profondeur supérieure et la profondeur inférieure doit être de vingt centimètres au moins.

Les buts sont en bois, en tubes d'acier, en aluminium, en plastique injecté ou en toute autre matière approuvée. Ils sont peints en traits alternés de chacun plus ou moins 20 centimètres de longueur. La couleur doit être mate et contraster avec l'environnement. Les buts doivent être placés conformément à la norme Européenne NBN EN 749.

Les filets sont obligatoires. Ils doivent être lâches afin de ne permettre aucun effet de retour du ballon. Ils doivent être solidement attachés aux montants et à la barre transversale. Les mailles ne peuvent laisser passer aucun ballon.

La rencontre ne peut débuter ou doit être arrêtée si un montant ou la transversale est cassée ou ne présente plus la forme voulue ou une solidité suffisante.

Les buts doivent être placés en tenant compte de la ligne tracée entre les montants.



2. ÉQUIPEMENT COMPLEMENTAIRE

- 2.1. Un marquoir (placé sur la table officielle)
- 2.2. Système de sonorisation (recommandé)
- 2.3. Prévoir la Wifi (recommandé)
- 2.4. 2 bancs (13 personnes/banc) +une chaise+une table
- 2.5. Le bas des colonnes doit être sécurisé au moyen d'un matériau matelassé sur 2 m de haut
- 2.6. Prévoir l'ouverture des portes des vestiaires vers l'intérieur des vestiaires
- 2.7. Eviter tout obstacle dans la hauteur des 7m (panneaux de baskets, équipements techniques de ventilation et chauffage,...)
- 2.8. Table officielle avec 2 chaises

Football en salle



Contact

Service Public de Wallonie Mobilité & Infrastructures
Département des Infrastructures subsidiées
Direction des Infrastructures sportives
Boulevard du Nord, 8
5000 Namur

infraspports.infrastructures@spw.wallonie.be

L'ensemble des fiches techniques est disponible
sur le site d'Infraspports <https://infrastructures.wallonie.be>

Cette fiche a été avalisée par la Ligue Francophone de football en salle - Quai du roi Albert 72 - 4020 LIEGE
Tél.: 04/341 41 94 - fax: 04/343 67 71 - Email: secretariat@lffs.eu - www.lffs.eu