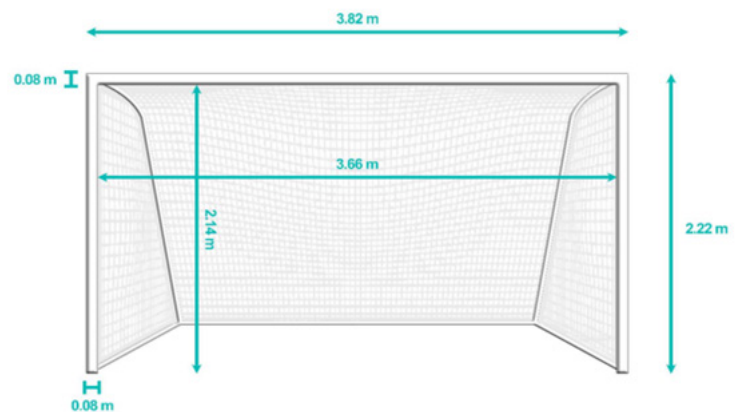
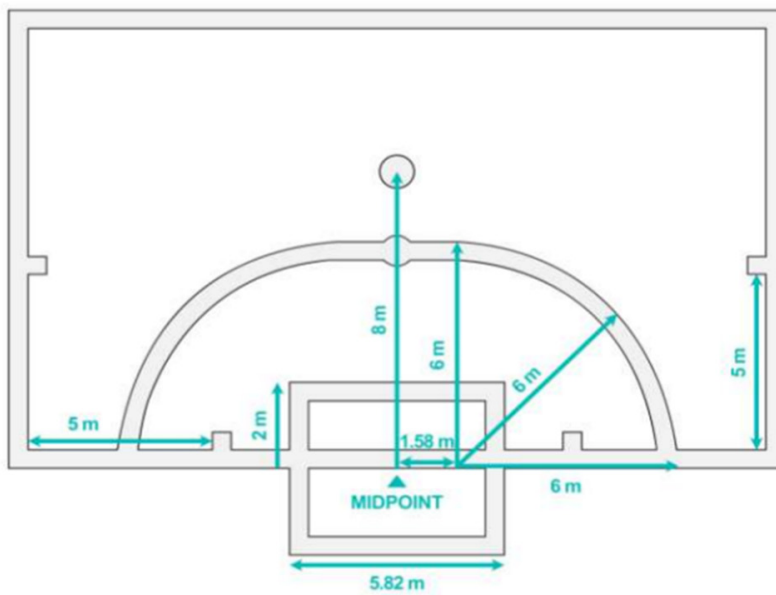
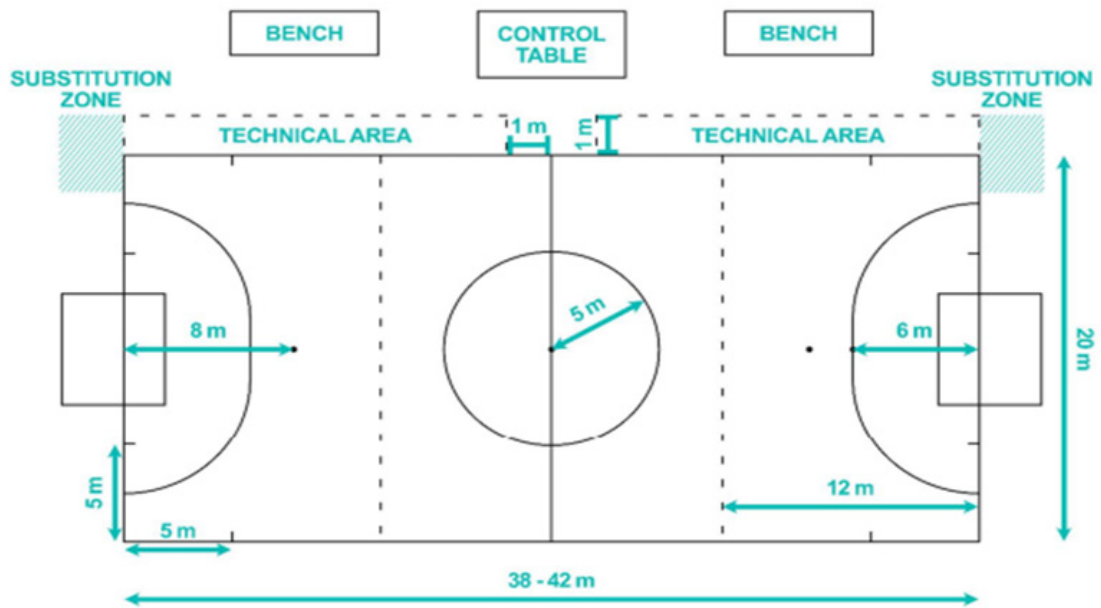


CÉCIFOOT



TRACÉ ET DIMENSIONS



CÉCIFOOT		NATIONAL/INTERNATIONAL	REMARQUES
DIMENSIONS	Aire de jeu	20 X 40m	
REVETEMENT DE SOL	Nature	Naturel ou synthétique Voir cadre normatif sur les revêtements de sol sportifs en vigueur	synthétique recommandé pour le bruit de la balle.
	Largeur des lignes	8 cm	
	Couleur de lignes	blanches	
ECLAIRAGE	Eclairage moyen	100 LUX	
	Uniformité	0,75	
	Système d'éclairage	Fournir une étude photométrique. Considérer les paramètres de performances des appareils suivants: rendement, faible consommation, durée de vie des appareils. Norme NBN 12 193 d'application. L'étude du placement éventuel de Leds est obligatoire. Allumage par zone et dimmer pour entraînement et compétition	
NORMES		www.ibsasport.org règlement cécifoot 2022-2025	

Normes fédérations
Recommandations Infraspports

EQUIPEMENT

Barrières et lignes de touche

- Soit, des matériaux en dur (type aluminium) qui ne présentent aucun risque de blessures pour les joueurs. Résistants au vent. Droites ou légèrement inclinées sur l'extérieur du terrain. Prévoir une protection de la partie supérieure de la main courante.
- Soit en structure gonflable, non homologuée en compétition, en tissu type polyester, composée de 2 boudins. La soufflerie doit faire le minimum de bruit et être comprise dans un caisson (4 petites souffleries recommandées ou 2 grosses).
- Hauteur des barrières entre 1m et 1m20

Les buts

Peuvent être amovibles mais doivent être solidement fixés lors de la pratique sportive. Prévoir des protections sur le pourtour du but. La dimension des buts est de 3,66 m de long (dimension intérieure) et de 2,14 m de hauteur (Bord inférieur de la barre transversal). Voir schéma page 2

Les ballons

Le ballon est sphérique, en cuir ou en toute autre matière appropriée. Aucune matière pouvant constituer un danger pour les joueurs ne pourra être employée dans la fabrication du ballon. Il a une circonférence comprise entre 60 et 62 cm. Il pèse 510 g au moins et 540 g au plus au début du match. Le système sonore (adaptation de bruit) est interne afin de permettre une trajectoire régulière du ballon, de présenter un maximum de sécurité pour les joueurs.

Le bloc vestiaires/caféteria

Ce bloc doit être accessible aux personnes malvoyantes : prévoir une signalisation sonore adaptée ainsi qu'un revêtement de sol et un cheminement adapté.

Prévoir des places de parking pour personnes handicapées.

Cecifoot



Contact

Service Public de Wallonie Mobilité & Infrastructures
Département des Infrastructures subsidiées
Direction des Infrastructures sportives
Boulevard du Nord, 8
5000 Namur
infraspports.infrastructures@spw.wallonie.be
L'ensemble des fiches techniques est disponible
sur le site d'Infraspports <https://infrastructures.wallonie.be>

Cette fiche a été avalisée par :

la Ligue Handisport Francophone, Grand Hôpital de Charleroi « Site Reine Fabiola » Avenue du Centenaire, 69 - 6061 CHARLEROI
Tél. 071 10 67 50 • Email: info@handisport.be • www.handisport.be